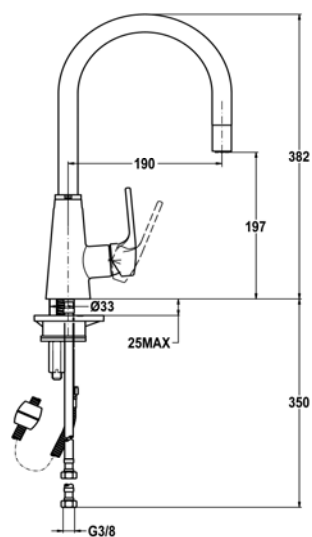


Características

- Maneral extraíble metálico 1 función
- Aireador anticalcáreo
- Caño giratorio



Dibujo técnico



Color

Referencia

EAN 13

Cromo

24.938.02.00

8421152084786