

**Talis S**  
**Mezclador monomando de bañera visto**  
 Acabado: **chromo** ref.: **72400000**



## Descripción

### Características

- Proyección 166 mm
- Excéntricas 150 ± 12 mm
- Caudal del caño de bañera a 3 bar: 20 l/min
- Caudal de teleducha a 3 bar: 14 l/min
- Con inversor automático
- Intrínsecamente seguro contra el reflujo
- Amortiguador de sonido
- Sistema antical QuickClean

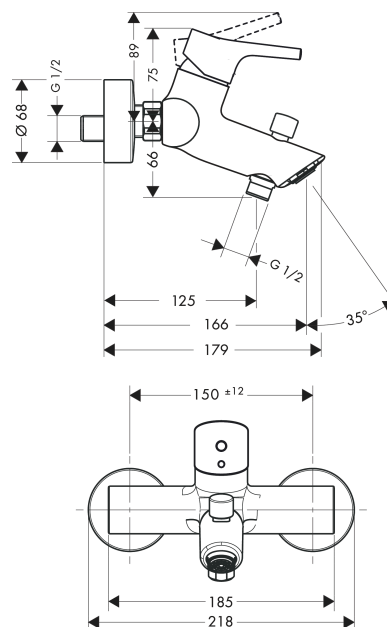
## Tecnología



## Ilustración del producto



## Dibujo a escala



## Diagrama de flujo

