

küken
DISTRIBUIDO POR ALFA DYSER

küken
DISTRIBUIDO POR ALFA DYSER

Alfa Dyser S.L.
Pol. Ind. Can Parellada
C/Libra, 31 - 08228
Terrassa - Barcelona
C.I.F. B-60163441
www.alfadyser.com

MANUAL

DEL USUARIO
INSTRUÇÕES DE USO

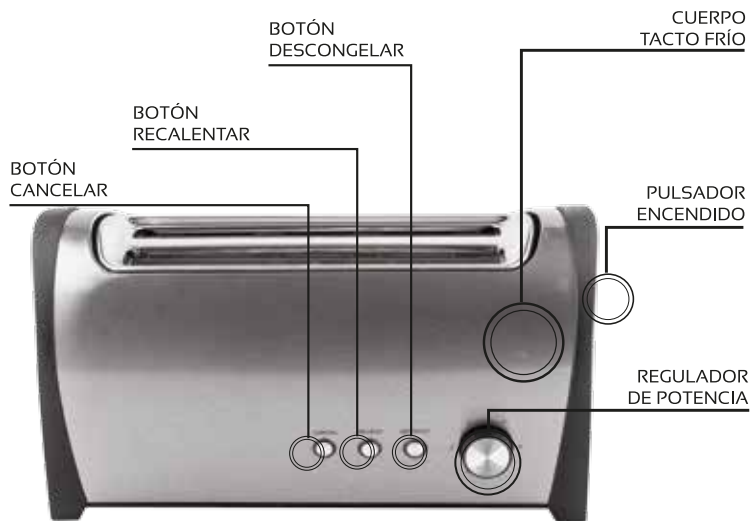


1400W

TACTO FRÍO
ACERO INOX ANTIHUELLAS
6 NIVELES DE TOSTADO
4 PIEZAS

ACABADO EN ACERO INOX Y NEGRO
6 NIVELES DE TOSTADO
BOTÓN STOP
BOTÓN DESCONGELAR
BOTÓN RECALENTAR
PULSADOR PUESTA EN MARCHA

1 UNIDAD DE TOSTADO (2PCS)



INSTRUCCIONES GENERALES DE SEGURIDAD

LEA ESTE MANUAL DE INSTRUCCIONES ANTES DE USAR ESTA TOSTADORA SOLAMENTE PARA USO DOMÉSTICO. Por favor, lea cuidadosamente este manual y familiarícese con su nueva tostadora. Por favor, conserve este manual para futuras consultas.

Por favor, lea este manual de instrucciones. En primer lugar, utilice la tostadora durante unos minutos sin pan. Las primeras veces que use la tostadora puede salir humo, esto es normal. No sumerja ninguna parte de este aparato en agua para evitar una descarga eléctrica. Supervise el uso de este aparato cuando tenga niños cerca. No deje el aparato sin vigilancia cuando esté en uso. Utilice siempre el aparato sobre una superficie seca y plana. No utilice este aparato al aire libre. Desenchufe siempre la tostadora de la toma de corriente cuando no esté en uso. No utilice el aparato si no funciona correctamente. Por favor, devuelva el aparato a un centro de servicio autorizado para su reparación. No deje que el cable cuelgue sobre el borde de una mesa. No toque las superficies calientes del aparato. No coloque este aparato sobre o cerca de gas, horno o microondas. No cubra el tostador cuando se esté usando. Proporcione una ventilación adecuada cuando utilice el aparato. Mantenga los materiales inflamables como cortinas, ropa, toallas alejados del aparato. No utilice limpiadores abrasivos para limpiar este aparato. No poner el pan con la mermelada, mantequilla etc. en la tostadora. No utilice el tostador sin la bandeja para las migas. La tostadora se debe limpiar regularmente para evitar que se sobrecaliente. Este aparato está destinado para ser utilizado para uso doméstico y similares, tales como:

- Áreas de personal de la cocina en tiendas, oficinas y otros ambientes de trabajo.
- Casas rurales.
- Por los clientes en hoteles, moteles y en otros entornos de tipo residencial.

INSTRUCCIONES PARA EL USUARIO

El pan se pueden tostar de la siguiente manera:

1. Conecte el enchufe a la toma de corriente y encienda la tostadora.
2. El botón de parada con indicador de luz se enciende automáticamente una vez que el tostador está encendido. presiónelo para detener la tostadora.
3. El botón de recalentado se utiliza para calentar el pan una vez ya esté tostado.
4. El botón de descongelación se utiliza para tostar el pan directamente del congelador.

ATENCIÓN

ESTE APARATO FUNCIONA CON UNA TENSIÓN DE 220-240V, PARA EVITAR UNA POSIBLE DESCARGA ELÉCTRICA NO TRATE DE ABRIRLO.

Este equipo no tiene parte alguna que pueda ser reparada por usted mismo, en caso de un mal

funcionamiento no lo manipule, acuda a un Servicio Técnico cualificado. Este tostador eléctrico modelo está equipado con 2 amplias aberturas que permiten tostar diferentes tipos de pan, regulador electrónico que controla el tiempo de funcionamiento y un mecanismo de expulsión automática con extraelevación de las tostadas. Además incorpora un sistema de sujeción y centrado que distribuye el calor uniformemente por toda la superficie del pan, obteniéndose así un mejor tostado sobre ambas caras de las rebanadas. Incorpora 3 pulsadores para las funciones de parada, descongelar y recalentar, con sus respectivos indicadores luminosos

ANTES DE CONECTAR EL TOSTADOR

Quando se utilizan aparatos eléctricos, siempre se deben respetar unas medidas básicas de seguridad para reducir el riesgo de incendios, descargas eléctricas y/o lesiones corporales. Entre estas medidas se incluyen las siguientes:

- Lea atentamente estas instrucciones y guárdelas para un posterior uso.
- Compruebe que el voltaje de su toma de corriente es de 220-230 V - 50Hz y que está dotada de toma de tierra.
- La seguridad eléctrica de este aparato se garantiza solamente en caso de que esté conectado a un enchufe con una toma de tierra eficaz tal como prevén las normas de seguridad vigentes. El fabricante declina cualquier responsabilidad por daños derivados de la falta de toma de tierra de la instalación. En caso de dudas, consulte a un electricista cualificado.
- El aparato cuenta con un cable de alimentación corto para reducir el riesgo de daños corporales que pueden ocurrir al enredarse o tropezar con los cables largos. No utilice un prolongador. Si bajo su responsabilidad decide hacerlo, utilice solamente un prolongador que esté en buenas condiciones, con enchufe con toma a tierra y que sea adecuado para la potencia del equipo. El prolongador se deberá colocar de forma que no cuelgue de la encimera o mesa de forma que los niños puedan tirar de él o que se pueda tropezar con él por error.
- Para protegerse del riesgo de descargas eléctricas y de lesiones corporales personales, no introduzca el cable, los enchufes o el aparato en agua ni ningún otro líquido.
- Después de quitar el embalaje, verifique que el aparato no esté dañado.
- Los materiales de embalaje (bolsas de plástico, espuma de poliestireno, etc.) no deben dejarse al alcance de los niños, ya que son una potencial fuente de peligro.
- El fabricante declina cualquier responsabilidad por daños derivados de un uso inadecuado, incorrecto o imprudente del aparato

MEDIDAS DE SEGURIDAD

Este aparato está diseñado solamente para uso doméstico, no profesional. El fabricante no aceptará ninguna responsabilidad y la garantía carecerá de validez en caso de uso inadecuado o incumplimiento de las instrucciones. Este aparato funciona a temperaturas elevadas, por lo cual, durante su manipulación extreme las precauciones.

TORRADEIRA DOBLE RANURA LARGA/ INOX
TACTO FRÍO

INSTRUÇÕES

LEIA ESTE MANUAL DE INSTRUÇÕES ANTES DE
USAR A TORRADEIRA
PARA USO DOMÉSTICO SOMENTE

Por favor, leia com cuidado este manual familiarizar-se
com a sua nova torradeira.
Por favor guarde este manual para referência futura.

INSTRUÇÕES DE USO E ASEGURAÇA

Por favor leia o manual de instruções.
Primeiro, utilize a torradeira por alguns minutos sem
pão.
As primeiras vezes de usa a torradeira pode sair uma
fumaça, isso é normal.
Não mergulhe nenhuma parte do aparelho em água
para evitar choque eléctrico.
Supervisionar a utilização do aparelho quando você tem
perto as crianças.
Não deixe o aparelho sem vigilância quando em uso.
Utilize sempre o aparelho em uma superfície seca e
plana.
Não usar o aparelho a ar livre.
Desligue sempre o torradeira da tomada de corrente
quando não este em uso.
Não utilize o aparelho se ele não funciona bem.
Por favor, devolver o aparelho para um centro de serviço
autorizado para a sua reparação.
Não deixe que o cabo pendurado na borda da mesa.
Não toque as superfícies quentes do aparelho.
Não coloque o aparelho em cima de perto do gás, forno o
micro-ondas.
Não cubra o torradeira quando este em uso.
Fornece a ventilação adequada quando utilizar o
aparelho.
Mantem os materiais infamável como toalhas, cortina,
roupa, etc, Longe do aparelho.
Não utilize limpadores abrasivos para limpar o aparelho.
Não ponher o pão com a geléia, manteiga etc, no
torradeira.
Não utilize o torradeira sem a bandeja para as
migalhas. O torradeira deve-se limpar com frequência
para evitar que sequecimento.
O aparelho destina-se a ser a ser utilizadas para fins
doméstico semelhantes, tais como:
Áreas de pessoal da cozinha em lojas, escritório e
outros ambientes de trabalho.
Casas rurais.
Pelo clientes em hotéis, motéis e outros ambientes
residenciais.

MANUAIS DE INSTRUÇÕES

O pão pode-se torrar da seguinte maneira:
1- conecte a tomada na corrente e ligue o torradeira.
2- o botão de parada com luz indicadora acende-se
automaticamente assim que a torradeira estiver ligada,
pressione-o para parar o torradeira.
3-o botão de reaquecimento, é utilizado para aquecer o
pão uma vez esta torrado.
4-o botão de descongelamento é utilizado para torrar o
pão direto o congelador.
ATENÇÃO

Este aparelho funciona com uma tensão de 220-240 v
para evitar um possível choque eléctrico não tente
abri-lo.
Este equipa não tem parte que pode ser reparada por
você, em caso de uma averia não lidar com isso ir para

o serviço técnico qualificado.
A torradeira eléctrica é equipada com 2 grandes
aberturas que permitem torrar pão
diferentes, controlador electrónico, para controlar o
tempo de funcionamento e uma expulsão automática
com elevação extra das torradas.
Incorpora adicionalmente um sistema de fixação e
distribui o calor uniformemente em toda a superfície
do pão. Obtendo-se assim melhor torrado em dois
lados dos feitas.
Dispõe de 3 botões para as funções de parada,
descongelamento e superaquecimento, com as suas
luzes indicadoras.

ANTES DE LIGAR O TORRADEIRA

Quando se usa aparelhos eléctricos, sempre deve-se
respetar umas medidas básicas de segurança para
reduzir risco de incêndio, choque eléctricos o lessão
do corpo. Essas medidas incluem os seguintes:
-Leia com atenção as instruções e guarde para
utilização posterior.
-Verificar que a tensão da tomada é de 220-230V
-50Hz e que tem toma a terra.
-A segurança eléctrica do aparelho só é garantida se
ele está conectado a uma tomada com terra eficiente
quanto as normas de segurança preventivas. O
fabricante exime qualquer responsabilidade, por
danos de correntes da falta da tomada de instalação.
En caso de dúvida ligue a um electricista qualificado.
O aparelho tem um cabo da alimentação curto para
reduzir o risco de danos em o corpo que podem
ocorrer ao enrolar o cair com os cabos longe. Não
utilize uma extensão. Se baixo a sua responsabilidade
quer fazer, utilize soamente uma extensão que este
em boas condições. com a tomada a terra e que é
adequado para a alimentação do equipamento. A
extensão deve ser colocado de modo que ele não
pendurar fora do balcão, ou mesa para que as
crianças podem puxar ou que possa tropeçar
acidentalmente.
Para se protegerem risco de choque eléctrico e de
lessões do corpo pessoal, no inserir o cabo a tomada
o aparelho em água, nem ninguem outro líquido.
Depois de retirar a embalagem, verifique que o
aparelho não esta danificado.
Os materiais de embalagem (sacola de plástico,
espuma de poliestireno, etc) não deve deixar ao
alcance das crianças, por que são uma fonte de
perigo
O fabricante exime qualquer responsabilidade por
danos resultantes da uso indevido do aparelho.

MEDIDAS SEGURANÇA

O aparelho esta projectado soamente para casa, não
profissional.
O fabricante não aceita qualquer responsabilidade
ea garantia é inválida, en caso de uso indevido o
incumprimento das instruções.
O aparelho opera temperaturas elevada, pelo cual
durante a manipulação extrema cautela.
Quando o aparelho está a funcionar manter as mãos
e o cabo perto de zonas quentes,
Não toque superfícies quentes.
Quando torradeira este ligado e quente, não esqueça
sua vigilância. E mantem fora do alcance das crianças.
Não entra na torradeira muito grandes feitas de pão, e
roladas en florete, o papel celofane, etc. Ou qualquer
utensilio.
Quando o torradeira esta ligado e quente não cubri
con panos, nem mais perto de materiais infamáveis,
como cortinas, toalhas de mesa, etc.
Não tenté colocar as feitas de pão quando o torradeira
esta ligado.

Para desligar a torradeira da rede, puxe com cuidado
da tomada, não puxe do cabo.
Desligue o torradeira sempre que:
-Não usando.
-Uma falha de energia ocorre o quebra um fusível.
-Antes de fazer uma limpeza, deixe esfria o aparelho.
-O uso de acessórios não recomendados pelo
fabricantes pode causar incêndio, choque eléctrico e
danos do corpo.
Não utilize a ar livre.
Não deixe o cabo pendurar na mesa ou bancada, ou
perto de superfícies quentes.
Não coloque em cima ou perto de queimadores a gás
ou placas quentes.
Em caso de falhas, as anomalias, se torradeira cair a
tomada ou outra partes estão danificadas, o cabo é
danificado, desligue o aparelho e no tenté reparar no
seu próprio.

USO DA TORRADEIRA

Conecte torradeira na rede eléctrica coloque uma o
dues feitas de pão em ranhuras.
Virar o botão do tempo de torrado sua preferência,
todos os pães não torran da mesma maneira.
Dependendo da espessura e tipo, você deve
seleccionar o tempo torrar.
Pressione a avalanche para baixo para colocar a final,
em essa posição manter em retenção e o pão esta
centrada pelo apoio de sujeição.
Terminou tempo torrar solte a avalanche e serve
torrada é automaticamente expulsos,
enquanto a torradeira é ligada e desligada indicador.
Para pegar mais facil as torradas, para cima a
avalanche o inicio botão.
A qualquer momento você pode parar o tempo de
torrado, só pressione o botão "cancelar".

ATENÇÃO: quando a torradeira esta desligada, se
você conectar a avalanche do interruptor não fica em
retenção. Durante o processo de torrado o despois de
finalização,
Evitar tocar as superfícies de metal por que são
quentes, e podem queimar.

LIMPEZA E MANTENIMENTO

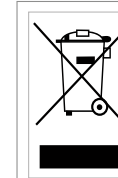
-Desligue torradeira da rede eléctrica e esperar que
este frio antes de sua limpeza.
-Utilize um pano úmido.
-Nunca limpa na maquina da loiça.
- Não mergulhe o aparelho na água nem baixo torneira.
-Não limpe com detergente abrasivo, já de aço ou
outros materiais.
-As superfícies de plástico pode-se limpar com um
pano úmido.
-Não use productos abrasivos.

COMO GUARDAR TORRADEIRA

Antes de guardar torradeira olhar que este fria.
Guardar torradeira num local seco, livre de poeira e
horizontalmente dentro de sua embalagem e cobrir
com uma sacola de plástico, paper, etc

DADOS TECNICOS

Potência: 1400w
Tensão: 220-240v
Frequência: 50Hz



INFORMAÇÃO AOS UTILIZADORES
Segundo as Directivas Europeias 2002/95/CE,
2002/95/CE y 2003/108/CE, relativas á redução do
uso de substâncias perigosas em aparelhos
eléctricos e da eliminação de resíduos.
O símbolo do contenedor riscado que se encontra no
aparelho indica que o produto, no final da sua vida
útil, deverá ser depositado num lugar diferente dos
demais resíduos.
Assim, o usuário deverá entregar o aparelho,
quando o deixe de utilizar, a um centro de recolha
diferenciada de resíduos electrónicos e
eletrotécnicos, ou deverá devolver o aparelho ao
vendedor no momento da compra ou troca de um novo aparelho equivalente.
A adequada recolha diferenciada do aparelho inutilizado e sua posterior
reciclagem, tratamento e eliminação ambiental compatível, contribui para
evitar possíveis efeitos negativos no meio ambiente e na saúde e favorece a
reciclagem dos materiais de que se compõe o aparelho. A eliminação
abusiva do aparelho por parte do utilizador implica a aplicação de sanções
previstas por lei.

Cuando el aparato esté funcionando, mantenga las manos y el cable lejos de las zonas calientes.

No toque las superficies calientes.

Mientras el tostador esté conectado o siga caliente, no desatienda su vigilancia y manténgalo fuera del alcance de los niños. No introduzca en el tostador rebanadas de pan demasiado grandes o envueltas en papel de aluminio, celofán, etc., ni tampoco ningún tipo de utensilio.

Cuando el tostador esté enchufado o siga caliente no lo cubra con paños ni lo aproxime a materiales que puedan arder fácilmente como cortinas, manteles, etc.

No intente poner rebanadas de pan con el tostador encendido.

Para desconectar el tostador de la red tire suavemente de la clavija del enchufe. Nunca lo haga estirando del cable.

Desconecte el tostador, siempre que:

-No lo esté utilizando.

-Se produzca un corte del suministro eléctrico, o "salte" un fusible o automático.

-Antes de proceder a la limpieza propia de mantenimiento. Deje enfriar el aparato antes de limpiarlo. El uso de accesorios no recomendados por el fabricante del aparato puede provocar incendios, descargas eléctricas o lesiones corporales. No lo utilice en el exterior. No deje que el cable cuelgue de la mesa o la encimera ni que esté en contacto con superficies calientes.

No lo coloque encima ni cerca de quemadores de gas o placas eléctricas calientes. En caso de avería, anomalías, si el tostador se ha caído, la clavija u otras partes presentan deterioro, o el cable está dañado, apague el aparato y no intente repararlo por su cuenta.

USO DEL TOSTADOR

Conecte el tostador a la red eléctrica. Inserte una o dos rebanadas de pan en las ranuras. Gire el selector del tiempo de tostado según su preferencia, pero tenga presente que no todos los panes se tostan de la misma forma. Dependiendo del grosor y tipo usted deberá seleccionar el tiempo de tostado.

Presione la palanca de encendido hacia abajo hasta situarla en el tope, en esta posición la palanca permanecerá retenida y el pan quedará centrado mediante los soportes de sujeción. Finalizado el tiempo de tostado, la palanca se liberará automáticamente y las tostadas serán expulsadas, al tiempo que el tostador se desconecta y se apaga el indicador. Para poder extraer las tostadas más fácilmente suba la palanca de encendido hasta el tope.

En cualquier momento usted podrá detener el tiempo de tostado, para ello bastará con pulsar el botón "Cancelar".

Atención: Cuando el tostador esté desenchufado, si acciona la palanca de encendido está no permanecerá retenida. Durante el proceso de tostado o inmediatamente después de finalizado este, procure no tocar las superficies metálicas del tostador ya que al estar muy calientes le podrían provocar quemaduras.

MEDIO AMBIENTE

Para evitar daños durante el transporte, o aparelho é entregue em uma embalagem sólida que é principalmente materiais reutilizável. Pelo tanto fazer uso das opções para o reciclagem de embalagens.

LIMPIEZA Y MANTENIMIENTO

Desconecte el tostador de la red eléctrica y espere a que esté completamente frío antes de proceder a su limpieza.

Utilice un paño húmedo.

Nunca lo limpie en el lavavajillas.

No sumerja el aparato en agua ni bajo el grifo.

No lo limpie con detergentes abrasivos, estropajos metálicos u otros materiales abrasivos.

La superficie de plástico se puede limpiar con un paño húmedo.

No utilice productos abrasivos.

COMO GUARDAR EL TOSTADOR

Antes de guardar el tostador compruebe que éste se encuentre completamente frío.

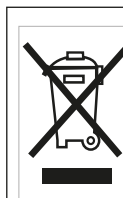
Guarde el tostador en un lugar seco, libre de polvo y en posición horizontal dentro de su propio embalaje o cúbralo con una bolsa protectora de plástico, papel, etc.

DATOS TÉCNICOS

POTENCIA: 1400W

VOLTAJE: 220-240v

FRECUENCIA: 50Hz



INFORMACIÓN A LOS USUARIOS

Según las Directrices Europeas 2002/95/CE, 2002/96/CE y 2003/108/CE, relativas a la reducción del uso de sustancias peligrosas en los aparatos eléctricos, además del desecho de residuos.

El símbolo tachado del contenedor que se encuentra en el aparato indica que el producto, al final de su vida útil, deberá depositarse en un lugar separado de los demás residuos.

Por lo tanto, el usuario deberá entregar el aparato, cuando deje de utilizarse, a los adecuados centro de recogida diferenciada de residuos electrónicos y electrotécnicos, o deberá devolverlo al vendedor en el momento de compra de un nuevo aparato de tipo equivalente, uno o cambio de otro.

La adecuada recogida diferenciada del aparato inutilizado para el sucesivo reciclaje, tratamiento y desecho ambientalmente compatibles, contribuye a evitar posibles efectos negativos en el medioambiente y en la salud, y favorece el reciclaje de los materiales de los que se compone el aparato. El desecho abusivo del producto por parte del usuario implica la aplicación de las sanciones previstas por la ley.

PORTUGUÉS

1 UNIDAD
DE TOSTADO (2PCS)



BOTÃO
DESCONGELAR

CORPO
TACTO FRÍO

BOTÃO
DE RECALENTAR

BOTÃO
DE CANCELAR

BOTÃO
DE LIGAR

REGULADOR
DE POTÊNCIA

