



ON/OFF automático por sensor infrarrojo.



Secado en 7-9 segundo. Auto-off en 25 segundos.



Filtro de partículas



Filtro HEPA de bacterias



Lámpara UV anti-bacterias



Interruptor ON/OFF. Interruptor calor/frío. Velocidad alta/baja.



Visor en cubeta de agua



Conector desagüe directo para cubeta de agua



Doble protección contra sobrecalentamiento



Apagado inteligente de la resistencia con temperatura ambiente superior a 25°C



LED azul externo de guía al usuario



Temporizador de secado



Motor de alta velocidad



Clavija de conexión

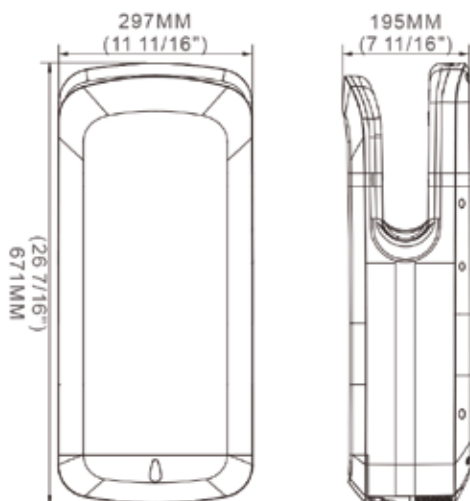


Fácil mantenimiento
Fácil limpieza
Tornillería antirrobo

DESCRIPCIÓN

Diseño que evita derrames de agua al suelo. Energéticamente muy eficiente, bajo ruido, reducción de consumo de un 80% respecto a un secamanos tradicional, poca profundidad, alta velocidad y rápido secado, filtro aire antibacterias, interruptor aire frío-caliente.

- Acabado: Blanco.
- Potencia: 750W (En frío), 1850W (En caliente).
- Resistencia inteligente, sólo se activa con temperatura inferior a 25°C.
- Temperatura de aire 40 °C (Incremento de 15°C).
- Velocidad de aire 85-100m/s (306-360 km/h), ajustable.
- Flujo de aire 150 m3/h.
- Tiempo de secado ultrarápido: 7- 9 seg., con límite de protección 25seg.
- Nivel de protección IPX4.
- Aislamiento Eléctrico: Clase I.
- Nivel de ruido (a 1m): 70dB según norma UNE EN ISO11201: 2010 v2.
- Pre filtro de aire y filtro HEPA.
- Aire limpio con UV esterilización para mantener el aire libre de bacterias.
- Cubeta de recogida de agua de fácil acceso y desagüe para evacuar.
- Rango de sensor 1-6 cm.



MODELOS	CÓDIGO	POTENCIA W	DIMENSIONES MM (ancho x alto x fondo)	PESO KG
ECO Turbo Jet W	1026005	750-1850	297x671x195	7,50