



Purificadores de aire portátiles para aplicaciones comerciales y sanitarias. Fabricados en estructura de perfiles de aluminio con paneles de tipo sándwich fabricados en chapa de acero galvanizada pintada exteriormente y 18 mm de aislamiento acústico lo que les otorga una elevada atenuación del nivel sonoro radiado.

#### Versiones

- Disponible únicamente en versión con flujo vertical.
- Disponibles con tres niveles de filtración distintos en función del tipo de partícula o contaminante que se desee filtrar (Ver tabla en página siguiente).

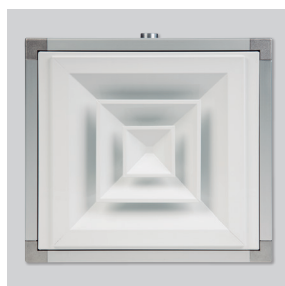
Todos los filtros se suministran embolsados para protegerlos del polvo y contaminantes ambientales. Sistema de montaje del filtro absoluto mediante pomos roscados, lo que garantiza un buen apriete entre filtro y bastidor, minimizando el by-pass de aire exterior al filtro habitual en los filtros montados mediante guías.

#### Ventilador

Ventilador backward con elevada presión disponible, con motor brushless de corriente continua, de alto rendimiento y bajo consumo, alimentación 230V±10% 50/60Hz, IP44, rodamientos a bolas, protector térmico. Incorporan interruptor Paro/Marcha y potenciómetro manual que permite ajustar el caudal de aire a las necesidades del local.

#### Otros datos

Todas las versiones incluyen 4 ruedas que facilitan el desplazamiento de la unidad hasta el lugar de ubicación deseada. Diseñadas para instalaciones en interior. Modelos PAP 420: Temperatura de trabajo de -10°C a +50°C. Humedad Relativa máxima: 80%. Modelos PAP 350: Temperatura de trabajo de -10°C a +40°C. Humedad Relativa máxima: 70%.



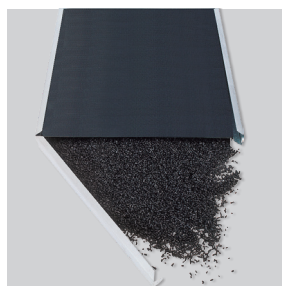
#### Difusor integrado

El difusor de aire distribuye el aire purificado en las cuatro direcciones, repartiendo el flujo de aire por toda la estancia.



#### Eficacia HEPA H14 certificada

Filtración mínima del 99,995% según norma EN-1822. Junto con cada purificador PAP se suministra un certificado individual que acredita que cada filtro ha superado el correspondiente ensayo de laboratorio.



#### Versiones PAP 350 CA y PAP 350 VOC

Filtros de malla metálica rellenos de pellets de material adsorbente. Mediante el principio de adsorción y quimisorción, los filtros incorporados en estas versiones adsorben los olores y/o gases y VOC existentes en el ambiente.



#### Regulación precisa y sencilla

El potenciómetro manual integrado permite ajustar de forma precisa el caudal de aire.



#### Interruptor paro/parcha

Toma de corriente con interruptor de corte integrado. Cable suministrado con el equipo.



#### Construcción robusta

Su estructura de perfiles de aluminio y los paneles tipo sandwich de 18 mm de espesor le confiere una elevada robustez, ideal para un uso profesional. Sus cuatro ruedas de diámetro 40 mm facilitan el desplazamiento de la unidad.



### CARACTERÍSTICAS TÉCNICAS

Es imprescindible comprobar que las características eléctricas (voltaje, intensidad, frecuencia, etc.) del motor que aparecen en la placa del mismo son compatibles con las de la instalación.

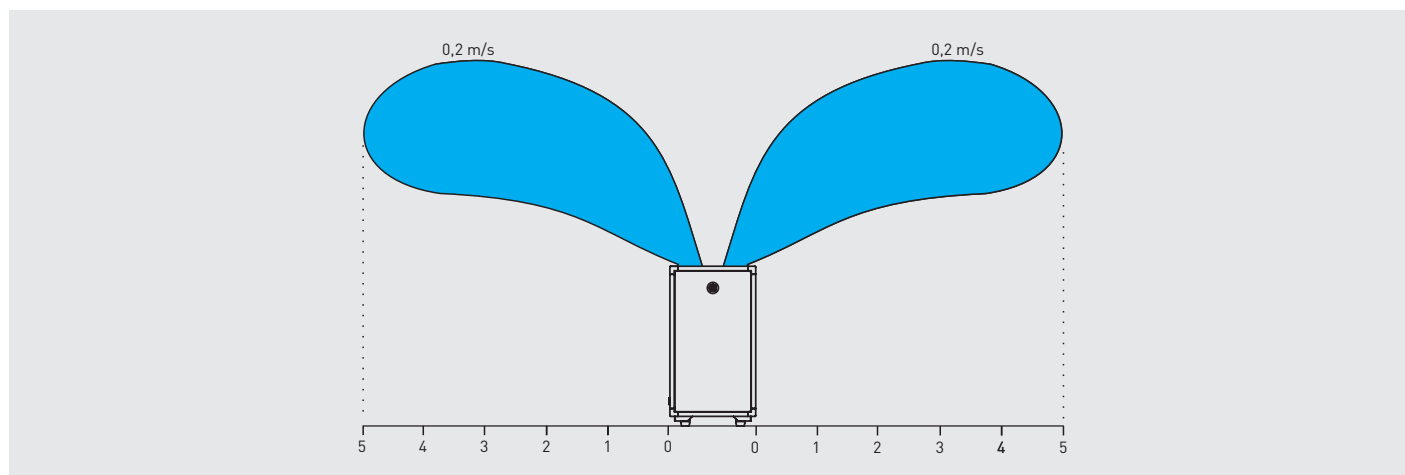
Modelo	Tensión 50Hz (V)	Potencia máxima (W)	Intensidad máxima (A)	Alimentación eléctrica	Velocidad (r.p.m.)	Caudal a filtro limpio (m³/h)	Caudal a filtro sucio (m³/h)	Superficie a tratar* (m²)	Nivel de presión sonora (dB (A))
PAP 420 H14	230	98	0,7	1F /230V, 50-60Hz	3270	420	300	30 - 40	35
PAP 350 CA H14	230	98	0,7	1F /230V, 50-60Hz	3270	350	290	27 - 36	37
PAP 350 VOC H14	230	98	0,7	1F /230V, 50-60Hz	3270	350	290	27 - 36	37

\* Aplicación locales comerciales y oficinas con 3 metros de altura libre a techo

### VERSIONES EN FUNCIÓN DE LOS FILTROS INCLUIDOS

Modelo	Filtros	Capacidad de filtración
PAP 420 H14	F7 + H14	Polvo, Polen, Esporas, Bacterias, Virus, Partículas finas en suspensión (PM <sub>1</sub> , PM <sub>2,5</sub> y PM <sub>10</sub> )
PAP 350 CA H14	F7 + carbón activo + H14	Polvo, Polen, Esporas, Bacterias, Virus, Partículas finas en suspensión (PM <sub>1</sub> , PM <sub>2,5</sub> y PM <sub>10</sub> ) + Olores
PAP 350 VOC H14	F7 + Filtro VOC + H14	Polvo, Polen, Esporas, Bacterias, Virus, Partículas finas en suspensión (PM <sub>1</sub> , PM <sub>2,5</sub> y PM <sub>10</sub> ) + Olores + Formaldehído, Etileno, CO, SO <sub>2</sub> , NO <sub>x</sub> y VOC

### ALCANCE DE AIRE



Correspondiente al modelo PAP 420 H14.

### CARACTERÍSTICAS ACÚSTICAS

PAP 420 H14

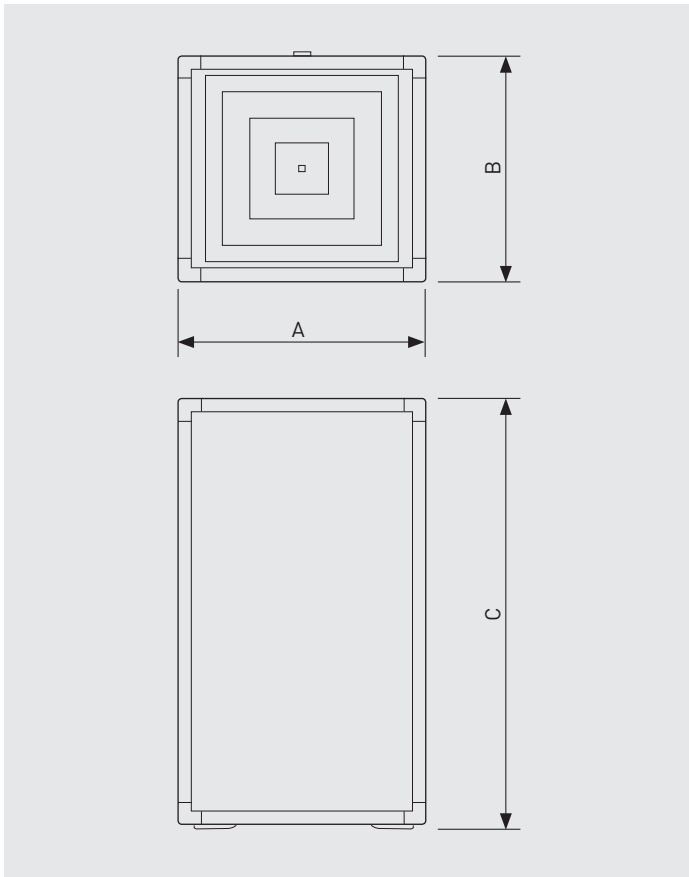
Posición del potenciómetro	Potencia sonora (LwA)	Presión sonora (LpA a 3 m)	Presión sonora (LpA a 5 m)
10V	72,9	52,4	47,9
8V	70,6	50,1	45,6
6V	62,7	42,2	37,7
4V	51,2	30,7	26,2

PAP 350 VOC H14 / PAP 350 CA H14

Posición del potenciómetro	Potencia sonora (LwA)	Presión sonora (LpA a 3 m)	Presión sonora (LpA a 5 m)
10V	71,9	51,4	46,9
8V	70,1	49,6	45,1
6V	62,7	42,2	37,7
4V	51,2	30,7	26,2

Valores en dB(A) medidos en campo abierto.

DIMENSIONES (mm)



Modelo	A	B	C	Peso (kg)
PAP 420 H14	380	350	708	33
PAP 350 CA H14	380	350	708	35
PAP 350 VOC H14	380	350	708	35

## GUIA DE SELECCIÓN

Tablas de regulación en función de la aplicación.

Posición del potenciómetro de ajuste de velocidad en función de las características y dimensiones de la estancia.

### Modelo PAP-420 H14

Locales con poca ocupación (recepción y habitaciones de hotel, consultorios médicos, dentistas, despachos):

Altura (m)	Superficie (m <sup>2</sup> )						
	10	15	20	25	30	35	40
5	6	7	8	10	-	-	-
4,5	6	7	8	9	-	-	-
4	6	7	7	8	10	-	-
3,5	5	6	7	8	9	10	-
3	4	6	7	7	8	9	10
2,5	4	5	6	7	7	8	8

Locales con ocupación media (oficinas, salas de reuniones, establecimientos comerciales, aulas):

Altura (m)	Superficie (m <sup>2</sup> )						
	10	14	18	22	26	30	36
5	7	8	10	-	-	-	-
4,5	7	8	9	-	-	-	-
4	6	7	8	10	-	-	-
3,5	6	7	8	9	10	-	-
3	6	7	7	8	9	10	-
2,5	5	6	7	7	8	8	10

Locales con elevada ocupación (cafeterías, restaurantes, salas de espera, oficinas, salas de reuniones, establecimientos comerciales, aulas):

Altura (m)	Superficie (m <sup>2</sup> )						
	6	8	12	16	20	24	30
5	6	7	9	-	-	-	-
4,5	6	7	8	10	-	-	-
4	6	6	7	9	-	-	-
3,5	5	6	7	8	10	-	-
3	5	6	6	7	9	10	-
2,5	4	5	6	7	8	9	10

### Modelo PAP-350 CA H14 y PAP-350 VOC H14

Locales con poca ocupación (recepción y habitaciones de hotel, consultorios médicos, dentistas, despachos):

Altura (m)	Superficie (m <sup>2</sup> )						
	10	15	20	25	30	35	40
5	6	7	8	10	-	-	-
4,5	6	7	8	9	-	-	-
4	6	7	7	8	10	-	-
3,5	5	6	7	8	9	10	-
3	4	6	7	7	8	9	10
2,5	4	5	6	7	7	8	8

Locales con ocupación media (oficinas, salas de reuniones, establecimientos comerciales, aulas):

Altura (m)	Superficie (m <sup>2</sup> )					
	10	14	18	22	26	30
5	8	9	-	-	-	-
4,5	8	9	10	-	-	-
4	7	8	9	-	-	-
3,5	7	8	9	10	-	-
3	7	8	8	9	10	-
2,5	6	7	8	8	9	9

Locales con elevada ocupación (cafeterías, restaurantes, salas de espera, oficinas, salas de reuniones, establecimientos comerciales, aulas):

Altura (m)	Superficie (m <sup>2</sup> )					
	6	8	12	16	20	24
5	7	8	10	-	-	-
4,5	7	8	9	-	-	-
4	7	7	8	10	-	-
3,5	6	7	8	9	-	-
3	6	7	7	8	10	-
2,5	5	6	7	8	9	10

## FILTROS DE RECAMBIO

Modelo purificador	Prefiltro F7	Filtro CA/VOC	Filtro absoluto H14	Cantidad de filtros
PAP 420 H14	AFR F7 PAP 420/350	-	AFR H14 PAP 420/350	1
PAP 350 CA H14	AFR F7 PAP 420/350	AFR CA PAP 350	AFR H14 PAP 420/350	1
PAP 350 VOC H14	AFR F7 PAP 420/350	AFR VOC PAP 350	AFR H14 PAP 420/350	1