



www.tmmarterola.com

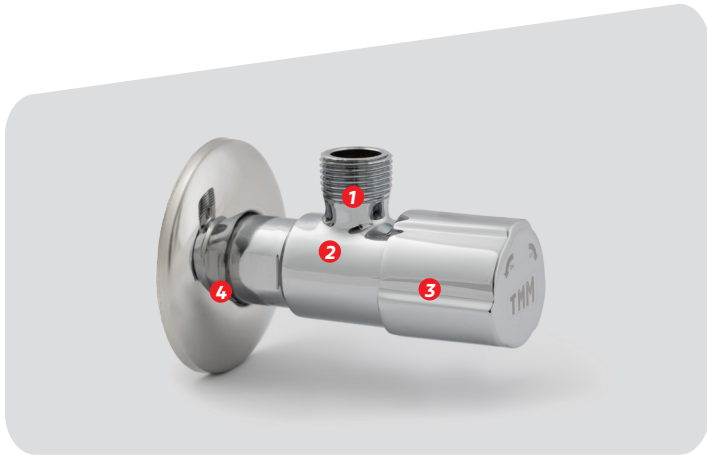
Consejos de
instalación, uso
y mantenimiento



ESPECIFICACIONES
TÉCNICAS

C-850
C-851

PRODUCTO //



MATERIALES //

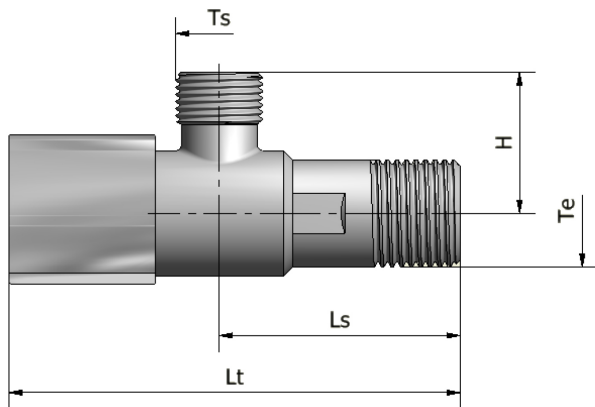
- 1 CUERPO Latón CW617N, según EN12165. Cromado
- 2 CARTUCHO Latón CW617N, según EN12164.
Sistema de cierre con discos cerámicos.
- 3 MANETA Metálica, cromada.
- 4 FLORÓN Acero inoxidable.

PRESTACIONES //

PRESIÓN NOMINAL 16bar (PN-16).
Anti-cal.
Caudal > 33 lit/min, a 3bar de presión,
según norma EN-ISO 3822-2.
Cierre por 1/4 de vuelta.
Rosca entrada de la válvula moleteada.
TEMPERATURA MÁXIMA 100°C.
TEMPERATURA MÍNIMA 0°C;
excluida congelación

NOTA: Todos los materiales empleados en la fabricación de estas válvulas son adecuados para estar en contacto con agua destinada al consumo humano.

MEDIDAS PRINCIPALES //



Ref.	Dimensiones (mm)				
	Ts	Te	Lt	Ls	H
0400001	3/8"	1/2"	86	46	27
0400002	1/2"				
0400003	3/4"				