



www.tmmannerola.com

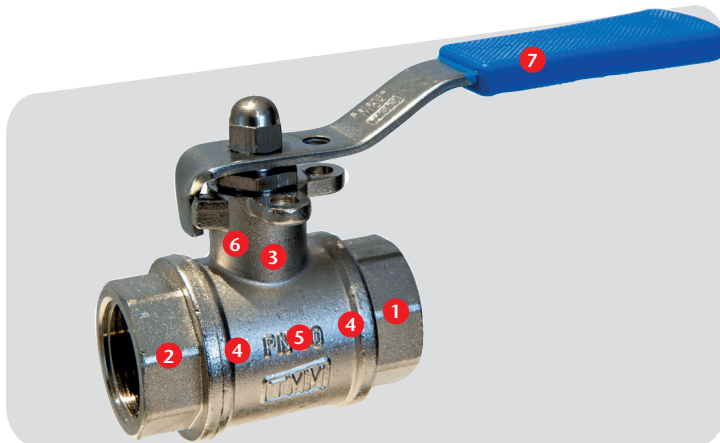
Consejos de
instalación, uso
y mantenimiento



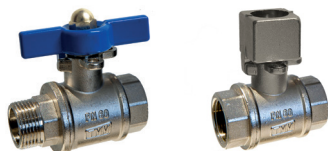
ESPECIFICACIONES
TÉCNICAS

C-501

PRODUCTO



FITTINGS

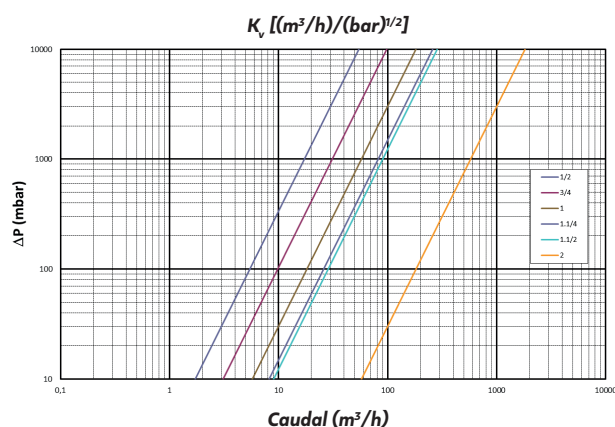


COEFICIENTE DE CAUDAL KV

Se denomina "Kv" a la cantidad de metros cúbicos por hora que deben pasar a través de la válvula para generar una pérdida de carga de 1 bar.

A cada medida de válvula le corresponde un valor de Kv.

Medida	1/2"	3/4"	1"	1.1/4"	1.1/2"	2"
$K_v [(m^3/h)/(bar)^{1/2}]$	17	31	58	82	90	577



MATERIALES

- 1 CUERPO Latón CW617N, según UNE-EN 12165.
- 2 TAPA Latón CW617N, según UNE-EN 12165.
- 3 EJE Latón CW617N, según UNE-EN 12164.
- 4 ASIENTO PTFE válidos para el contacto con agua potable.
- 5 ESFERA · Cromada
· Anti cal
· Anti hielo
· Anti cal y anti hielo
- 6 Junta de estanqueidad EPDM
- 7 MANETAS · Acero inoxidable AISI-304
· Mariposa de Latón
· Cuadrado de Latón
Latón niquelado

PRESTACIONES

PRESIÓN NOMINAL 60bar (PN-60).
TEMPERATURA MÁXIMA 150°C.
TEMPERATURA MÍNIMA -10°C
(anti hielo -30°C); excluida congelación.
Sistema Anti-Fuga en el eje.

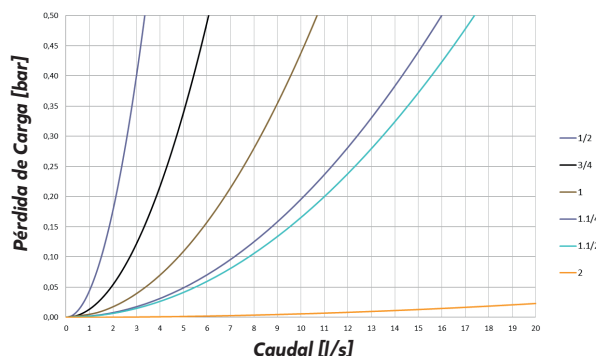
NOTA: Todos los materiales empleados en la fabricación de estas válvulas son adecuados para estar en contacto con agua destinada al consumo humano.

CERTIFICACIONES

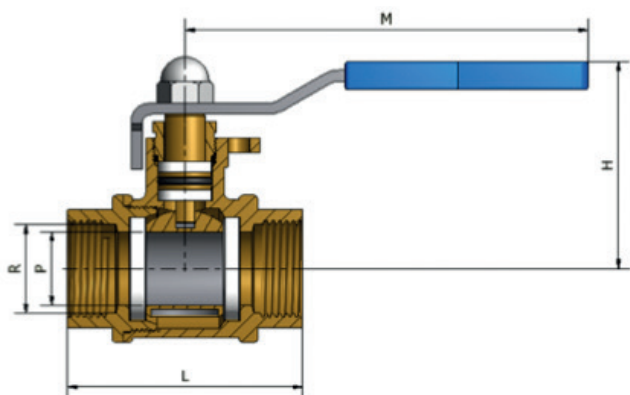


DIAGRAMA DE PÉRDIDAS DE CARGA

Definición del diagrama de pérdidas de carga en función del caudal, según la norma EN 1267.



MEDIDAS PRINCIPALES



Ref.	Medida R	DN	Dimensiones [mm]			
			P	L	H	M
0201601	1/4"	8	10	47	50	91
0201602	3/8"	10	11,5	48	50	91
0201603	1/2"	15	15	52	53	108
0201604	3/4"	20	20	63	56	108
0201605	1"	25	25	73	63	135
0201606	1,1/4"	32	32	86,5	68	135
0201607	1,1/2"	40	40	96,5	80	155
0201608	2"	50	50	114	88	155
0201609	2,1/2"	65	65	156	117	284
0201610	3"	80	80	182	129	284