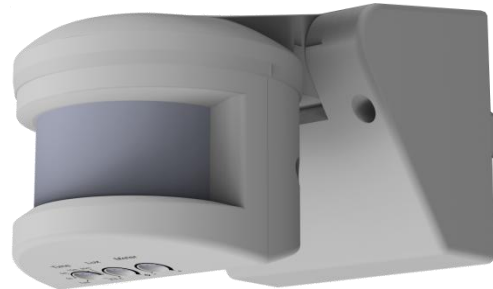


DM BRA 000

Detector de Movimiento de Pared o Techo 180º

Descripción

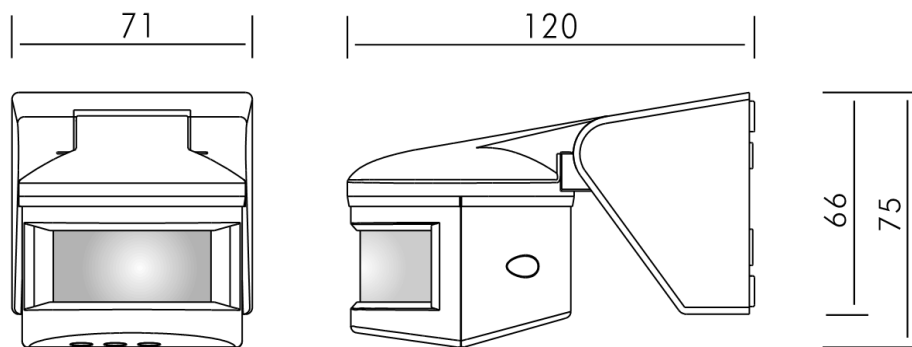
- Detector de Movimiento, con tecnología PIR, para instalación en pared o en techo.
- Control automático de la iluminación en función del movimiento y de la luz natural.
- Temporización, Nivel de Luminosidad y Sensibilidad regulables mediante potenciómetros.
- Cobertura máxima de 180º y 12m, a 2m de altura y 20ºC ~ 25ºC.
- La cabeza del detector puede ser ajustada 90º hacia arriba, 30º hacia abajo y 90º hacia la derecha o izquierda, lo que permite ajustar el ángulo de detección requerido.
- Válido para todo tipo de lámparas, incluido LEDs y Fluorescencia.
- Contacto libre de tensión.
- Válido para exterior, IP55.
- Ejemplos de aplicación: almacenes, garajes, etc.



Datos Técnicos

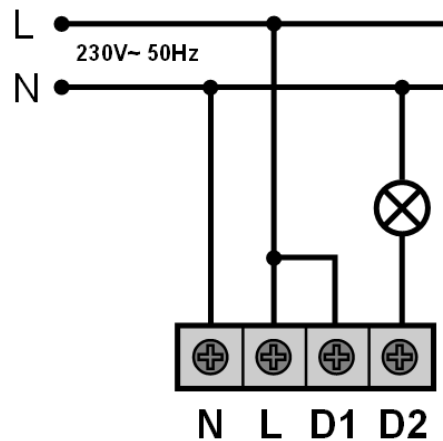
Referencia	DM BRA 000
Tensión Alimentación	230V~ ±10% 50/60Hz
Consumo Propio	< 1W
Capacidad de Corte	
- Incandescencia	2000W
- Halógenas 230V	1000W
- Halógenas con transformador	1000VA/600W
- Fluorescencia	900VA (100µF)
- Fluo-Compactas	600VA/400W
- Lámparas LED	500VA/400W
Campo de Detección	180º y 12m a 2m de altura y 20-25ºC
Nivel de Luminosidad	5 ~ 500Lux
Temporización	Impulso, Test y 5seg ~ 30min
Protección Ambiental	IP55, Clase II
Temperatura de Funcionamiento	-20ºC ~ +50ºC

Dimensiones

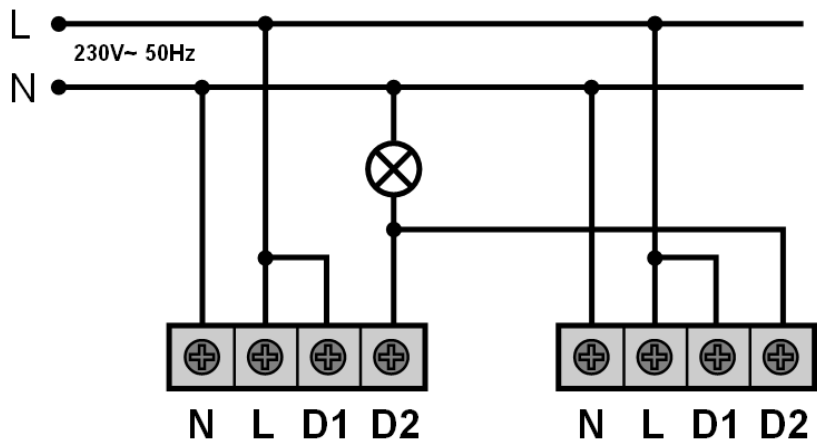


Esquemas de Conexión

· Instalación sencilla:



· Instalación con 2 detectores en paralelo:



Cobertura

