

SANICONDENS®

Evacuación
14 m



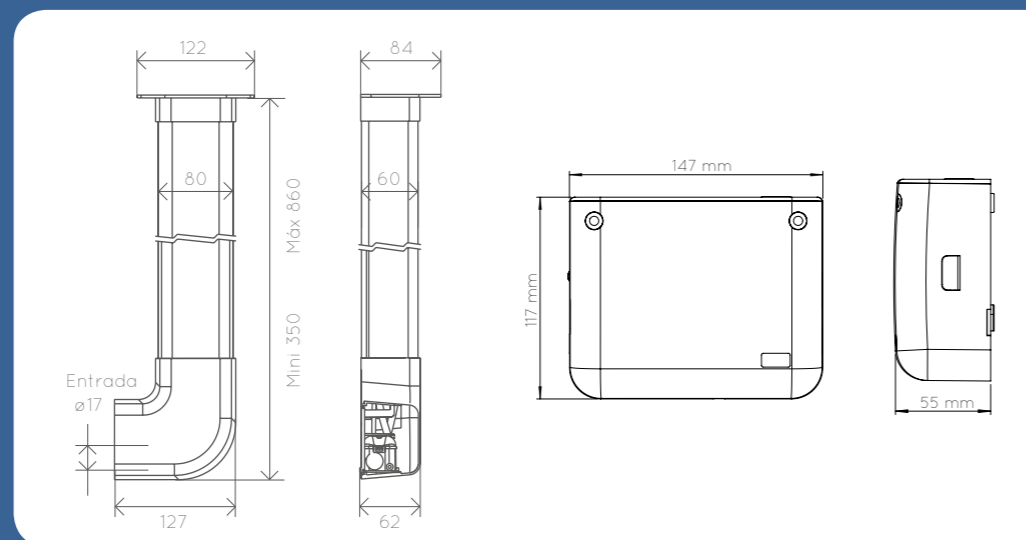
CLIM PACK
Referencia
KCLIMPACK2
EAN
3308815013022

CLIM DECO
Referencia
KCLIMDECO2
EAN
3308815012216

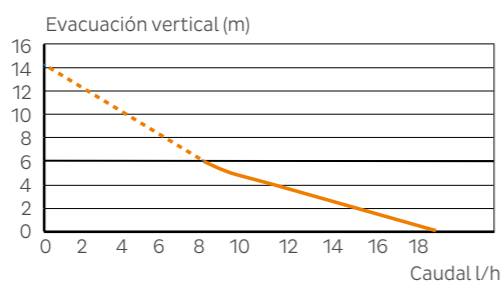


2 soluciones rápidas de instalar y estéticas para evacuar las aguas condensadas de las máquinas de aire acondicionado de potencia máx de 10 KW frigoríficos.

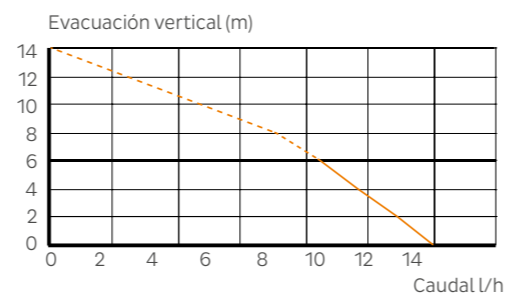
- Aparatos silenciosos..
- SANICONDENS® CLIM PACK se instala fácilmente gracias a su canaleta.
- SANICONDENS® CLIM DECO se coloca directamente debajo del split.



SANICONDENS Clim Pack

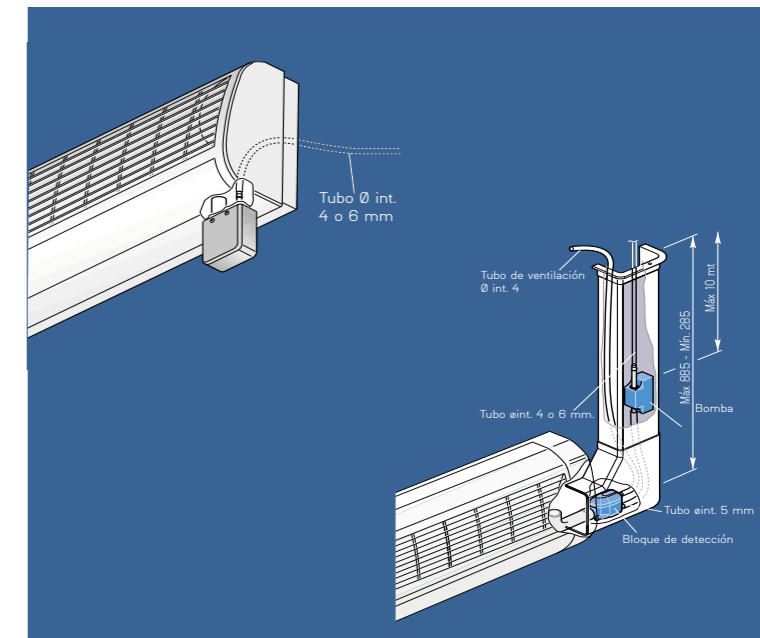


SANICONDENS Clim Deco



CONSEJOS DE INSTALACIÓN Y USO

- Limpiar la bandeja del climatizador para que ningún cuerpo extraño entre dentro de la bomba a la puesta en marcha.
- Al comienzo de la temporada, se recomienda limpiar el bloque de detección (SANICONDENS® Clim Pack): Retirar la tapa, el filtro y el flotador.
- Limpiar el interior del depósito, así como el flotador.
- Volver a colocar el flotador con el imán colocado hacia arriba, así como el filtro.



CONEXIONES

SANICONDENS® Clim Pack

- La canaleta de SANICONDENS® Clim Pack se instala directamente en un lateral de la máquina de aire acondicionado.
- Debe guardarse un espacio de separación en torno al bloque de bomba, a fin de permitir que se enfríe en caso de funcionamiento prolongado.
- El bloque de detección debe estar situado y fijado en posición horizontal dentro del cuerpo del split.
- La salida del tubo de descarga de la bomba debe estar situada siempre más arriba que el bloque de detección.

SANICONDENS® Clim Deco

- Es imprescindible nivelar la bomba tanto en horizontal como en vertical para que la boya de detección pueda funcionar correctamente.
- Conectar las entradas y salidas de agua y efectuar la conexión eléctrica.
- La conexión debe servir exclusivamente para la alimentación del aparato y no estar vinculada a la alimentación eléctrica del aire acondicionado.

CARACTERÍSTICAS TÉCNICAS

	PACK	DECO
Conexiones posibles	aire acondicionado	
Evacuación vertical máxima	14 m	
Evacuación vertical máx. recomendada	6 m	
Distancia máxima de aspiración	2 m	no aplicable
Entradas	1	
Diámetro de salida	8/11 mm	
Ø recomendado del tubo de evacuación en secciones horizontales	8/11 mm	
Caudal máximo	15 L/H	12 L/H
Alimentación	230V/50-60 Hz	220V-240V/50 Hz
Tipo de cable de alimentación (sin clavija)	3 x 0,35 mm ²	2 x 0,35 mm ²
Consumo motor	22 W	16 W
Índice de resistencia al agua	IP 20	IP 24
Longitud del cable de alimentación	1200 mm	600 mm
Alarma	Precableada	----
Volumen del depósito	no aplicable	185 ml
Volumen sonoro	23 dB(A)	----



Descubre más en www.sfa.es

PVP (sin IVA)
CLIMPACK
150 €
grupo de dto.
Cat. C

PVP (sin IVA)
CLIMDECO
85 €
grupo de dto.
Cat. C