



DBB 90 Campana Piramidal de pared con mandos pulsantes de 90 cm



DESCRIPCIÓN

Campana Piramidal de pared con mandos pulsantes de 90 cm

GAMA

Easy

COLORES



REFERENCIA

EAN. 8421152069660



TEKA

DBB 90

CARACTERÍSTICAS

Mandos pulsantes

Tres velocidades

2 lámparas incandescentes

Piloto indicativo de funcionamiento

Motor de doble turbina

Capacidades de extracción: min.234 m³/h - máx.380 m³/h

Potencia sonora: min.44 dBA - máx.60 dBA

Posibilidad de funcionamiento en recirculación (SET 1/M1)

TEKA**DBB 90**

DIMENSIONES

Altura del producto (mm):

749-1049

Anchura del producto (mm):

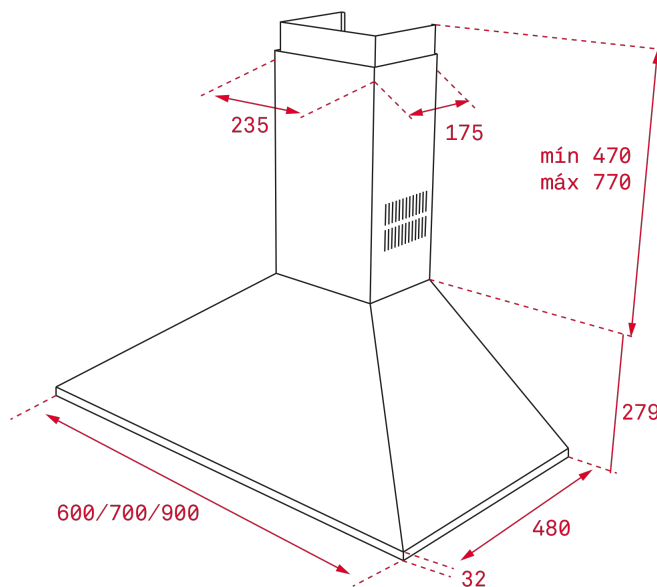
900

Profundidad del producto

(mm): 480

Longitud del producto (mm):

Peso del producto (Kg): 9,5



ESPECIFICACIONES TÉCNICAS

CARACTERÍSTICAS

Tipo de campana: Piramidal

Estilo: Decorativas

Certificados: CE; CB

Ø Salida (mm): 150

Tipo de luz interior: LED

Consumo de la luz interior (W): 5

Enchufe: European plug

Fuente de alimentación (V): 220-240

Frecuencia (Hz): 50/60

Potencia total de la campana (W): 115

Número de motores: 1

Potencia del motor (W): 105

Capacidad de extracción-salida libre (m3/h): 475

**EU REGULACIÓN NO. 65/2014
&66/2104**

Consumo anual de energía AEC (kWh/año): 62,3

Clase energética: D

Eficiencia dinámica de fluidos (FDEhood): 6,9

Clase de eficiencia Fluid Dynamic: F

Eficiencia de la iluminación (Lehood) lux/Watt: 5,9

Clase de eficiencia de la iluminación: F

Clase de eficiencia en el filtrado de grasa : D

Flujo de aire (Qmin) m3/h: 234

Caudal de aire máximo (Qmax): 380

Potencia sonora (LwA) velocidad min (dB): 44

Potencia sonora (Lwa) velocidad máxima (dB): 60

Índice de eficiencia energética (EEI): 93,3

Factor de aumento de tiempo: 1,8

Entrada de energía eléctrica en punto de máximo rendimiento (Wbep): 83,7
Potencia nominal dsistema de iluminación (WL) w: 10
Iluminación media del sistema de iluminación sobre superficie de cocción (Emiddle) lux: 59

ACCESORIOS

Válvula anti-retorno : Sí
Reducción de salida : Sí
Extensión de salida: No
Filtro de carbón (opcional): D4C
Descripción del filtro de carbón: FILTRO CARBON ACTIVO D4C
Kit de recirculación convencional (con tapa): 40490146

MODELOS

Número de filtros: 3
Tipo de filtros: Aluminio
Panel de control: Mandos pulsantes
Número de velocidades: 3



DBB 90

ETIQUETA ENERGÉTICA

