



C 6420 Campana Clásica integrada en mueble de 60 cm con 2 motores



LED

DESCRIPCIÓN

Campana Clásica integrada en mueble de 60 cm con 2 motores

GAMA

Easy

COLORES



REFERENCIA

EAN. 8421152146088



TEKA

C 6420

CARACTERÍSTICAS

Frente soft inox anti huella

Mandos pulsantes

Tres velocidades

2 lámparas LED

Piloto indicativo de funcionamiento

Capacidades de extracción(*): min.187 m³/h - máx.353 m³/h

Potencia sonora(*): min.60 dBA - máx.72 dBA

Posibilidad de funcionamiento en recirculación (filtro C1R)

DIMENSIONES

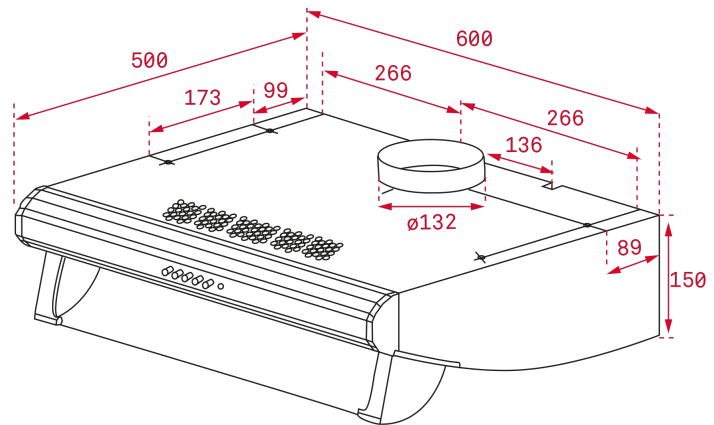
Altura del producto (mm): 150

Anchura del producto (mm):
600

Profundidad del producto
(mm): 500

Longitud del producto (mm):

Peso del producto (Kg): 8,05



ESPECIFICACIONES TÉCNICAS

CARACTERÍSTICAS

Tipo de campana: Clásica

Estilo: Integradas

Certificados: CE; CB; Rohs

Ø Salida (mm): 120

Tipo de luz interior: LED

Consumo de la luz interior (W): 6

Enchufe: European plug

Fuente de alimentación (V): 220-240

Frecuencia (Hz): 50/60

Potencia total de la campana (W): 192

Número de motores: 2

Potencia del motor (W): 180

Capacidad de extracción-salida libre (m3/h): 422

**EU REGULACIÓN NO. 65/2014
&66/2104**

Consumo anual de energía AEC (kWh/año): 103,1

Clase energética: D

Eficiencia dinámica de fluidos (FDEhood): 8,9

Clase de eficiencia Fluid Dynamic: E

Eficiencia de la iluminación (Lehood) lux/Watt: 4,8

Clase de eficiencia de la iluminación: F

Clase de eficiencia en el filtrado de grasa : D

Flujo de aire (Qmin) m3/h: 187

Caudal de aire máximo (Qmax): 353

Potencia sonora (LwA) velocidad min (dB): 60

Potencia sonora (lwa) velocidad máxima (dB): 72

Índice de eficiencia energética (EEI): 97,7

Factor de aumento de tiempo: 1,7

Entrada de energía eléctrica en punto de máximo rendimiento (Wbep): 152,0
Potencia nominal dsistema de iluminación (WL) w: 12
Iluminación media del sistema de iluminación sobre superficie de cocción (Emiddle) lux: 58

ACCESORIOS

Válvula anti-retorno : Sí
Extensión de salida: Si
Filtro de carbón (opcional): C1R
Descripción del filtro de carbón: FILTRO CAMPANA CONVENCIONAL C1R

MODELOS

Número de filtros: 2
Tipo de filtros: Aluminio
Panel de control: Mandos pulsantes
Número de velocidades: 3
Panel frontal a prueba de huellas dactilares : Sí



C 6420

ETIQUETA ENERGÉTICA

