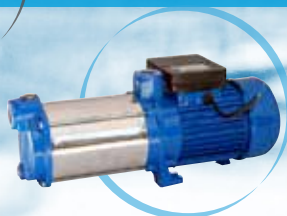
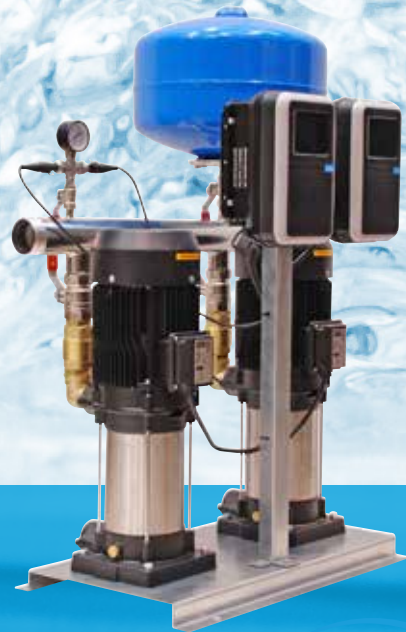


Catálogo General



2021

BCN
bombas

2021

Catálogo General

Índice

Index

Bomba inteligente
Intelligent Smart Pump
Groupe de Pression
Intelligente

Bombas Superficie
Surface Pumps
Pompes de Surface

Grupos de Presión
Pressure Groups
Groupes de Pression

Sumergibles de Achigüe y
Aguas Residuales
Submersible Pumps for
Drainage and Waste Water
Pompes Submersibles pour
Drainage et Eaux Résiduelles

Sumergibles Aguas Limpias
Submersible Clean Water
Submersibles Eaux Propres

Circuladoras
Circulators
Circulateurs



iSmartPump (pág. 2-3)

Variadores de frecuencia
Variable frequency drive
Variateur de fréquence



iSmartVar (pág. 12-13)



BM (pág. 4)



VE (pág. 5)



CM (pág. 6)



RG (pág. 7)



JET (pág. 8)



JETINOX (pág. 9)



DJ (pág. 10)



PE (pág. 36)

Piscinas
Swimming-Pools
Piscines



LINCE (pág. 11)



GP-BM (pág. 16)



GP-CM (pág. 16)



GP-JET (pág. 16)



GP-JETINOX (pág. 16)



GP-DJ (pág. 16)



GP-PE (pág. 16)



GPVF (pág. 17)



GPD (pág. 18)



GPDVAR (pág. 19)

Grupos Contra incendios
Fire-fighting Systems
Équipements Contre-incendie



C.I.UNE (pág. 20-21)



SUM-50 (pág. 26)



SUM-100W (pág. 27)



SX-50 (pág. 28)



SX-100W (pág. 29)



SRV (pág. 30)



GRINDER (pág. 31)



MULTISUM (pág. 22)



SILVER (pág. 23)



MULTICOM (pág. 24)



4S (pág. 25)



AQUACONTROL (pág. 14)



PR-1 (pág. 15)

Accesorios
Accessories
Accessoires



HEF (pág. 32)



HRS (pág. 33)



SLR (pág. 34)



PRS (pág. 35)



AQUA. PLUSS (pág. 14)



IN-1 (pág. 15)



 **APLICACIONES**

Nuevo grupo de presión compacto con variador de frecuencia incorporado especialmente diseñado para trabajar como grupo de presión doméstico o en aplicaciones de trasvase de agua limpia gracias a su panel multifunción.

 **APPLICATIONS**

New compact pressure equipment with built-in variable frequency drive specially designed to work as a domestic pressure equipment or in clean water transfer applications thanks to its multifunction panel.

 **APPLICATIONS**

Nouveau groupe de pression compact avec variateur de fréquence intégré spécialement conçu pour fonctionner comme un groupe de pression domestique ou dans des applications de transfert d'eau propre grâce à son panneau multifonction.



- Tu grupo de presión al alcance de la mano. Tecnología inteligente. Accede a tu grupo de presión desde donde sea y cuando sea desde la APP de tu teléfono.
- Your pressure group at your fingertips. Smart technology. Access your pressure group whenever and wherever you are from the APP on your smartphone.
- Votre groupe de surpression à portée de main. Technologie intelligente. Accédez à votre groupe de surpression de n'importe où et à tout moment depuis l'application de votre téléphone portable.



Display LCD



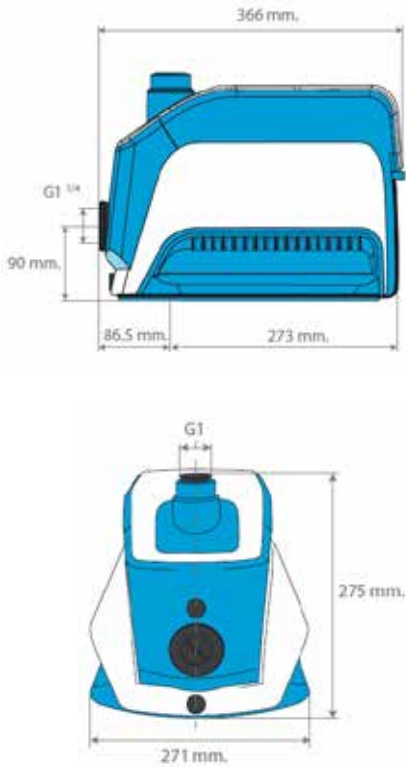
- **Transductor de presión preciso.**
- Precise pressure transducer.
- Transducteur de pression précis.



- **Turbina de acero inoxidable.**
- Stainless steel impeller.
- Turbine en acier inoxydable.

- Para conocer más información acceda a nuestra página web:
- For more information, please visit our website:
- Pour en savoir plus, accédez à notre site web:

DIMENSIONES / DIMENSIONS (MM)



APP WiFi (control remoto por smartphone). / WiFi APP (smartphone remote control). / APP WiFi (télécommande par smartphone).



Ahorro energético (hasta un 60% respecto a equipos convencionales). / Energy savings (up to 60% compared to conventional equipments). / Économie d'énergie (jusqu'à 60% comparé avec les équipements conventionnels).



Silencioso (48dB). / Noiseless (48dB). / Silencieux (48dB).



Calidad del agua (todos los materiales en contacto con el agua son de **acero inoxidable**). / Water quality (all materials in contact with water are stainless steel). / Qualité de l'eau (tous les matériaux en contact avec l'eau sont en acier inoxydable).



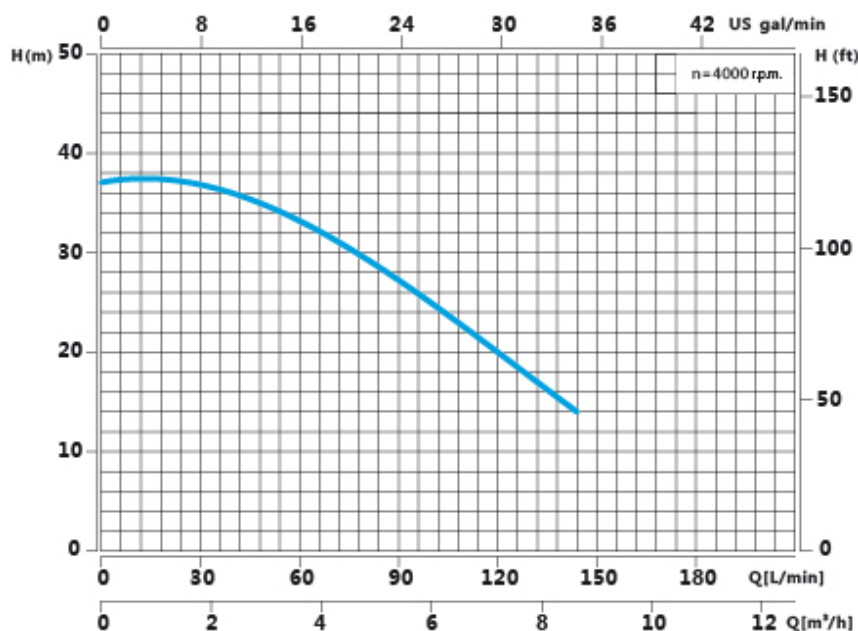
Presión constante (independientemente del caudal demandado). / Constant pressure (regardless of the flow demanded). / Pression constante (quel que soit le débit demandé).



Motor de imanes permanentes (motor de alta eficiencia). / Permanent Magnet Motor (high efficiency motor). / Moteur à aimants permanents (moteur à haute efficacité).

Modelo Model Modèle	Potencia P_2		Tensión Voltage 1~50Hz	I (A)	n (r.p.m.)	Q max. (m ³ /h)	H max. (m)	Int. Sonora Sound Int. Int. Sonore	Temp. max.	Embalaje (mm) Packaging Emballage	Peso Weight Poids
	kW	HP									
ISP 1.0 WiFi	0,75	1,0	180-260 Vac	8.0	4.000	8.0	37	48 dB	60°C	320 x 330 x 433	9,2 kg

CURVA / CURVE / COURBE





 **APLICACIONES**

Electrobombas multicelulares. Ideales para grupos de presión domésticos y riegos.

 **APPLICATIONS**

Multistage electropumps. Recommended for domestic pressure groups and irrigations.

 **APPLICATIONS**

Électropompes multicellulaires. Très appropriées pour groupes de pression et arrosage.

CARACTERÍSTICAS TÉCNICAS

Motor: 2900 rpm, cerrado con ventilación externa.
Grado de protección: IP-55.
Clase de aislamiento: F.
Eje: Acero inoxidable AISI 304.
Cuerpo de bomba y de unión: Fundición de hierro.
Turbinas: Noryl.
Difusores: Noryl + anillo de acero inoxidable.
Cierre mecánico: Cerámica / Grafito.
Temperatura máx.: 40°C.
Incluye protector térmico y cable eléctrico con conector SCHUKO-M.

TECHNICAL CHARACTERISTICS

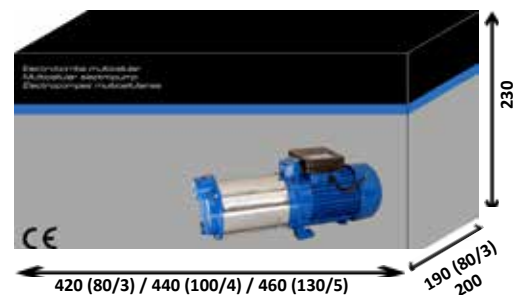
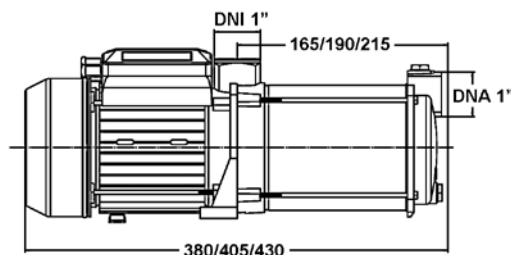
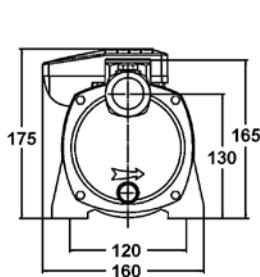
Motor: 2900 rpm, closed motor with external ventilation.
Safety class: IP-55.
Insulation: F.
Shaft: AISI 304 Stainless steel.
Pump and union body: Cast iron.
Impellers: Noryl.
Diffusers: Noryl + stainless steal ring.
Mechanical seal: Ceramic / Graphite.
Max. temperature: 40°C.
Thermal protection and electrical cable with SCHUKO-M connector included.

CARACTÉRISTIQUES TECHNIQUES

Moteur: 2900 rpm, fermé à ventilation extérieure.
Degré de protection: IP-55.
Classe d'isolation: F.
Arbre: Acier inoxydable AISI 304.
Corps de pompe et union: Fonte.
Turbines: Noryl.
Diffuseurs: Noryl + anneau acier inoxydable.
Garniture mécanique: Céramique / Graphite.
Température max.: 40°C.
Protection thermique et câble électrique avec connecteur SCHUKO-M compris.

Modelo Model Modèle	Potencia P ₂		Tensión Voltage 1~ 50Hz	Condens. Capacitor (µF)	I (A)	Altura manométrica / Height / Hauteur (m)										Peso Weight Poids	
	kW	HP				10	15	20	25	30	35	40	45	50	55		
						Caudal / Flow / Débit (l/h)											
BM-80/3	0,55	0,75	230 V	14	4,0	4700	4100	3500	2800	2000	800						10,8 kg
BM-100/4	0,75	1	230 V	20	5,0	5000	4700	4500	4300	4000	3400	2400	500				12,5 kg
BM-130/5	0,95	1,3	230 V	25	6,3	5200	5100	5000	4800	4600	4400	4100	3700	3000	1800		13,5 kg

DIMENSIONES / DIMENSIONS (MM)



- Con este modelo se pueden montar los grupos de presión GP - BM/AQUACONTROL-MC. (Pag. 16)
- Our pressure groups can be mounted with this model GP - BM/AQUACONTROL-MC. (Pag. 16)
- Avec ce modèle on peut monter des groupes de pression GP - BM/AQUACONTROL-MC. (Pag. 16)

APLICACIONES

Electrobombas multicelulares de eje vertical ideales por su posición y reducido tamaño para instalaciones de grupos de presión de cualquier tipo.

APPLICATIONS

Vertical-shaft multistage electropumps suitable for any pressure equipments thanks to their position and small size.

APPLICATIONS

Électropompes multicellulaires d'arbre vertical idéales pour leur position et petite taille pour les installations de groupes de pression de tous type.



CARACTERÍSTICAS TÉCNICAS

Motor: 2850 rpm, cerrado con ventilación externa.
Grado protección: IP-44/55.
Clase de aislamiento: F.
Eje y camisa: Acero inoxidable 'AISI 304'
Cuerpo de aspiración y de impulsión: Fundición de hierro.
Turbinas y difusores: Noryl.
Cierre mecánico: Cerámica / Grafito.
Temperatura máxima: 35°C.

Se suministran con sus correspondientes contrabridas, tornillos y juntas.

TECHNICAL CHARACTERISTICS

Motor: 2850 rpm, closed motor with external ventilation.
Safety class: IP-44/55.
Insulation: F.
Shaft and pump housing: 'AISI 304' Stainless steel.
Suction and discharge body: Cast iron.
Impellers and diffusers: Noryl.
Mechanical seal: Ceramic / Graphite.
Max. temperature: 35°C.

Supplied with corresponding counter flanges, screws and joints.

CARACTÉRISTIQUES TECHNIQUES

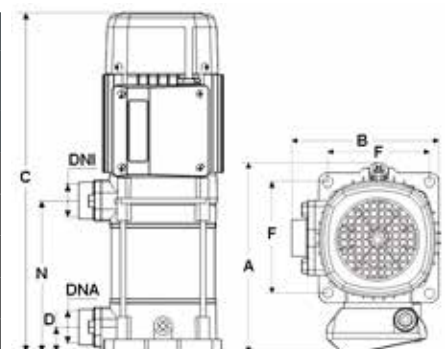
Moteur: 2850 rpm, fermé à ventilation extérieure.
Degré de protection: IP-44/55.
Classe d'isolation: F.
Arbre and chemise: Acier inoxydable 'AISI 304'.
Corps d'aspiration et d'impulsion: Fonte.
Turbinas y difusores: Noryl.
Garniture mécanique: Céramique/Graphite.
Température maximale: 35°C.

Fournis avec leurs contre-bridés, visserie et joints correspondants.

Modelo Model Modèle	Potencia P ₂		I (A)			Altura manométrica (m) / Height / Hauteur										
	kW	HP	1~ 230V	3~ 230V	3~ 400V	20	30	40	45	50	55	60	65	70	75	80
Caudal (l/h) / Flow / Débit																
VE-150/6 M/T	1,1	1,5	6,8	4,8	2,8	5800	5200	4400	4000	3600	3200	2800	1600			
VE-200/5 M/T	1,5	2,0	9,6	7,0	4,0	9100	7900	6500	5800	5100	4200	2300	600			
VE-300/6 T	2,2	3,0	---	8,5	4,9	10200	9400	8200	7600	7000	6400	5700	5000	4400	3400	2000
VE-400/6 T	3,0	4,0	---	11,7	6,8	20500	18500	16100	14800	12900	11000	8000	2000			
VE-550/7 T	4,0	5,5	---	14,5	8,5	21400	19400	17300	16300	15400	13500	12500	9400	5700	1000	

DIMENSIONES / DIMENSIONS (MM)

Modelo Model Modèle	Dimensiones (mm) / Dimensions													Peso Weight Poids (kg)
	Bomba Pump / Pompe										Embalaje Pack./Embal.			
	DNA	DNI	A	B	C	D	E	F	I	N	X	Y	Z	
VE-150/6 M/T	1"	1"	180	176	498	32,5	228,5	122	145	261	215	240	545	17,8
VE-200/5 M/T	1¼"	1¼"	200	200	474	32,5	204	135	165	236,5	230	220	515	21,5
VE-300/6 T	1¼"	1¼"	215	200	533,5	32,5	228,5	135	165	261	240	235	590	25
VE-400/6 T	1½"	1¼"	220	190	640	45	309	142	170	354	230	250	690	30,5
VE-550/7 T	1½"	1¼"	250	200	720	45	345	142	170	390	320	340	760	43,2





APLICACIONES

Electrobomba monoturbina de caudal medio. Ideal para riegos por aspersión, grupos de presión e industria.

APPLICATIONS

Pump with single impeller of medium flow rate. Recommended for sprinkler irrigations, pressure groups and industry.

APPLICATIONS

Électropompe monoturbine de débit moyen. Très appropriées pour irrigation par asperison, groupes de pression et industrie.

CARACTERÍSTICAS TÉCNICAS

Motor: 2900 rpm, cerrado con ventilación externa.
Grado de protección: IP-55.
Clase de aislamiento: F.
Cuerpo bomba: Fundición de hierro.
Cuerpo unión: Aleación de aluminio.
Turbina: Noryl.
Eje: Acero inoxidable AISI 304.
Cierre mecánico: Cerámica / Grafito.
Temperatura máx.: 40°C.

Incluye protector térmico.

TECHNICAL CHARACTERISTICS

Motor: 2900 rpm, closed motor with external ventilation.
Safety class: IP-55.
Insulation: F.
Pump body: Cast iron.
Union body: Aluminum alloy.
Impeller: Noryl.
Shaft: AISI 304 Stainless steel.
Mechanical seal: Ceramic / Graphite.
Max. temperature: 40°C.

Thermal protection included.

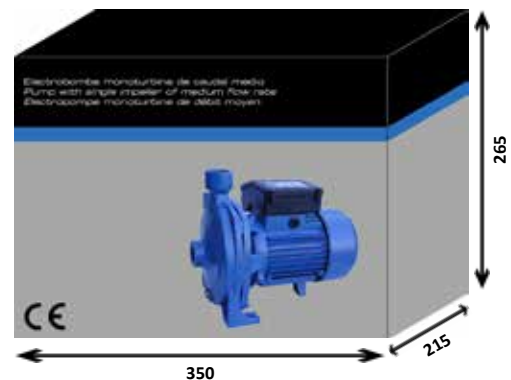
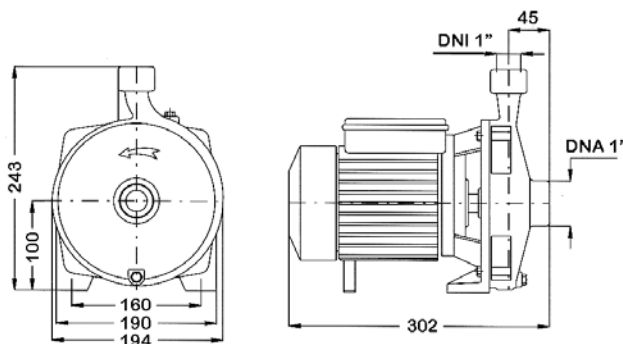
CARACTÉRISTIQUES TECHNIQUES

Moteur: 2900 rpm, fermé à ventilation extérieure.
Degré de protection: IP-55.
Classe d'isolation: F.
Corps de pompe: Fonte.
Corps d'union: Alliage d'aluminium.
Turbine: Noryl.
Arbre: Acier inoxydable AISI 304.
Garniture mécanique: Céramique/Graphite.
Température maximale: 40°C.

Protection thermique compris.

Modelo Model Modèle	Potencia P ₂		Tensión Voltage 1~ 50Hz	Condens. Capacitor (µF)	I (A)	Altura manométrica / Height / Hauteur (m)						Peso Weight Poids
	kW	HP				10	15	20	25	30	32	
						Caudal / Flow / Débit (l/h)						
CM-100 M	0,75	1	230 V	20	5,0	7500	6900	6000	4500	2000	600	13 kg

DIMENSIONES / DIMENSIONS (MM)



- Con este modelo se pueden montar nuestros grupos de presión GP-CM/AQUACONTROL-MC. (Pag. 16)
- Our pressure groups can be mounted with this model GP-CM/AQUACONTROL-MC. (Pag. 16)
- Avec ce modèle on peut monter des groupes de pression GP-CM/AQUACONTROL-MC. (Pag. 16)

APLICACIONES

Electrobombas de gran caudal y baja presión, ideales para riegos por goteo, canales abiertos y recirculaciones.

APPLICATIONS

Pump of high flow flow rate and low pressure, suitable for drip irrigation, open channels and recirculations.

APPLICATIONS

Électropompes robustes à grand débit et basse pression, idéales pour l'irrigation par égouttement, canaux ouverts et recirculations.



CARACTERÍSTICAS TÉCNICAS

Motor: 2900 rpm, cerrado con ventilación externa.

Grado de protección: IP-54.

Clase de aislamiento: F.

Cuerpo bomba y cuerpo de unión:

Fundición de hierro.

Turbina: Latón.

Eje: Acero inoxidable AISI 304.

Cierre mecánico: Cerámica / Grafito.

Temp. ambiente máx.: 40°C.

Temp. máx. del fluido: 80°C.

Incluye protector térmico.

TECHNICAL CHARACTERISTICS

Motor: 2900 rpm, closed motor with external ventilation.

Safety class: IP-54.

Insulation: F.

Pump body and union body: Cast iron.

Impeller: Brass.

Shaft: AISI 304 Stainless steel.

Mechanical seal: Ceramic / Graphite.

Max. ambient temp.: 40°C.

Max. fluid temp.: 80°C.

Thermal protection included.

CARACTÉRISTIQUES TECHNIQUES

Moteur: 2900 rpm, fermé à ventilation extérieure.

Degré de protection: IP-54.

Classe d'isolation: F.

Corps de pompe et corps d'union: Fonte.

Turbine: Laiton.

Arbre: Acier inoxydable AISI 304.

Garniture mécanique: Céramique/Graphite.

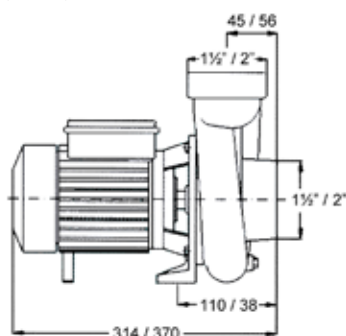
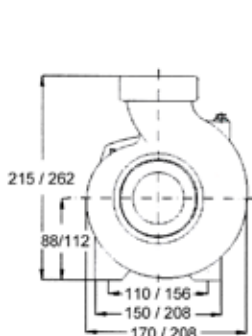
Temp. ambiante maximale: 40°C.

Temp. max. du fluide: 80°C.

Protection thermique compris.

Modelo Model Modèle	Potencia P ₂		Tensión Voltage 1~ 50Hz	I (A)	Altura manométrica / Height / Hauteur (m)												Peso Weight Poids	
	kW	HP			5	6	7	8	9	10	11	12	13	14	16	18		20
RG-100 M	0,75	1	230 V	4,6	15000	14000	13000	12000	10500	9000	7000	5000	3000	1000				13 kg
RG-200 M	1,5	2	230 V	9,5	30000	28000	27000	26000	25000	24000	22500	21000	19500	18000	15000	12000	5000	23 kg

DIMENSIONES / DIMENSIONS (MM)





 **APLICACIONES**

Electrobomba autoaspirante ideal para pequeños riegos y grupos de presión. Autoaspirantes hasta 7 m.

 **APPLICATIONS**

Self-priming jet pump recommended for small irrigations and pressure groups. Maximum suction depth is 7m.

 **APPLICATIONS**

Électropompe autoamorçante appropriée pour irrigations par spersion et groupes de pression. Capacité d'aspiration max. 7 m.

CARACTERÍSTICAS TÉCNICAS

Motor: 2900 rpm, cerrado con ventilación externa.
Grado de protección: IP-44.
Clase de aislamiento: F.
Eje: Acero inoxidable AISI 304.
Cuerpo y soporte bomba: Fundición hierro.
Turbina: Noryl (100M) / Latón (150M).
Difusor: Noryl (100M) / Fundición hierro (150M).
Venturi: Noryl.
Cierre mecánico: Cerámica / Grafito.
Temperatura máx.: 35°C.

Incluye protector térmico y cable eléctrico con conector SCHUKO-M.

TECHNICAL CHARACTERISTICS

Motor: 2900 rpm, closed motor with external ventilation.
Safety class: IP-44.
Insulation: F.
Shaft: AISI 304 Stainless steel.
Pump body and motor bracket: Cast iron.
Impeller: Noryl (100M) / Brass (150M).
Diffuser: Noryl (100M) / Cast iron (150M).
Venturi: Noryl.
Mechanical seal: Ceramic / Graphite.
Max. temperature: 35°C.

Thermal protection and electrical cable with SCHUKO-M connector included.

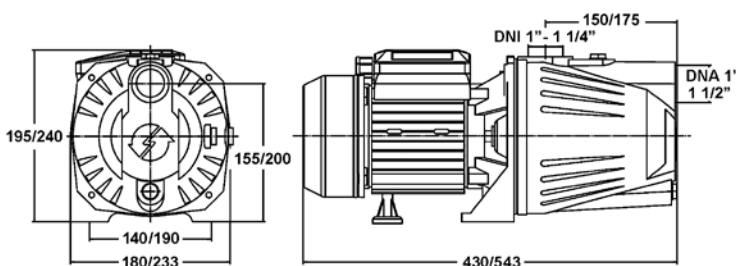
CARACTÉRISTIQUES TECHNIQUES

Moteur: 2900 rpm, fermé à ventilation extérieure.
Degré de protection: IP-44.
Classe d'isolation: F.
Arbre: Acier inoxydable AISI 304.
Corps et support de pompe: Fonte.
Turbine: Noryl (100M) / Laiton (150M).
Diffusor: Noryl (100M) / Fonte (150M).
Venturi: Noryl.
Garniture mécanique: Céramique / Graphite.
Température maximale: 35°C.

Protection thermique et câble électrique avec connecteur SCHUKO-M compris.

Modelo Model Modèle	Potencia P ₂		Tensión Voltage 1~ 50Hz	Condens. Capacitor (µF)	I (A)	Altura manométrica / Height / Hauteur (m)										Peso Weight Poïds
	kW	HP				20	25	30	35	40	45	50	55	60		
JET-100 M	0,75	1	230 V	20	4,0	3000	2700	2400	2100	1700	1200	700			15 kg	
JET-150 M	1,1	1,5	230 V	30	8,0	3200	3000	2800	2600	2400	2100	1700	1200	700	30 kg	

DIMENSIONES / DIMENSIONS (MM)



- Con este modelo se pueden montar nuestros grupos de presión GP-JET/AQUACONTROL-MC. (Pag. 16)
- Our pressure groups can be mounted with this model GP-JET/AQUACONTROL-MC. (Pag. 16)
- Avec ce modèle on peut monté des groupes de pression GP-JET/AQUACONTROL-MC. (Pag. 16)

APLICACIONES

Electrobomba autoaspirante. Ideal para pequeños riegos y grupos de presión. Autoaspirantes hasta 7 m.

APPLICATIONS

Self-priming jet pump recommended for small irrigations and pressure groups. Maximum suction depth is 7 m.

APPLICATIONS

Électropompe autoamorçante très appropriées pour irrigations par aspersion et groupes de pression. Capacité d'aspiration max. 7 m.



CARACTERÍSTICAS TÉCNICAS

Motor: 2900 rpm, cerrado con ventilación externa.

Grado de protección: IP-44.

Clase de aislamiento: F.

Eje y cuerpo bomba: Acero inoxidable AISI 304.

Soporte bomba: Fundición de hierro.

Turbina, difusor, venturi y disco intermedio: Noryl.

Cierre mecánico: Cerámica / Grafito.

Temperatura máx.: 35°C.

Incluye protector térmico y cable eléctrico con conector SCHUKO-M.

TECHNICAL CHARACTERISTICS

Motor: 2900 rpm, closed motor with external ventilation.

Safety class: IP-44.

Insulation: F.

Shaft and pump body: AISI 304 Stainless steel.

Motor bracket: Cast iron.

Impeller, diffuser, venturi and pump cover: Noryl.

Mechanical seal: Ceramic / Graphite.

Max. temperature: 35°C.

Thermal protection and electrical cable with SCHUKO-M connector included.

CARACTÉRISTIQUES TECHNIQUES

Moteur: 2900 rpm, fermé à ventilation extérieure.

Degré de protection: IP-44.

Classe d'isolation: F.

Arbre et corps de pompe: Acier inoxydable AISI 304.

Support de pompe: Fonte.

Turbine, difusor, venturi et couverture pompe: Noryl.

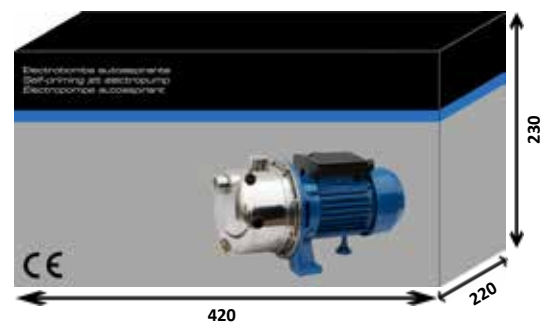
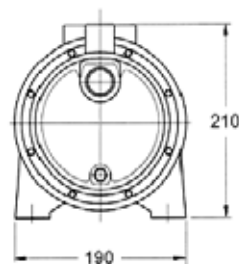
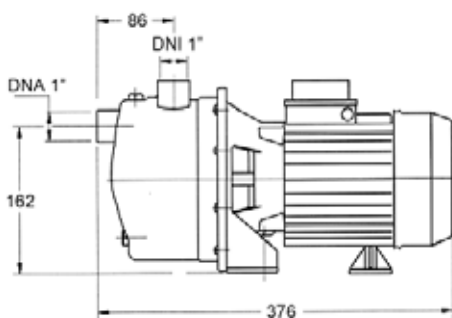
Garniture mécanique: Céramique/Graphite.

Température maximale: 35°C.

Protection thermique et câble électrique avec connecteur SCHUKO-M compris.

Modelo Model Modèle	Potencia P ₂		Tensión Voltage 1~ 50Hz	Condens. Capacitor (µF)	I (A)	Altura manométrica / Height / Hauteur (m)											Peso Weight Poids
	kW	HP				10	15	20	25	30	35	40	45	50	55		
						Caudal / Flow / Débit (l/h)											
JETINOX-100 M	0,75	1	230 V	20	4,0	3000	2700	2500	2300	2100	1800	1400	900	500	200	11,8 kg	

DIMENSIONES / DIMENSIONS (MM)



- Con este modelo se pueden montar nuestros grupos de presión GP-JETINOX/AQUACONTROL-MC. (Pag. 16)
- Our pressure groups can be mounted with this model GP-JETINOX/AQUACONTROL-MC. (Pag. 16)
- Avec ce modèle on peut monter les groupes de pression GP-JETINOX/AQUACONTROL-MC. (Pag. 16)



APLICACIONES

Electrobombas autoaspirantes para aspiraciones profundas con doble tubo hasta 45 m. mediante eyector.

APPLICATIONS

Self-priming electro-pumps for deep suction with double pipe up to 45 m. through ejector.

APPLICATIONS

Électropompes autoamorçantes pour aspirations profondes à double tube jusqu'à 45 m. grâce à un éjecteur.

CARACTERÍSTICAS TÉCNICAS

Motor: 2900 rpm, cerrado con ventilación externa.

Grado de protección: IP-54.

Clase de aislamiento: F.

Cuerpo de bomba y cuerpo de unión: Fundición de hierro.

Eje: Acero inoxidable AISI 304.

Turbina y difusor: Noryl.

Eyector: Fundición de hierro.

Cierre mecánico: Cerámica / Grafito.

Temperatura máx.: 35°C.

Incluye tubo prolongación de 1¼", cable eléctrico con conector SCHUKO-M y protector térmico.

TECHNICAL CHARACTERISTICS

Motor: 2900 rpm, closed motor with external ventilation.

Safety class: IP-54.

Insulation: F.

Pump body and union body: Cast iron.

Shaft: AISI 304 Stainless steel.

Impeller and diffuser: Noryl.

Ejector: Cast iron.

Mechanical seal: Ceramic / Graphite.

Max. temperature: 35°C.

1¼" prolongation pipe, electrical cable with SCHUKO-M connector and thermal protection included.

CARACTÉRISTIQUES TECHNIQUES

Moteur: 2900 rpm, fermé à ventilation extérieure.

Degré de protection: IP-54.

Classe d'isolation: F.

Corps de pompe et corps d'union: Fonte.

Arbre: Acier inoxydable AISI 304.

Turbine et diffuseur: Noryl.

Éjecteur: Fonte.

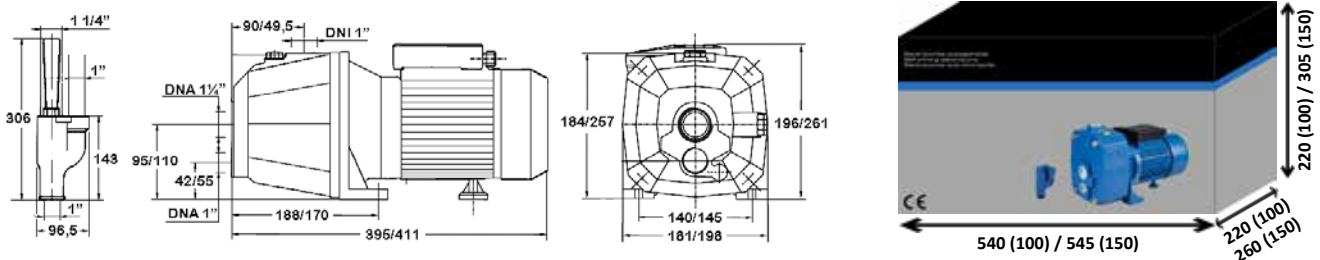
Garniture mécanique: Céramique/ Graphite.

Température maximale: 35°C.

Tube prolongateur de 1¼", câble électrique avec connecteur SCHUKO-M et protection thermique compris.

Modelo Model Modèle	Potencia P ₂		I (A) 1~50Hz 230V	Cond. Capac. (µF)	Aspiración (m) Suction depth Aspiration	Altura manométrica / Height / Hauteur (m)							Peso Weight Poids		
	kW	HP				10	15	20	25	30	35	40		45	50
DJ-100 M	0,75	1	4,0	20	15		2100	1600	1300	800	450	150		16 kg	
					20		1600	1300	900	600	200				
					25	1200	900	600	400	200					
					30	400	100								
DJ-150 M	1,1	1,5	9,5	30	15			3000	2600	2100	1900	1800	1650	1500	30 kg
					25			2100	1900	1700	1500	1400	1200	900	
					35			1200	1150	1100	1000	900	650	450	
					45			900	800	750	700	650	500	300	

DIMENSIONES / DIMENSIONS (MM)



- Con estos modelos se pueden montar nuestros grupos de presión GP-DJ/AQUACONTROL-MC (Pag. 16)
- Our pressure groups can be mounted with this model GP-DJ/AQUACONTROL-MC (Pag. 16)
- Avec ce modèle on peut monter les groupes de pression GP-DJ/AQUACONTROL-MC (Pag. 16)

APLICACIONES

Electrobombas autoaspirantes con prefiltro, ideales para equipos de depuración de piscinas. **Aptas para trabajar con cloradores salinos.**

APPLICATIONS

Self-priming electropump with prefilter, recommended for swimming pool depuration groups. **Suitable for working with salt water chlorinator.**

APPLICATIONS

Electropompes auto-amorçantes avec préfiltre idéal pour des équipes d'épuration de piscines. **Adapté pour travailler avec électrolyseur salin.**



CARACTERÍSTICAS TÉCNICAS

Motor: 2900 rpm, cerrado con ventilación externa.

Grado de protección: IP-55.

Clase de aislamiento: F.

Eje: Acero inoxidable AISI 304.

Cuerpo de bomba, turbina, difusor y cuerpo de unión: Polipropileno con fibra de vidrio.

Cierre mecánico: Grafito/Silicio/Viton/AISI316.

Temperatura máx.: 50°C.

Incluye protector térmico y juego de rácores para encolar.

TECHNICAL CHARACTERISTICS

Motor: 2900 rpm, closed motor with external ventilation.

Safety class: IP-55.

Insulation: F.

Shaft: AISI 304 Stainless steel.

Pump body, impeller, diffuser and union body: Polypropylene with glass fiber.

Mechanical seal: Graphite/Silicon/Viton/AISI316.

Max. temperature: 50°C.

Thermal protection and fittings set for gluing included.

CARACTÉRISTIQUES TECHNIQUES

Moteur: 2900 rpm, fermé à ventilation extérieure.

Degré de protection: IP-55.

Classe d'isolation: F.

Arbre: Acier inoxydable AISI 304.

Corps de pompe, turbine, diffuseur et corps d'union: Polypropylène avec fibre de verre.

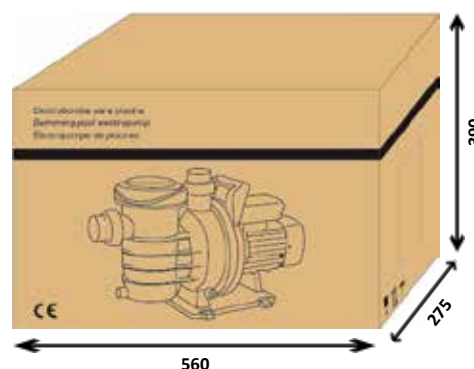
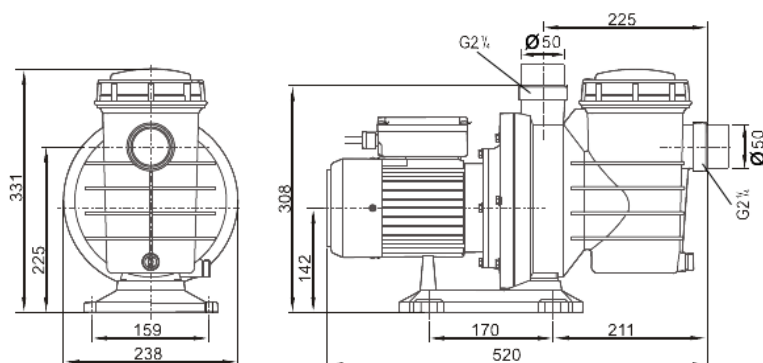
Garniture mécanique: Graphite/Silicium/Viton/AISI316.

Température maximale: 50°C.

Protection thermique et raccords pour colle compris.

Modelo Model Modèle	Potencia P ₂		Tensión Voltage 1~ 50Hz	Condens. Capacitor (µF)	I (A)	Altura manométrica / Height / Hauteur (m)								Peso Weight Poids
	kW	HP				4	6	8	10	12	14	16	18	
LINCE-500M	0,37	0,50	230 V	10	2,7	15000	12000	9000	6000	2000				9,5 kg
LINCE-750M	0,55	0,75	230 V	10	3,8	20000	18000	16000	13000	10000	6000			9,7 kg
LINCE-1000M	0,75	1	230 V	20	5,8	24000	22000	20000	18000	15000	12000	6000		10,9 kg
LINCE-1500M	1,1	1,5	230 V	30	7,0		28000	26000	24000	21000	18000	14000	8000	11,5 kg

DIMENSIONES / DIMENSIONS (MM)



iSmartVar

Controlador de bomba inteligente



iSMARTVAR 5.7 TT



iSMARTVAR 10.5 MT



Monitorización y control a distancia desde la aplicación para móvil. / Control for remote monitoring and control from the mobile application. / Contrôle Wi-Fi pour la surveillance et le contrôle à distance depuis l'application mobile.

APLICACIONES

Controlador de bomba inteligente con variador de frecuencia incorporado apto para trabajar en grupos de presión con bombas trifásicas. Mantiene una presión constante independientemente del caudal demandado.

APPLICATIONS

Intelligent pump controller with built-in frequency inverter suitable for working with both three-phase and pressure booster pumps. It maintains a constant pressure regardless of the required flow.

APPLICATIONS

Contrôleur de pompe intelligent avec variateur de fréquence intégré pour son utilisation dans des groupes de pression avec des pompes triphasées. Il maintient une pression constante quel que soit le débit demandé.

Modelo Model Modèle	Tensión Alimentación Supply Voltage Tension d'Alimentation	Frecuencia Frequency Fréquence	Salida/bomba Output/pump Sortie/pompe	I max.	Rango presión Range of pressure Plage de pression	Tª Amb. max.	Protección Protection
iSMARTVAR 10.5 MT	1 ~ 230 Vac	50/60 Hz	3 ~ 230 Vac	10.5 A	0 - 10 BAR*	40°C	IP-65
iSMARTVAR 5.7 TT	3 ~ 400 Vac	50/60 Hz	3 ~ 400 Vac	5.7 A	0 - 10 BAR*	40°C	IP-65

* Ampliable hasta 25 BAR cambiando el transductor de presión. / Up to 25 BAR by changing the pressure transducer. / Extensible jusqu'à 25 BAR en changeant le transducteur de pression.

VENTAJAS

- La simplicidad del panel de control permite visualizar y configurar todos los parámetros de forma rápida e intuitiva.
- Puede ser montado individualmente o en **grupos de hasta 5 bombas en paralelo** comunicadas y operando con alternancia.
- **Permite un ahorro de energía considerable** respecto a los equipos convencionales de arranque directo y se evitan los golpes de ariete en el arranque y paro.
- **Se suministra con transductor de presión 0-10 BAR + cables eléctricos de alimentación y salida a bomba.**
- **Incluye control WiFi** para la monitorización y control a distancia desde la aplicación para móvil.

ADVANTAGES

- The simplicity of the display allows you to view and configure all parameters quickly and intuitively.
- It can be mounted individually or in **groups of up to 5 pumps in parallel** communicated with alternated sequence of operation.
- Allows considerable energy savings compared to conventional direct start equipment and water hammer is avoided at start and stop.
- **Supplied with 0-10 BAR pressure transducer + electric power supply and pump outlet cables.**
- **Includes Wi-Fi control** for remote monitoring and control from the mobile application.

AVANTAGES

- La simplicité du panneau de contrôle permet de visualiser et de configurer tous les paramètres rapidement et intuitivement.
- Il peut être monté individuellement ou dans des **groupes jusqu'à 5 pompes en parallèle** communiquées et en opérant avec alternance.
- Permet des économies d'énergie considérables par rapport aux équipements conventionnels à démarrage direct et les coups de bélier sont évités au démarrage et à l'arrêt.
- **Fourni avec un transducteur de pression 0-10 BAR + electric power supply and pump outlet cables.**
- **Il comprend le contrôle Wi-Fi** pour la surveillance et le contrôle à distance depuis l'application mobile.

DISPONE DE LAS SIGUIENTES PROTECCIONES:

- Por falta de agua con sistema de rearme automático.
- Por fuga de agua en la instalación.
- Por baja tensión y sobretensión.
- Por sobreintensidad.
- Por sobret temperatura del variador.
- Por avería o conexión incorrecta del transductor de presión.
- Por fallo de comunicación entre variadores.

IT INCLUDES THE FOLLOWING PROTECTIONS:

- Against lack of water with automatic reset system.
- Against water leakage in the installation.
- Against low voltage and overvoltage.
- Against overcurrent.
- Against inverter overtemperature.
- Failure or incorrect connection of the pressure transducer.
- Communication failure between inverters.

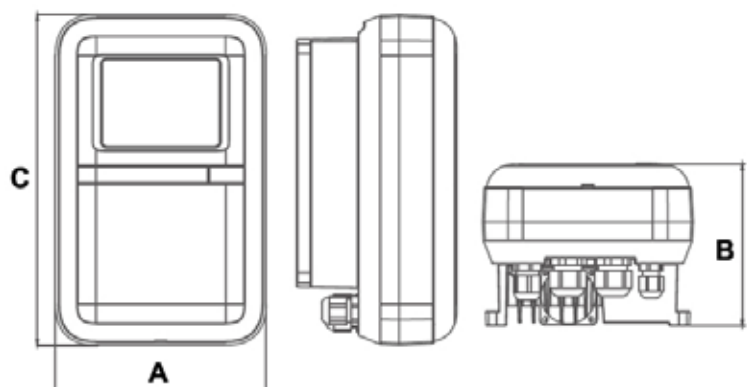
IL DISPOSE DES PROTECTIONS SUIVANTES:

- Contre le manque d'eau avec système de réarmement automatique.
- Contre les fuites d'eau dans l'installation.
- Contre les basses tensions et les surtensions.
- Contre les surintensités.
- Contre la surchauffe du variateur.
- Panne ou connexion incorrecte du transducteur de pression.
- Panne de communication entre les variateurs.

- **Transductor de presión preciso.**
- Precise pressure transducer.
- Transducteur de pression précis.



Modelo Model Modèle	Dimensiones (mm) Dimensions			Embalaje (mm) Packaging / Emballage			Peso Weight Poids
	A	B	C	X	Y	Z	
iSMARTVAR 10.5 MT	138	110	178	265	210	160	1,8 Kg
iSMARTVAR 5.7 TT	147	110	228	265	250	160	2,8 Kg

DIMENSIONES / DIMENSIONS (MM)

Serie AQUACONTROL



AQUACONTROL-MC

APLICACIONES

Reguladores de presión diseñados para el control automático de electrobombas. Mientras exista un consumo de agua, mantiene conectada la bomba a una presión constante según el caudal solicitado.

APPLICATIONS

Pressure regulators designed for automatic control of pumps. It keeps the pump connected, while there is water supply consumption, at a constant pressure in accordance to the requested flow.

APPLICATIONS

Régulateur de pression conçu pour le contrôle automatique du pompage. Tant qu'il y aura une consommation d'eau, il maintient la pompe branchée sous une pression constante selon le débit demandé.



AQUACONTROL PLUS-MC

- Regulación de la presión de arranque.
- Adjustment of the starting pressure.
- Régulation de la pression de démarrage.

Modelo Model Modèle	Tensión Voltage	Frecuencia Frequency Fréquence	I max.	Tª max.	Presión arranque Starting pressure Pres. de démarrage	Presión max. Max. Pressure Pression max.	Protección Protection
AQUACONTROL-MC	1 ~ 230V	50/60 Hz	10 A	60°C	1,5 BAR	10 BAR	IP-65
AQUACONTROL PLUS-MC	1 ~ 230V	50/60 Hz	16 A	60°C	Regulable - Adjustable - Réglable (1,5 - 3,0 BAR)	10 BAR	IP-65

VENTAJAS

- No necesita regulación ni mantenimiento.
- Incorpora **manómetro**, válvula de retención y sistema de protección por falta de agua.
- Se suministra con cable eléctrico + conector SCHUKO-M y cable eléctrico + conector SCHUKO hembra para la conexión directa de la bomba.
- Dispone de nuevo sistema de **Rearme Automático** en caso de paro por falta de agua y de **Función Antibloqueo** en caso de inactividad durante más de 24 h.
- Permite la **regulación de la presión de arranque entre 1,5 BAR y 3 BAR** girando el cono trasero (solo para AQUACONTROL PLUS-MC).

ADVANTAGES

- Needs neither regulation or maintenance.
- Built-in **manometer**, retention valve and protection system against lack of water.
- Provided with electrical cable + SCHUKO-M connector and electrical cable + SCHUKO female connector for pump direct connection.
- New system of **Automatic Restart** available in case of stoppage due to lack of water and **Anti-lock Feature** in case of inactivity for more than 24 h.
- It **regulates the starting pressure between 1.5 BAR and 3 BAR** by turning the rear cone (only for AQUACONTROL PLUS-MC).

AVANTAGES

- Il n'a pas besoin de régulation ni maintenance.
- Comprends **manomètre**, valve de rétention et système de protection par manque d'eau.
- Fournit avec câble électrique + connecteur SCHUKO-M et câble + connecteur SCHUKO femelle pour la connexion directe de la pompe.
- Il dispose d'un nouveau système de **Réarmement Automatique** dans le cas d'arrêt par manque d'eau et de **Fonction Antibloqueo** dans le cas d'inactivité pendant plus de 24 h.
- Il permet de **réguler la pression de démarrage entre 1,5 BAR et 3 BAR** en tournant le cône arrière (uniquement pour AQUACONTROL PLUS-MC).

Modelo Model Modèle	Dimensiones (mm) Dimensions			Conexión Connection Connexion	Embajaje (mm) Packaging / Emballage			Peso Weight Poids	Unidades por caja Units for box Unités par caisse
	A	B	C		X	Y	Z		
AQUACONTROL-MC	145	178	172	1"	155	150	230	1,7 Kg	12
AQUACONTROL PLUS-MC	207	288	176	1 1/4"	226	290	180	2,4 Kg	8

DIMENSIONES / DIMENSIONS (MM)



PRESOSTATO PR-1 - PRESSURE SWITCH - PRESSOSTAT

 **APLICACIONES**

Presostato para el control de arranque y paro automático de electrobombas. Abre o cierra el circuito eléctrico dependiendo de la lectura de presión del agua, la cual es regulable.

 **APPLICATIONS**

Pressure switch for automatic start and stop control of pumps. It opens or closes the electrical circuit depending on the water pressure reading, which is adjustable.

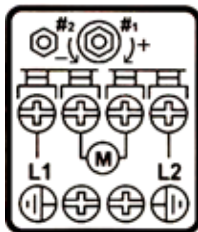
 **APPLICATIONS**

Pressostat pour le démarrage et l'arrêt automatique des pompes électriques. Il ouvre ou ferme le circuit électrique en fonction de la lecture de pression d'eau, qui est réglable.



Modelo Model Modèle	Tensión Voltage 1~ 50Hz	I max.	Regulación Regulation Réglage	Conexión Connection Connexion
PR-1	230 V	12 A	2 - 4,5 kg/cm ²	1/4" GAS

REGULACIÓN/REGULATION/RÉGLAGE



- - Girar el tornillo #1 para aumentar/reducir la presión de paro y arranque.
- Girar el tornillo #2 para aumentar/reducir solo la presión de paro.
- - Turn screw #1 to increase/decrease stop and start pressure.
- Tournez la vis #2 pour augmenter/réduire uniquement la pression d'arrêt.
- - Tournez la vis #1 pour augmenter/réduire la pression d'arrêt et démarrage.
- Turn screw #2 to increase/decrease only the stop pressure.

INTERRUPTOR DE NIVEL IN-1 - FLOAT CONTROL - INTERRUPTEUR DE NIVEAU

 **APLICACIONES**

Interruptor de nivel compacto de cámara simple, apto para tareas de llenado y vaciado. Cable tripolar (negro [común], azul y marrón).

 **APPLICATIONS**

Compact level switch of simple chamber, suitable for tasks of filling and emptying, Three-polar cable (black [common], blue and brown).

 **APPLICATIONS**

Régulateur de niveau compacte de chambre simple, apte aux tâches de remplissage et de vidange. Câble tripolaire (noir [commun], bleu et marron).



Modelo Model Modèle	Tensión Voltage 1~ 50Hz	I max.	Protección Protection	Cable Câble	Temp. max.
IN-1	230 V	10 A	IP-68	2m H05RN-F 3x1mm ²	55°C



GP - BM/AQUACONTROL-MC

APLICACIONES

Grupos de presión ideales para viviendas domésticas y riegos por aspersión.

APPLICATIONS

Pressure groups recommended for domestic housing and sprinkler irrigations.

APPLICATIONS

Groupes de pression appropriés pour demeures domestiques et irrigation par aspersion.



GP - JET/AQUACONTROL-MC



GP - DJ/AQUACONTROL-MC



GP - JETINOX/AQUACONTROL-MC

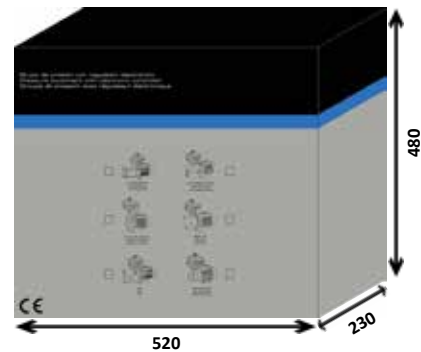


GP - PE/AQUACONTROL-MC



GP - CM/AQUACONTROL-MC

DIMENSIONES / DIMENSIONS (MM)



Modelo Model Modèle	Potencia P ₂		Tensión Voltage 1~ 50Hz	I (A)	Altura manométrica Height / Hateur (m)		Caudal (l/h) Flow / Débit		Peso Weight Poids
	kW	HP			min.	max.	max.	min.	
GP - BM 83/AQUACONTROL-MC	0,55	0,75	230 V	4	10	35	4700	800	14 kg
GP - BM 104/AQUACONTROL-MC	0,75	1	230 V	5	10	45	5000	500	14,4 kg
GP - BM 135/AQUACONTROL-MC	0,95	1,3	230 V	6	10	55	5200	1800	15,4 kg
GP - JET 100/AQUACONTROL-MC	0,75	1	230 V	4,5	10	55	3000	200	16,4 kg
GP - JET 150/AQUACONTROL-MC	1,1	1,5	230 V	8	10	60	4000	700	33,4 kg
GP - DJ 100/AQUACONTROL-MC	0,75	1	230 V	4	10	40	2100	100	18,8 kg
GP - DJ 150/AQUACONTROL-MC	1,1	1,5	230 V	9,5	20	50	3000	300	32,2 kg
GP - JETINOX 100/AQUACONTROL-MC	0,75	1	230 V	4,5	10	45	3300	200	12,4 kg
GP - CM 100/AQUACONTROL-MC	0,75	1	230 V	5,5	10	30	6600	500	15,4 kg
GP - PE 50/AQUACONTROL-MC	0,37	0,5	230 V	2	5	35	2000	150	6,9 kg
GP - PE 100/AQUACONTROL-MC	0,75	1	230 V	5	5	65	2600	150	11,9 kg

APLICACIONES

Grupo de presión compacto con variador de frecuencia incorporado ideal para suministrar una presión constante independientemente de la demanda de agua. Permite un ahorro energético del 30-60% respecto a los equipos de presión convencionales.

APPLICATIONS

Compact pressure group with built-in variable frequency drive ideal for constant pressure supply regardless of water demand. It allows energy savings of 30-60% compared to conventional pressure equipment.

APPLICATIONS

Groupe de pression compact avec variateur de fréquence intégré idéal pour fournir une pression constante quelle que soit la demande en eau. Il permet des économies d'énergie de 30-60% par rapport aux groupes de pression conventionnels.



CARACTERÍSTICAS TÉCNICAS

Grado de protección: IP-55.
Clase de aislamiento: F.
Temperatura máx.: 90°C.

Todos los componentes en contacto con el agua están contruidos en acero inoxidable.

TECHNICAL CHARACTERISTICS

Safety class: IP-55.
Insulation: F.
Max. temperature: 90°C.

All components in contact with water are made of stainless steel.

CARACTERISTIQUES TECHNIQUES

Degré de protection: IP-55.
Classe d'isolation: F.
Température max.: 90°C.

Tous les composants en contact avec l'eau sont faits en acier inoxydable.

Modelo Model Modèle	Potencia P ₂		Tensión Voltage 1~ 50Hz	I (A)	Altura manométrica / Height / Hauteur (m)							Turbinas Impellers Turbinas
	kW	HP			20	25	30	35	40	45	47	
GPVF - MULTINOX 130/5	0,96	1,3	230 V	6,0	Caudal / Flow / Débit (l/h)							5
					6500	6100	5700	5000	4000	2000	1000	

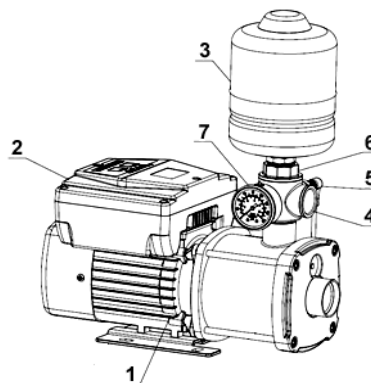
COMPOSICIÓN / COMPOSITION

COMPOSICIÓN

- 1 - Bomba MULTINOX 130/5.
- 2 - Variador de frecuencia.
- 3 - Depósito hidroneumático 2L.
- 4 - Racord 5 vías
- 5 - Transductor de presión.
- 6 - Válvula de retención (incorporada en el racord).
- 7 - Manómetro 0-10 BAR.

COMPOSITION

- 1 - MULTINOX 130/5 Pump.
- 2 - Variable frequency drive.
- 3 - Hydropneumatic tank 2L.
- 4 - 5 Way raccord.
- 5 - Pressure transducer.
- 6 - Retention valve (integrated in the raccord).
- 7 - Manometer 0-10 BAR.



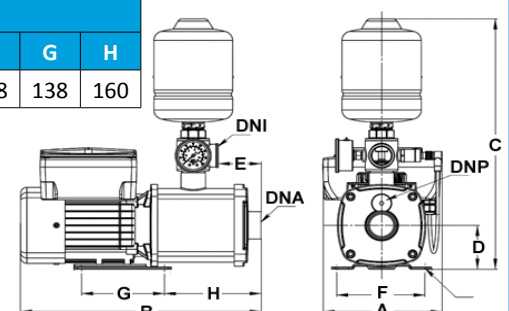
COMPOSITION

- 1 - Pompe MULTINOX 130/5.
- 2 - Variateur de fréquence.
- 3 - Réservoir hydropneumatique 2L.
- 4 - Racord 5 bouches.
- 5 - Transducteur de pression.
- 6 - Clapet anti-retour (Incorporé dans le raccord).
- 7 - Manomètre 0-10 BAR.

DIMENSIONES / DIMENSIONS (MM)

Modelo Model - Modèle	Dimensiones (mm) / Dimensions										
	DNA	DNI	DNP	A	B	C	D	E	F	G	H
GPVF - MULTINOX 130/5	1 1/4"	1"	3/8"	189	400	473	110	84	108	138	160

Embalaje Packaging / Emballage			Peso Wight Poids
X	Y	Z	
470	300	250	17,5





APLICACIONES

Grupos de presión dobles automáticos con alternancia ideales para el suministro de agua en bloques de viviendas, hoteles, instalaciones deportivas, industrias, etc.

APPLICATIONS

Double automatic pressure units with pump alternation suitable for the water supply to housing blocks, hotels, sport facilities, industries, ...

APPLICATIONS

Groupes de pression automatiques doubles avec alternance idéales pour l'approvisionnement d'eau dans des blocs de logements, hôtels, installations sportives, industries, ...

COMPOSICIÓN

- 2 Bombas verticales (VE).
- 1 Cuadro eléctrico doble con alternancia.
- 2 Presostatos.
- 1 Manómetro.
- 1 Colector de impulsión en acero inoxidable 'AISI 304'.
- 2 Válvulas de cierre de bola.
- 2 Válvulas de retención.
- 1 Válvula de aforo.
- 1 Soporte cuadro.
- 1 Bancada chapa galvanizada.

Los equipos se sirven montados sobre bancada.

Para su correcto funcionamiento es imprescindible montar depósito hidroneumático (no se sirve con el equipo).

COMPOSITION

- 2 Vertical pumps (VE).
- 1 Electric double switchboard with pump alternation.
- 2 Pressure switches.
- 1 Manometre.
- 1 Stainless steel 'AISI 304' outlet manifold.
- 2 Shut-off ball-valves.
- 2 Retention valves.
- 1 Capacity valve.
- 1 Support switchboard.
- 1 Galvanized-sheet bench.

The units are supplied mounted over bench.

For his proper functioning it's indispensable to mount hydropneumatic tank (not served with the equipment).

COMPOSITION

- 2 Pompes verticales (VE).
- 1 Tableau électrique double avec alternance.
- 2 Pressostats.
- 1 Manomètre.
- 1 Collecteur de refoulement en acier inoxydable 'AISI 304'.
- 2 Valves de fermeture à bille.
- 2 Clapet anti-retour.
- 1 Valve de comptage.
- 1 Support tableau.
- 1 Socle en tôle galvanisée

Les équipements sont fournis sur un socle.

Pour son fonctionnement correct il est indispensable de monter un réservoir hydropneumatique (pas compris avec l'équipement).

Modelo Model Modèle	Potencia P ₂ (HP)	Tensión Voltage 50Hz	Caudal Total (l/h) Flow / Débit		Altura manométrica Height / Hateur (m)		Nº Viviendas N. Housings N. Logements	Nº Plantas N. Floors N. Étages	Entrada Inlet Entrée	Salida Outlet Sortie
			max.	min.	min.	max.				
GPD - VE-150/6 M	2 x 1,5	1~230 V	11600	3200	20	65	1 - 30	1 - 5	2 x 1"	1½"
GPD - VE-150/6 T	2 x 1,5	3~400 V	11600	3200	20	65	1 - 30	1 - 5	2 x 1"	1½"
GPD - VE-200/5 M	2 x 2	1~230 V	18200	1200	20	65	31 - 50	1 - 5	2 x 1¼"	2"
GPD - VE-200/5 T	2 x 2	3~400 V	18200	1200	20	65	31 - 50	1 - 5	2 x 1¼"	2"
GPD - VE-300/6 T	2 x 3	3~400 V	20400	4000	20	80	31 - 50	1 - 8	2 x 1¼"	2"
GPD - VE-400/6 T	2 x 4	3~400 V	41000	4000	20	65	51 - 100	1 - 8	2 x 1½"	2"
GPD - VE-550/7 T	2 x 5,5	3~400 V	42800	2000	20	75	51 - 100	1 - 12	2 x 1½"	2"

 **APLICACIONES**

GRUPOS DE PRESIÓN DOBLES CON VARIADOR DE FRECUENCIA ISMARTVAR

Grupos de presión dobles automáticos controlados por variadores de frecuencia iSMARTVAR para cada una de las bombas, con alternancia y control WiFi para la monitorización y control a distancia. Estos equipos permiten suministrar una presión constante independientemente del consumo de agua demandado y ofrecen un ahorro energético considerable respecto a los equipos de presión convencionales.

 **APPLICATIONS**

DOUBLE PRESSURE GROUPS CONTROLLED BY ISMARTVAR FREQUENCY

Automatic double pressure groups controlled by iSMARTVAR frequency inverters in each pump, with alternation and WiFi control for remote control and monitoring. These groups supply with constant pressure regardless of the demand for water consumption and offer considerable energy savings compared to conventional pressure equipment.

 **APPLICATIONS**

GROUPES DE PRESSION DOBLES CONTRÔLÉS PAR DES VARIATEURS DE FRÉQUENCE ISMARTVAR

Groupes de pression automatiques doubles contrôlés par des variateurs de fréquence iSMARTVAR pour chacune des pompes, avec alternance et contrôle WiFi pour surveillance et contrôle à distance. Ces équipements fournissent une pression constante quelle que soit la demande d'eau et offrent des économies d'énergie considérables par rapport aux équipements sous pression classiques.



COMPOSICIÓN

- 2 Bombas verticales (VE).
- 2 Variadores de frecuencia iSMARTVAR.
- 2 Transductores de presión 0-10 BAR.
- 1 Manómetro.
- 1 Colector de impulsión en acero inoxidable 'AISI 304'.
- 2 Válvulas de cierre de bola.
- 2 Válvulas de retención.
- 1 Válvula de aforo.
- 1 Soporte cuadro.
- 1 Bancada chapa galvanizada.
- 1 Depósito hidroneumático 24L 10 BAR con válvula de cierre de bola.

Los equipos se sirven montados sobre bancada.

COMPOSITION

- 2 Vertical pumps (VE).
- 2 Variable-frequency-drive iSMARTVAR.
- 2 Pressure transducer 0-10 BAR.
- 1 Manometre.
- 1 Stainless steel 'AISI 304' outlet manifold.
- 2 Shut-off ball-valves.
- 2 Retention valves.
- 1 Capacity valve.
- 1 Support switchboard.
- 1 Galvanized-sheet bench.
- 1 Hydropneumatic tank 24L 10 BAR with shut-off ball-valve.

The units are supplied mounted over bench.

COMPOSITION

- 2 Pompes verticales (VE).
- 2 Variateur de fréquence iSMARTVAR.
- 2 Transducteurs de pression.
- 1 Manomètre.
- 1 Collecteur de refoulement en acier inoxydable 'AISI 304'.
- 2 Valves de fermeture à bille.
- 2 Clapet anti-retour.
- 1 Valve de comptage.
- 1 Support tableau.
- 1 Socle en tôle galvanisée
- 1 Réservoir hydropneumatique 24L 10 BAR avec valve de fermeture à bille.

Les équipements sont fournis sur un socle.

Modelo Model Modèle	Potencia P ₂ (HP)	Tensión alimentación Supply voltage Tension alim.	Tensión bomba Pump voltage Tension pompe	Caudal Total Flow / Débit (l/h)		Altura man. Height / Hateur (m)		Viviendas Housings Logements	Plantas Floors Étages	Entrada Inlet Entrée	Salida Outlet Sortie
				max.	min.	min.	max.				
GPDVAR - VE-150/6 MT	2 x 1,5	1~230V 50Hz	3~230V	11600	3200	20	65	1 - 30	1 - 5	2 x 1"	1½"
GPDVAR - VE-150/6 TT	2 x 1,5	3~400V 50Hz	3~400V	11600	3200	20	65	1 - 30	1 - 5	2 x 1"	1½"
GPDVAR - VE-200/5 MT	2 x 2	1~230V 50Hz	3~230V	18200	1200	20	65	31 - 50	1 - 5	2 x 1¼"	2"
GPDVAR - VE-200/5 TT	2 x 2	3~400V 50Hz	3~400V	18200	1200	20	65	31 - 50	1 - 5	2 x 1¼"	2"
GPDVAR - VE-300/6 MT	2 x 3	1~230V 50Hz	3~230V	20400	4000	20	80	31 - 50	1 - 8	2 x 1¼"	2"
GPDVAR - VE-300/6 TT	2 x 3	3~400V 50Hz	3~400V	20400	4000	20	80	31 - 50	1 - 8	2 x 1¼"	2"



🇪🇸 APLICACIONES

Grupos de presión contra incendios compuestos por bomba principal eléctrica más bomba jockey, contruidos bajo la norma UNE 23.500:2018 (Abastecimiento Sencillo) adecuados para abastecer bocas de incendio equipadas (BIE).

🇬🇧 APPLICATIONS

Fire-fighting groups composed of an electric main pump plus a jockey pump, built under UNE 23.500:2018 standard (Simple Supply) fully equipped to supply armed fire faucets (RIA).

🇫🇷 APPLICATIONS

Groupes de surpression d'incendie composés d'une pompe électrique principale plus une pompe jockey, construits selon la norme UNE 23 500: 2018 (Approvisionnement Simple) adéquants pour fournir des robinets d'incendie armés (RIA).

VENTAJAS

- Panel de control con regulación electrónica y lectura de presión mediante transductor electrónico (sin presostatos).
- Los equipos salen programados y regulados desde fábrica lo que simplifica su puesta en marcha.

ADVANTAGES

- Control panel with electronic regulation and pressure reading by electronic transducer (without pressure switches).
- The equipments are setup and regulated in factory, which simplifies their start-up.

AVANTAGES

- Panneau de commande avec régulation électronique et lecture de pression par transducteur électronique (sans pressostats).
- L'équipement est programmé et régulé en usine, ce qui simplifie sa mise en service.

Modelo Model Modèle	Bomba Principal Main Pump Pompe Principale	Bomba Jockey Jockey Pump Pompe Jockey	Tensión Voltage 3~ 50Hz	Caudal Nominal Nominal F./ D. Nominal		Caudal sobrecarga Overload F. / D. Surcharge	
				Q (l/h)	H (m)	Q (l/h)	H (m)
UNE EJ 12/50	4 HP	1,5 HP	400 V + N	12.000	50	16.800	35
UNE EJ 12/60	5,5 HP	1,5 HP	400 V + N	12.000	60	16.800	42

COMPOSICIÓN / COMPOSITION



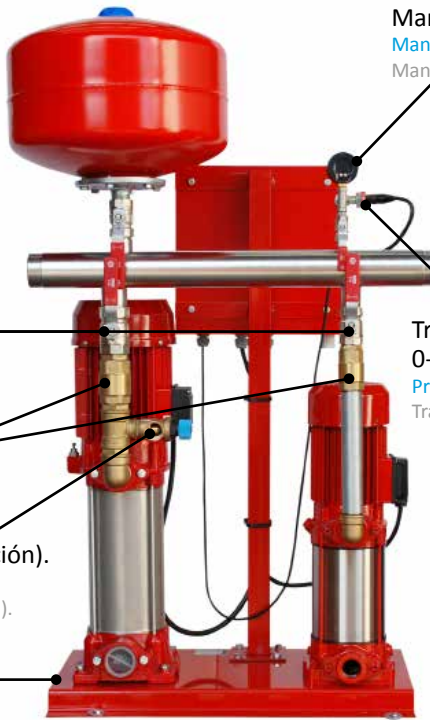
Depósito hidroneumático 24 L.
Hydropneumatic tank 24L.
Réservoir hydropneumatique 24 L.

Colector de impulsión 2" en acero inoxidable.
Stainless steel imp. manifold.
Collecteur de refoulement en acier inox.

Cuadro eléctrico digital bajo norma UNE 23.500:2018 (Abastecimiento sencillo).
Electric switchboard according to standard UNE 23.500:2018 (Simple supply).
Tableau électrique sous norme UNE 23.500:2018 (Approv. Simple).

Bomba principal eléctrica
Main electrical pump.
Pompe principale électrique.

Bomba Jockey eléctrica.
Jockey electrical pump.
Pompe jockey électrique.



Manómetro 0-10 BAR.
Manometer 0-10 BAR.
Manomètre 0-10 BAR.

Transductor de presión 0-10 BAR.
Pressure transducer 0-10 BAR.
Transducteur de pression 0-10 BAR.

Válvulas de cierre de bola.
Shut-off ball-valves.
Vanne d'arrêt à boisseau.

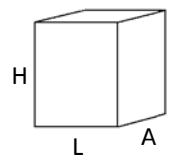
Válvulas de retención.
Retention valves.
Clapet anti-retour.

Válvula de seguridad tarada (no necesita regulación).
Calibrated safety valve (does not need regulation).
Soupape de sécurité calibrée (ne nécessite pas de régulation).

Todo montado sobre bancada metálica.
Assembled over frames.
Tout monté sur socle.

DIMENSIONES / DIMENSIONS (MM)

Modelo Model Modèle	Salida colector Output manifold Sortie collecteur	Aspiración Suction / Aspiration		Dimensiones (mm) Dimensions			Peso Weight Poids
		Principal	Jockey	L	A	H	
UNE EJ 12/50	2"	1 ½"	1"	705	670	1230	88 kg
UNE EJ 12/60	2"	1 ½"	1"	705	670	1230	90 kg



Opcional Optional / Optionnel	Dimensiones colector Dim. manifold / collecteur		Rotámetro Flowmeter / Débitmètre	
	L	∅	Qmin	Qmax
Colector de pruebas + rotámetro inserción Test manifold + insertion flowmeter Collecteur d'essais + débitmètre d'insertion	750 mm	2"	150 l/min 9.000 l/h	550 l/min 33.000 l/h





 **APLICACIONES**

Electrobombas sumergibles multicelulares para elevación de aguas limpias en instalaciones de presurización, ideales para su instalación en depósitos y pozos abiertos.

 **APPLICATIONS**

Multistage submersible electropumps for the lift of clean water in pressurization installations, widely used for its installation in tanks and open wells.

 **APPLICATIONS**

Électropompes submersibles multicellulaires pour l'élevation des eaux propres dans les installations de pressurisation, idéales pour l'installation dans les réservoirs et puits ouverts.

CARACTERÍSTICAS TÉCNICAS

Motor: 2850 rpm, refrigerado por agua bombeada.
Grado de protección: IP-X8.
Clase de aislamiento: B.
Cuerpo de bomba, rejilla aspiración y difusores: Polipropileno (PP).
Camisa y eje: Acero inoxidable
Turbinas: Noryl.
Cierres mecánicos (doble): Cerámica / Grafito.
Cable eléctrico: 10 m. H07RN-F con enchufe SCHUKO.
Temperatura máx.: 35°C.
Inmersión máxima: 7 m.
Todos los modelos incluyen interruptor de nivel, condensador y disyuntor incorporados.

TECHNICAL CHARACTERISTICS

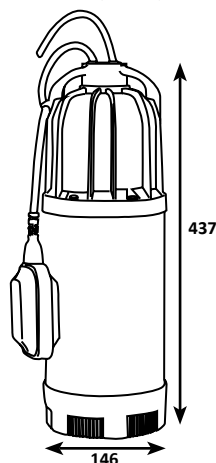
Motor: 2850 rpm, cooled by pumped water.
Safety class: IP-X8.
Insulation: B.
Pump body, suction grid and diffusers: Polypropylene (PP).
Sleeve and Shaft: Stainless steel.
Impellers: Noryl.
Mechanical seals (double): Ceramic / Graphite.
Electric cable: 10 m. H07RN-F with SCHUKO plug.
Max. temperature: 35°C.
Max. immersion depth: 7 m.
All models include level switch, capacitor and circuit breaker integrated.

CARACTÉRISTIQUES TECHNIQUES

Moteur: 2850 rpm, refroidi par l'eau pompée.
Degré de protection: IP-X8.
Clase d'isolation: B.
Corps de pompe, grille et diffuseurs: Polypropylène (PP).
Chemise et arbre: Acier inoxydable.
Turbinas: Noryl.
Garnitures mécaniques (double): Céramique / Graphite.
Câble électrique: 10 m. H07RN-F avec prise SCHUKO.
Température maximale: 35°C.
Immersion maximale: 7 m.
Tous les modèles ont regulateur de niveau, condensateur et disjoncteur compris.

Modelo Model Modèle	Potencia P ₂		Cond. Capac. (µF)	I (A) 1~ 230V	Caudal / Flow / Débit (l/h)								Ø DNI DNM	Peso Weight Poids (kg)
	kW	HP			500	1000	2000	3000	4000	5000	6200			
					Altura manométrica / Height / Hauteur (m)									
MULTISUM-100 M	0,75	1	16	4,5	40	38	34	29	23	16	5	1"	10	

DIMENSIONES / DIMENSIONS (MM)



APLICACIONES

Electrobombas sumergibles multicelulares ideales para su instalación en depósitos y pozos abiertos.

APPLICATIONS

Multistage submersible electropumps widely used for its installation in tanks and open wells.

APPLICATIONS

Électropompes submersibles multicellulaires idéales pour l'installation dans les réservoirs et puits ouverts.



CONTROLBOX

CARACTERÍSTICAS TÉCNICAS

Motor: 2850 rpm, refrigerado por agua bombeada.
Grado de protección: IP-68.
Clase de aislamiento: B.
Eje, camisa, cuerpo impulsión, rejilla de aspiración y tornillería: Acero inoxidable 'AISI 304'.
Turbinas y difusores: Noryl.
Cierres mecánicos (doble): Cerámica / Grafito.
Cable eléctrico: 15 m. 4x1mm².
Temperatura máx.: 35°C.
Inmersión máxima: 20 m.
Contenido arena: 40 g/m³ max.
pH admitido: 6,5 a 8,5.
Todos los modelos incluyen interruptor de nivel y CONTROLBOX con interruptor ON/OFF, condensador y disyuntor incorporados.

TECHNICAL CHARACTERISTICS

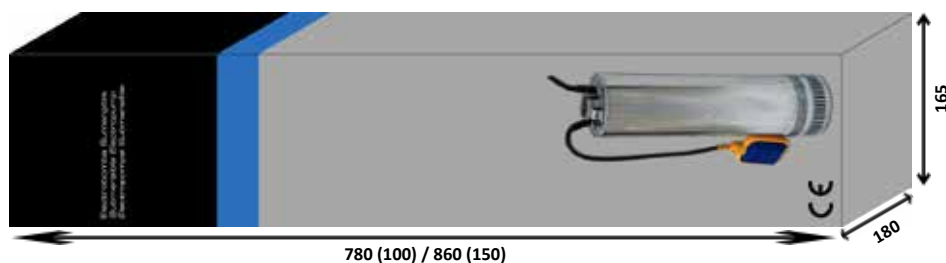
Motor: 2850 rpm, cooled by pumped water.
Safety class: IP-68.
Insulation: B.
Shaft, sleeve, impulsion body, suction grid and screws: Stainless steel 'AISI 304'.
Impellers and diffusers: Noryl.
Mechanical seals (double): Ceramic / Graphite.
Electric cable: 15 m. 4x1mm².
Max. temperature: 35°C.
Max. immersion depth: 20 m.
Sand content: 40 g/m³ max.
Admitted pH: 6,5 to 8,5.
All models include level switch and built-in CONTROLBOX with ON/OFF switch, capacitor and circuit breaker integrated.

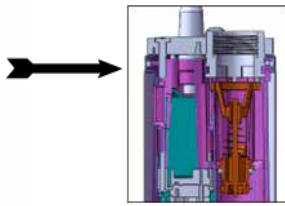
CARACTÉRISTIQUES TECHNIQUES

Moteur: 2850 rpm, refroidi par l'eau pompée.
Degré de protection: IP-68.
Classe d'isolation: B.
Arbre, chemise, corps d'impulsion, grille intérieure et visserie: Acier inoxydable 'AISI 304'.
Turbinas et diffuseurs: Noryl.
Garnitures mécaniques (doble): Céramique / Graphite.
Câble électrique: 15 m. 4x1mm².
Température maximale: 35°C.
Immersion maximale: 20 m.
Contenu en sable: 40 g/m³ max.
pH admis: 6,5 à 8,5.
Tous les modèles ont regulateur de niveau et CONTROLBOX avec interrupteur ON/OFF, condensateur et disjoncteur compris.

Modelo Model Modèle	Potencia P ₂		Cond. Capac. (µF)	I (A) 1~ 230V	Caudal / Flow / Débit (l/h)							Ø DNI DNM	Peso Weight Poids (kg)	Ø Bomba Pump Pompe (mm)	Altura Height Hateur (mm)
	kW	HP			Altura manométrica / Height / Hateur (m)										
					1000	2000	3000	4000	5000	6000	7000				
SILVER-100 M	0,75	1	30	5,4	40	38	36	31	25	17	10	1 ¼"	14,8	128	510
SILVER-150 M	1,1	1,5	35	7,5	60	56	54	47	37	26	15	1 ¼"	17,4	128	605

DIMENSIONES / DIMENSIONS (MM)





Control Automático Integrado
Integrated Automatic Control
Contrôle Automatique Incorporé

 **APLICACIONES**

Electrobomba sumergible multicelular con dispositivo de control de presión incorporado para arranque y paro automático.

 **APPLICATIONS**

Multistage submersible electro-pump with built-in pressure control device for automatic start and stop.

 **APPLICATIONS**

Électropompe submersible multicellulaire avec dispositif de contrôle de pression incorporé pour démarrage et arrêt automatiques.

CARACTERÍSTICAS TÉCNICAS

Motor: 2850 rpm, refrigerado por agua.
Grado de protección: IP-X8.
Clase de aislamiento: B.
Eje, camisa y rejilla de aspiración: Acero inoxidable.
Turbinas, difusores y base: Plástico.
Cierre mecánico (doble): Carburo Silicio/Grafito + Cerámica/Grafito.
Cable eléctrico: 3 m. 3x1mm².
Temperatura máx.: 35°C.
Inmersión máxima: 20 m.
Contenido arena: 150 g/m³ max.

Se suministra con cuerda de 20 m. para sujeción. Condensador incorporado en el interior de la bomba.

FUNCIONAMIENTO

Presión arranque: 3,2 BAR.
Presión de paro: 5,0 BAR.
Dispone de **protección por falta de agua** (sin interruptor de nivel) con **rearme automático** y **protección por detección de fugas** en instalación.
Es necesaria la instalación de depósito hidroneumático para su correcto funcionamiento. No se debe montar válvula de retención externa.

TECHNICAL CHARACTERISTICS

Motor: 2850 rpm, cooled by pumped water.
Safety class: IP-X8.
Insulation: B.
Shaft, sleeve, suction grid: Stainless steel.
Impellers, diffusers and pump base: Plastic.
Mechanical seal (double): Silicon Carbide/Graphite+Ceramic/Graphite.
Electric cable: 3 m. 3x1mm².
Max. temperature: 35°C.
Max. immersion depth: 20 m.
Sand content: 150 g/m³ max.

Provided with rope of 20 m. to hold. Capacitor integrated inside the pump.

OPERATION

Start pressure: 3,2 BAR.
Stop pressure: 5,0 BAR.
Protection against lack of water included (without level switch) with **automatic restart and protection for leak detection** in the facility.
It is necessary to install it with an hydro-pneumatic tank for proper functioning. No external check valve must be mounted.

CARACTÉRISTIQUES TECHNIQUES

Moteur: 2850 rpm, refroidi par eau.
Degré de protection: IP-X8.
Classe d'isolation: B.
Arbre, chemise, grille intérieure: Acier inoxydable.
Turbinas, diffuseurs et support: Plastique.
Garnitures mécaniques (doble): Carbure Silice/Graphite + Céramique/Graph.
Câble électrique: 3 m. 3x1mm².
Température maximale: 35°C.
Immersion maximale: 20 m.
Contenu en sable: 150 g/m³ max.

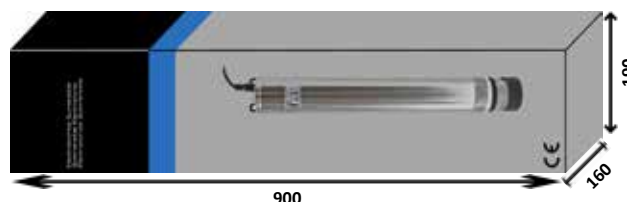
Fournit avec corde de 20 m. pour fixation. Condensateur incorporé dans l'intérieur de la pompe.

FONCTIONNEMENT

Pression démarrage: 3,2 BAR.
Pression arrêt: 5,0 BAR.
Il dispose de **protection par manque d'eau** (sans interrupteur de niveau) avec **réarmement automatique et protection par détection de fuites** dans l'installation.
L'installation d'un réservoir hydro-pneumatique est nécessaire pour son fonctionnement correct. Aucun clapet anti-retour externe ne doit être monté.

Modelo Model Modèle	Potencia P ₂		I (A) 1~ 230V	Caudal / Flow / Débit (l/h)						Peso Weight Poids (kg)	Altura Height Hateur (mm)	Ø Bomba Pump Pompe (mm)	Ø DNI DNM
	kW	HP		900	1800	2700	3600	4500	5400				
MULTICOM-100 M	0,75	1,0	5,0	Altura man. / Height / Hateur (m)						12	782	96	1"
				50	45	40	33	25	15				

DIMENSIONES / DIMENSIONS (MM)



APLICACIONES

Electrobombas sumergibles multicelulares con turbinas flotantes ideales para pozos de agua limpia con un diámetro mínimo de 4".

APPLICATIONS

Multistage submersible electropumps with floating impellers suitable for wells of 4" in diameter and clean water.

APPLICATIONS

Électropompes submersibles multicellulaires avec turbines flottantes idéales pour puits de 4" de diamètre minimum et eau propre.



CONTROLBOX

CARACTERÍSTICAS TÉCNICAS

Ø Bomba: 98 mm.
Motor: 2850 rpm bañado aceite atóxico.
Grado de protección: IP-68.
Clase de aislamiento: B.
Eje, camisa, acoplamiento y cuerpo de impulsión: Acero inoxidable.
Turbinas y difusores: Policarbonato.
Motor: Acero inoxidable.
Cable eléctrico: 2 m.
Temperatura máx.: 35°C.
Contenido arena admitido: 40 g/m³ max.

Todos los modelos incluyen caja de control (CONTROLBOX) con condensador, disyuntor e interruptor ON/OFF incorporados.

TECHNICAL CHARACTERISTICS

Pump Ø: 98 mm.
Motor: 2850 rpm filled with non-toxic oil.
Safety class: IP-68.
Insulation: B.
Shaft, sleeve, coupling and pump body: Stainless steel.
Impellers and diffusers: Polycarbonate.
Motor: Stainless steel.
Electric cable: 2 m.
Max. temperature: 35°C.
Sand content admitted: 40 g/m³ max.

All models include CONTROLBOX with built-in capacitor, amperimetric protection and ON/OFF switch.

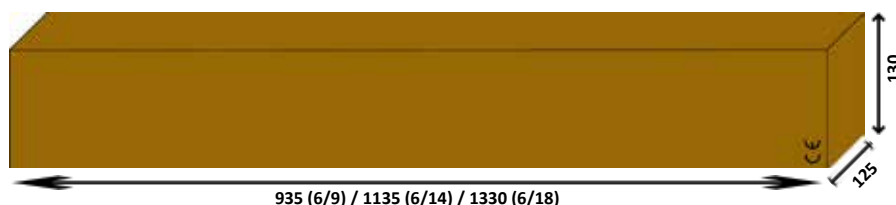
CARACTÉRISTIQUES TECHNIQUES

Ø Pompe: 98 mm.
Moteur: 2850 rpm baigné en huile atoxique.
Degré de protection: IP-68.
Classe d'isolation: B.
Arbre, chemise, corps de pompe et accou-plement: Acier inoxydable.
Turbinas et diffuseurs: Polycarbonate.
Moteur: Acier inoxydable.
Câble électrique: 2 m.
Température maximale: 35°C.
Contenu en sable admis: 40 g/m³ max.

Tous les modèles ont un boîtier de commande (CONTROLBOX) avec condensateur, protection ampèremétrique et interrupteur ON/OFF incorporés.

Modelo Model Modèle	Potencia P ₂		Cond. Capac. (µF)	I (A)		Caudal / Flow / Débit (l/h)						Peso Weight Poids (kg)	Altura Height Huteur (mm)	Ø DNI DNM
	kW	HP		1~ 230V	3~ 400V	600	1200	2400	3600	4800	6000			
						Altura man. / Height / Huteur (m)								
4S 6/9 M + Controlbox	0,75	1,0	40	6,3	--	65	64	60	53	45	33	14,6	850	1 ½"
4S 6/14 M + Controlbox	1,1	1,5	45	8,6	--	92	90	81	74	62	45	18	1055	1 ½"
4S 6/18 M + Controlbox	1,5	2,0	50	10,6	--	126	125	116	104	87	66	21,4	1225	1 ½"

DIMENSIONES / DIMENSIONS (MM)





 **APLICACIONES**

Electrobomba sumergible, ideal para achique de agua limpia sin sólidos en suspensión.

 **APPLICATIONS**

Submersible pump, ideal for draining clean water without suspended solids.

 **APPLICATIONS**

Pompe submersible, idéale pour drainer l'eau propre sans matières en suspension

CARACTERÍSTICAS TÉCNICAS

Motor: 2900 rpm refrigerado por agua bombeada.
Grado de protección: IP-X8.
Clase de aislamiento: B.
Eje: Acero inoxidable.
Cuerpo bomba: Polipropileno.
Turbina: Noryl.
Cierre mecánico: Cerámica / Grafito.
Cable eléctrico: 10 m. H07RN-F con enchufe SCHUKO.
Temperatura máx.: 35°C.
Paso de sólidos: Ø 5mm.
Inmersión máxima: 5 m.

Incluye interruptor de nivel, racord para conexión manguera y protector térmico.

TECHNICAL CHARACTERISTICS

Motor: 2900 rpm, cooled by pumped water.
Safety class: IP-X8.
Insulation: B.
Shaft: Stainless steel.
Pump Body: Polypropylene.
Impeller: Noryl.
Mechanical seal: Ceramic / Graphite.
Electric cable: 10 m. H07RN-F with SCHUKO plug.
Max. temperature: 35°C.
Passage of solids: Ø 5mm.
Max. immersion depth: 5 m.

Level switch, hose fitting and thermal protection included.

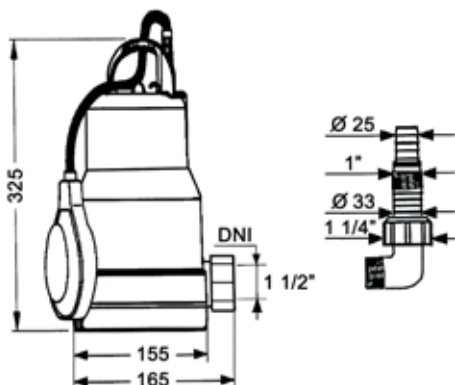
CARACTÉRISTIQUES TECHNIQUES

Moteur: 2900 rpm, refroidi par eau pompée.
Degré de protection: IP-X8.
Classe d'isolation: B.
Arbre: Acier inoxydable.
Corps de pompe: Polypropylène.
Turbine: Noryl.
Garniture mécanique: Céramique/ Graphite.
Câble électrique: 10 m. H07RN-F avec prise SCHUKO.
Température maximale: 35°C.
Passage solides: Ø 5mm.
Immersion maximale: 5 m.

Régulateur de niveau, raccord tuyau d'arrosage et protection thermique compris.

Modelo Model Modèle	Potencia P ₂		Tensión Voltage 1~ 50 Hz	Condens. Capacitor (µF)	I (A)	Altura manométrica / Head / Hauteur (m)								Peso Weight Poids
	kW	HP				1	2	3	4	5	6	7	8	
SUM-50	0,37	0,5	230 V	6	1,5	9500	8900	7400	6300	5400	4600	3000	1300	4,6 kg

DIMENSIONES / DIMENSIONS (MM)



Serie SUM-100W

BCN
bombas

APLICACIONES

Electrobomba sumergible, ideal para achique de agua de lluvia, inundación de sótanos y bombeo de aguas ligeramente sucias.

APPLICATIONS

Submersible electropump, widely used for bailing out rainwater, flood in cellars and pumping slightly dirty water.

APPLICATIONS

Électropompe submersible, très appropriée pour l'évacuation d'eau de pluie, inondations dans les caves et pompage de l'eau légèrement sale.



CARACTERÍSTICAS TÉCNICAS

Motor: 2900 rpm, refrigerado por agua bombeada.
Grado de protección: IP-X8.
Clase de aislamiento: B.
Eje: Acero inoxidable.
Cuerpo bomba: Polipropileno.
Turbina: Noryl.
Cierre mecánico: Cerámica / Grafito.
Cable eléctrico: 10 m. H07RN-F con enchufe SCHUKO.
Temperatura máx.: 35°C.
Paso de sólidos: Ø 25mm.
Inmersión máxima: 5 m.

Incluye interruptor de nivel, racord para conexión manguera y protector térmico.

TECHNICAL CHARACTERISTICS

Motor: 2900 rpm, cooled by pumped water.
Safety class: IP-X8.
Insulation: B.
Shaft: Stainless steel.
Pump Body: Polypropylene.
Impeller: Noryl.
Mechanical seal: Ceramic / Graphite.
Electric cable: 10 m. H07RN-F with SCHUKO plug.
Max. temperature: 35°C.
Passage of solids: Ø 25mm.
Max. immersion depth: 5 m.

Level switch, hose fitting and thermal protection included.

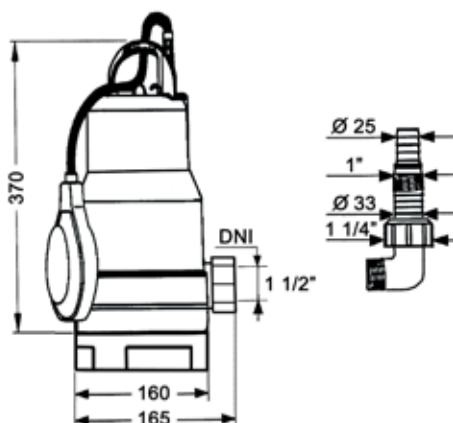
CARACTÉRISTIQUES TECHNIQUES

Moteur: 2900 rpm, refroidi par eau pompée.
Degré de protection: IP-X8.
Classe d'isolation: B.
Arbre: Acier inoxydable.
Corps de pompe: Polypropylène.
Turbine: Noryl.
Garniture mécanique: Céramique / Graphite.
Câble électrique: 10 m. H07RN-F avec prise SCHUKO.
Température maximale: 35°C.
Passage solides: Ø 25mm.
Immersion maximale: 5 m.

Régulateur de niveau, raccord tuyau d'arrosage et protection thermique compris.

Modelo Model Modèle	Potencia P ₂		Tensión Voltage 1~ 50Hz	Condens. Capacitor (µF)	I (A)	Altura manométrica / Height / Hauteur (m)									Peso Weight Poids
	kW	HP				1	2	3	4	5	6	7	8	9	
SUM-100 W	0,75	1	230 V	16	3,0	16000	15500	15000	13500	11500	9800	7700	5400	2500	6,2 kg

DIMENSIONES / DIMENSIONS (MM)





APLICACIONES

Electrobomba sumergible, ideal para achique de agua limpia sin sólidos en suspensión.

APPLICATIONS

Submersible pump, ideal for draining clean water without suspended solids.

APPLICATIONS

Pompe submersible, idéale pour drainer l'eau propre sans matières en suspension

CARACTERÍSTICAS TÉCNICAS

Motor: 2900 rpm refrigerado por agua bombeada.
Grado de protección: IP-X8.
Clase de aislamiento: B.
Eje y cuerpo bomba: Acero inoxidable.
Turbina: Noryl.
Cierre mecánico: Cerámica / Grafito.
Cable eléctrico: H07RN-F con enchufe Schuko x 10 m.
Temperatura máx.: 35°C.
Paso de sólidos: Ø 5mm.
Inmersión máxima: 5 m.
Incluye interruptor de nivel, racord conexión manguera y protector térmico.

TECHNICAL CHARACTERISTICS

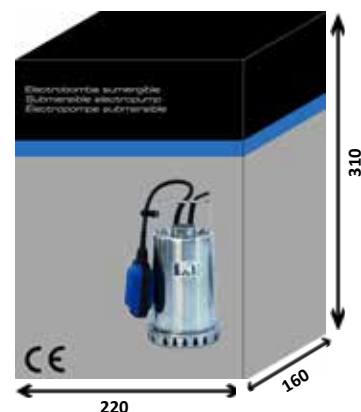
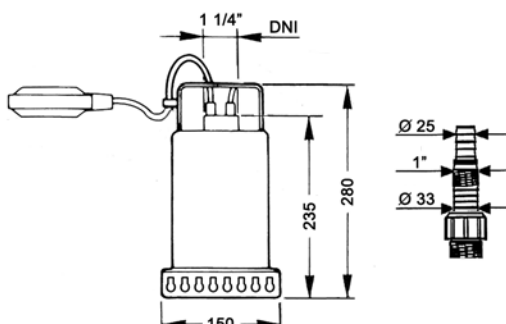
Motor: 2900 rpm, cooled by pumped water.
Safety class: IP-X8.
Insulation: B.
Shaft and Pump Body: Stainless steel.
Impeller: Noryl.
Mechanical seal: Ceramic / Graphite.
Electric cable: H07RN-F with Schuko plug x 10 m.
Max. temperature: 35°C.
Passage of solids: Ø 5mm.
Max. immersion depth: 5 m.
Level switch, hose fitting and thermal protection included.

CARACTÉRISTIQUES TECHNIQUES

Moteur: 2900 rpm, refroidi par eau pompée.
Degré de protection: IP-X8.
Classe d'isolation: B.
Arbre et corps de pompe: Acier inoxydable.
Turbine: Noryl.
Garniture mécanique: Céramique/ Graphite.
Câble électrique: H07RN-F avec prise Schuko x 10 m.
Température maximale: 35°C.
Passage solides: Ø 5mm.
Immersion maximale: 6 m.
Régulateur de niveau, raccord tuyau d'arrosage et protection thermique compris.

Modelo Model Modèle	Potencia P ₂		Tensión Voltage 1~ 50 Hz	Condens. Capacitor (µF)	I (A)	Altura manométrica / Height / Hauteur (m)							Peso Weight Poids
	kW	HP				1	2	3	4	5	6	7	
SX-50	0,35	0,5	230 V	8	1,3	8000	7500	6100	5400	4200	2700	500	5 kg

DIMENSIONES / DIMENSIONS (MM)



APLICACIONES

Electrobomba sumergible, ideal para achique de agua de lluvia, inundación de sótanos y bombeo de aguas ligeramente sucias.

APPLICATIONS

Submersible electropump, widely used for bailing out rainwater, flood in cellars and pumping slightly dirty water.

APPLICATIONS

Électropompe submersible, très appropriée pour l'évacuation d'eau de pluie, inondations dans les caves et pompage de l'eau légèrement sale.



CARACTERÍSTICAS TÉCNICAS

Motor: 2900 rpm refrigerado por agua bombeada.
Grado de protección: IP-X8.
Clase de aislamiento: B.
Eje y cuerpo bomba: Acero inoxidable.
Turbina: Noryl.
Cierre mecánico: Cerámica / Grafito.
Cable eléctrico: H07RN-F con enchufe Schuko x 10 m.
Temperatura máx.: 35°C.
Paso de sólidos: Ø 25mm.
Inmersión máxima: 5 m.
Incluye interruptor de nivel, racord conexión manguera y protector térmico.

TECHNICAL CHARACTERISTICS

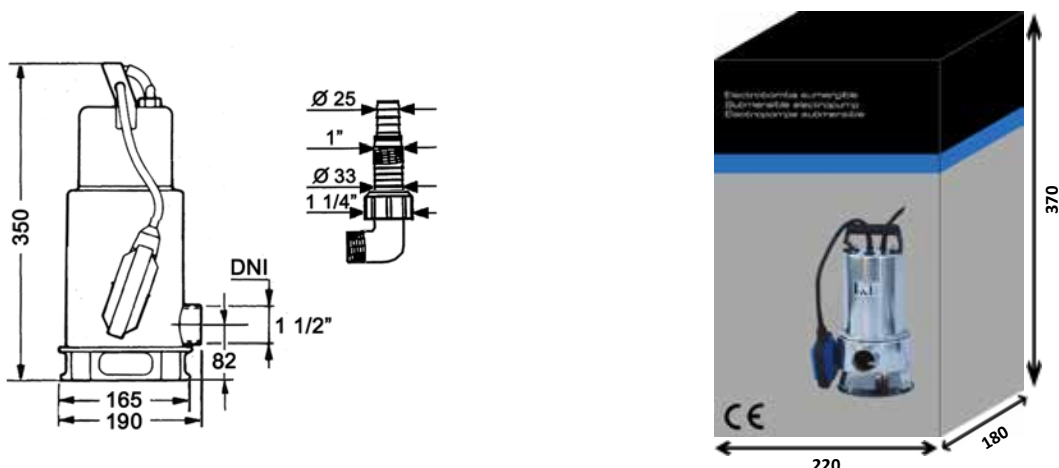
Motor: 2900 rpm, cooled by pumped water.
Safety class: IP-X8.
Insulation: B.
Shaft and Pump Body: Stainless steel.
Impeller: Noryl.
Mechanical seal: Ceramic / Graphite.
Electric cable: H07RN-F with Schuko plug x 10 m.
Max. temperature: 35°C.
Passage of solids: Ø 25mm.
Max. immersion depth: 5 m.
Level switch, hose fitting and thermal protection included.

CARACTÉRISTIQUES TECHNIQUES

Moteur: 2900 rpm, refroidi par eau pompée.
Degré de protection: IP-X8.
Classe d'isolation: B.
Arbre et corps de pompe: Acier inoxydable.
Turbine: Noryl.
Garniture mécanique: Céramique/Graphite.
Câble électrique: H07RN-F avec prise Schuko x 10 m.
Température maximale: 35°C.
Passage solides: Ø 25mm.
Immersion maximale: 6 m.
Régulateur de niveau, raccord tuyau d'arrosage et protection thermique compris.

Modelo Model Modèle	Potencia P ₂		Tensión Voltage 1~ 50Hz	Condens. Capacitor (µF)	I (A)	Altura manométrica / Head / Hateur (m)									Peso Weight Poids
	kW	HP				1	2	3	4	5	6	7	8	9	
SX-100 W	0,75	1	230 V	8	2,8	13500	12700	12000	10000	8200	6500	5100	3900	1400	6,2 kg

DIMENSIONES / DIMENSIONS (MM)





 **APLICACIONES**

Electrobomba sumergible ideal para achique de aguas pluviales, aguas sucias y bombeo de aguas cargadas.

 **APPLICATIONS**

Submersible electropump suitable for baling out rain water, waste water and lifting loaded waters.

 **APPLICATIONS**

Électropompe submersible idéale pour l'évacuation des eaux pluviales, eaux usées et pompage d'eaux chargées.

CARACTERÍSTICAS TÉCNICAS

Motor: 2850 rpm refrigerado por aceite dieléctrico y el agua bombeada.
Grado de protección: IP-68.
Clase de aislamiento: B.
Cuerpo bomba, pie soporte, tapa superior y turbina: Fundición de hierro.
Eje, camisa, asa y tornillería: Acero inoxidable.
Cierres mecánicos (doble): Cerámica/ Grafito.
Cable eléct.: 10 m. H07RN-F.
Temperatura máx.: 35°C.
Paso de sólidos: Ø 25mm.
Inmersión máxima: 8 m. (SRV-100M)/ 10 m. (SRV-200M).
pH admitido: 6 a 8.
Incluye interruptor de nivel, racord manguera y protector térmico incorporado.

TECHNICAL CHARACTERISTICS

Motor: 2850 rpm, cooled by dielectric oil and pumped water.
Safety class: IP-68.
Insulation: B.
Pump body, support base, top cover and impeller: Cast iron.
Shaft, ext. cladding, handle and screws: Stainless steel.
Mechanical seals (double): Ceramic/ Graphite.
Elect. cable: 10 m. H07RN-F.
Max. temperature: 35°C.
Passage of solids: Ø 25mm.
Max. immersion depth: 8 m. (SRV-100M)/ 10 m. (SRV-200M).
Admitted pH: 6 to 8.
Level switch, hose fitting and thermal protection included.

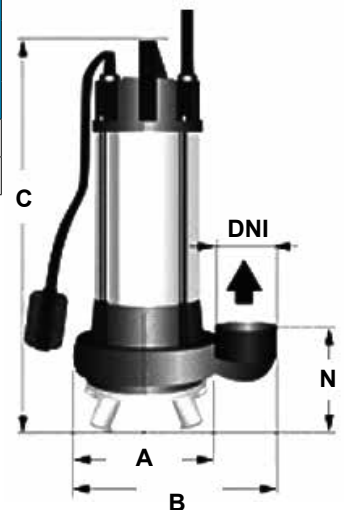
CARACTÉRISTIQUES TECHNIQUES

Moteur: 2850 rpm, refroidi par huile diélectrique et l'eau pompée.
Degré de protection: IP-68.
Classe d'isolation: B.
Corps de pompe, base de support, couvercle supérieur et turbine: Fonte.
Arbre, chemise, anse et boulons: Acier inoxydable.
Garnitures mécaniques (doble): Céramique/Graphite.
Câble élect.: 10 m. H07RN-F.
Température maximale: 35°C.
Passage solides: Ø 25 mm.
Immersion maximale: 8 m. (SRV-100M)/ 10 m. (SRV-200M).
pH admis: 6 à 8.
Régulateur de niveau, raccord tuyau d'arro-sage et protection thermique compris.

Modelo Model Modèle	P ₂		I (A) 1~ 230V	Cond. Capac. (µF)	Altura manométrica / Height / Hateur (m)											
	kW	HP			2	4	5	6	7	8	9	10	11	13	14	15
SRV-100 M	0,75	1,0	5,4	20	19000	15700	13600	11800	8700	5400	4000	2000				
SRV-200 M	1,5	2,0	9,7	30				23000	21000	19000	17000	14000	11000	5000	3000	1500

DIMENSIONES / DIMENSIONS (MM)

Modelo Model Modèle	Dimensiones (mm) / Dimensions								Peso Weight Poids (kg)	Turbina Impeller Turbine
	Bomba Pump / Pompe					Embalaje Packaging / Embal.				
	DNI	A	B	C	N	X	Y	Z		
SRV-100 M	2"	185	245	455	120	335	260	560	20	Vortex
SRV-200 M	2"	190	277	522	130	335	260	580	28	Vortex



APLICACIONES

Electrobomba sumergible con sistema de trituración ideal para el achique de aguas residuales domésticas con sólidos en suspensión.

APPLICATIONS

Submersible electropump with grinding system suitable for baling out domestic waste water with suspended solids.

APPLICATIONS

Électropompe submersible avec système de broyage idéale pour l'évacuation des eaux usées domestiques avec solides en suspension.



CARACTERÍSTICAS TÉCNICAS

Motor: 2850 rpm refrigerado por aceite dieléctrico y el agua bombeada.
Grado de protección: IP-68.
Clase de aislamiento: B.
Cuerpo bomba, pie soporte, tapa superior, turbina y triturador: Fundición de hierro.
Eje, camisa, asa y tornillería: Acero inoxidable.
Cierre mecánico (doble): Cerámica/ Grafito.
Cable eléctrico: 10 m. 3x1,5mm².
Temperatura máx.: 35°C.
Inmersión máxima: 8 m.
pH admitido: 6 a 8.
Interruptor de nivel, codo de 90° y protector térmico incorporados.

TECHNICAL CHARACTERISTICS

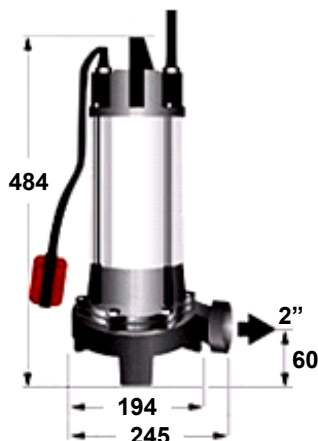
Motor: 2850 rpm, cooled by dielectric oil and pumped water.
Safety class: IP-68.
Insulation: B.
Pump body, support base, top cover, impeller and grinding system: Cast iron.
Shaft, sleeve, handle and screws: Stainless steel.
Mech. seal (double): Ceramic/Graphite.
Electric cable: 10 m. 3x1,5mm².
Max. temperature: 35°C.
Max. immersion depth: 8 m.
Admitted pH: 6 to 8.
Level switch, 90° elbow and thermal protection included.

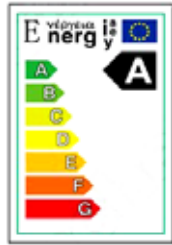
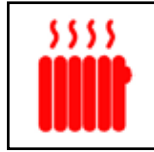
CARACTÉRISTIQUES TECHNIQUES

Moteur: 2850 rpm, refroidi par huile diélectrique et l'eau pompée.
Degré de protection: IP-68.
Classe d'isolation: B.
Corps pompe, base de support, couvercle supérieur, turbine et système de broyage: Fonte.
Arbre, chemise, anse et boulons: Acier inox.
Garniture mécanique (double): Céramique / Graphite.
Câble électrique: 10 m. 3x1,5mm².
Température maximale: 35°C.
Immersion maximale: 8 m.
pH admis: 6 à 8.
Régulateur de niveau, coude de 90° et protection thermique compris.

Modelo Model Modèle	P ₂		I (A) 1~ 230V	Cond. Capac. (µF)	Altura manométrica / Height / Hauteur (m)								Peso Weight Poids (kg)		
	kW	HP			4	5	6	7	8	9	10	11		12	13
GRINDER-180 M	1,3	1,8	9,4	30	21500	20800	19000	17500	15000	13000	10500	8000	5000	2000	26,2

DIMENSIONES / DIMENSIONS (MM)





APLICACIONES

Electrobombas aceleradoras autoregulares de alta eficiencia y velocidad variable que permiten un gran ahorro energético. Cumplen con la Directiva Europea sobre eficiencia energética.

APPLICATIONS

Highly efficient self-adjustable circulation electro-pumps with variable speed allow energy saving. It complies with European Directive of energetic efficiency.

APPLICATIONS

Électropompes accélératrices autorégulables à haute efficacité et vitesse variable qui permettent des importantes économies énergétiques. Respectent la Directive Européenne sur l'efficacité énergétique.

CARACTERÍSTICAS TÉCNICAS

Motor: Cerrado de rotor húmedo con control electrónico.
Grado de protección: IP-44.
Clase de aislamiento: F.
Eje: Cerámica.
Cuerpo de bomba: Fundición.
Turbina: PES Composite.
Temperatura máx.: 110°C.

Incluye juego de racords.

TECHNICAL CHARACTERISTICS

Motor: Closed glandless with electronic control.
Safety class: IP-44.
Insulation: F.
Shaft: Ceramic.
Pump body: Cast iron.
Impeller: PES Composite.
Max. temperature: 110°C.

Fittings set included.

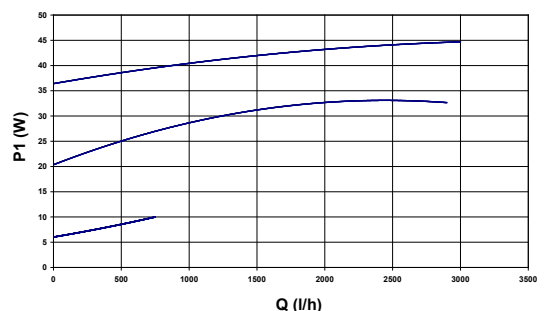
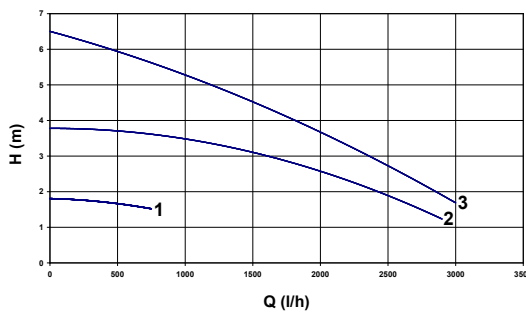
CARACTÉRISTIQUES TECHNIQUES

Moteur: Moteur à rotor noyé avec contrôle électronique.
Degré de protection: IP-44.
Classe d'isolation: F.
Arbre: Céramique.
Corps de pompe: Fonte.
Turbine: PES Composite.
Température maximale: 110°C.

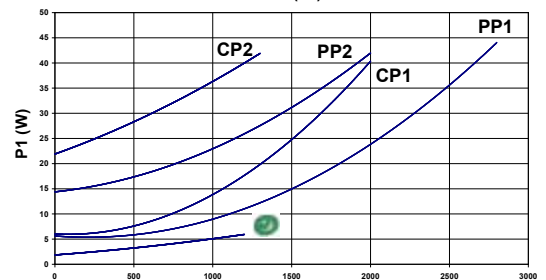
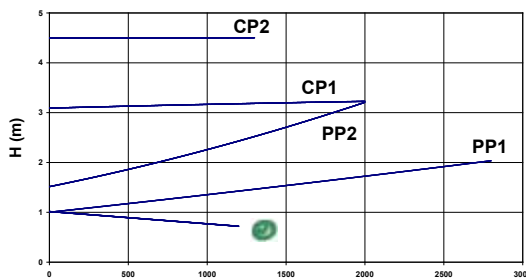
Jeu de raccords compris.

Modelo Model Modèle	Q max. (l/h)	H max. (mca)	Tensión Voltage 1~ 50Hz	Potencia Power Puissance (W)	Dimensiones (mm) Dimensions					Peso Weight Poids (kg)
					Ø ₁	Ø ₂	A	B	C	
HEF 25/60-130	3000	6,5	230 V	45	1½"	1"	130	130	130	2,6
HEF 25/60-180	3000	6,5	230 V	45	1½"	1"	130	130	180	2,8
HEF 32/60-180	3000	6,5	230 V	45	2"	1¼"	130	130	180	3,2

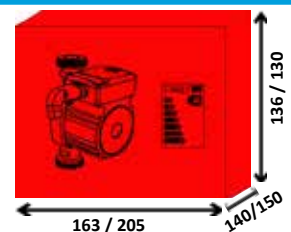
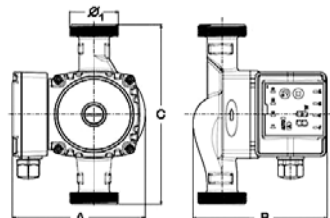
VELOCIDAD CONSTANTE
(MANUAL)
CONSTANT SPEED
VITESSE CONSTANTE



VELOCIDAD VARIABLE
(AUTOMÁTICO)
VARIABLE SPEED
VITESSE VARIABLE



DIMENSIONES / DIMENSIONS (MM)



 **APLICACIONES**

Electrobomba aceleradora ideal para instalaciones de agua caliente sanitaria.

 **APPLICATIONS**

Circulation electropump widely used for hot water circulation systems.

 **APPLICATIONS**

Pompes accélératrices idéales pour installations de eau chaude sanitaire.



CARACTERÍSTICAS TÉCNICAS

Motor: Cerrado con rotor húmedo de 3 velocidades.

Grado de protección: IP-44.

Clase de aislamiento: F.

Eje: Cerámica.

Cuerpo de bomba: Latón.

Turbina: PES Composite.

Rodamientos: Cerámica.

Temperatura máx.: 110°C.

Incluye racords de conexiones.

TECHNICAL CHARACTERISTICS

Motor: Closed glandless of 3 speeds.

Safety class: IP-44.

Insulation: F.

Shaft: Ceramic.

Pump body: Brass.

Impeller: PES Composite.

Bearings: Ceramic.

Max. temperature: 110°C.

Connection fittings included.

CARACTÉRISTIQUES TECHNIQUES

Moteur: Fermé à rotor noyé de 3 vitesses.

Degré de protection: IP-44.

Classe d'isolation: F.

Arbre: Céramique.

Corps de pompe: Laiton.

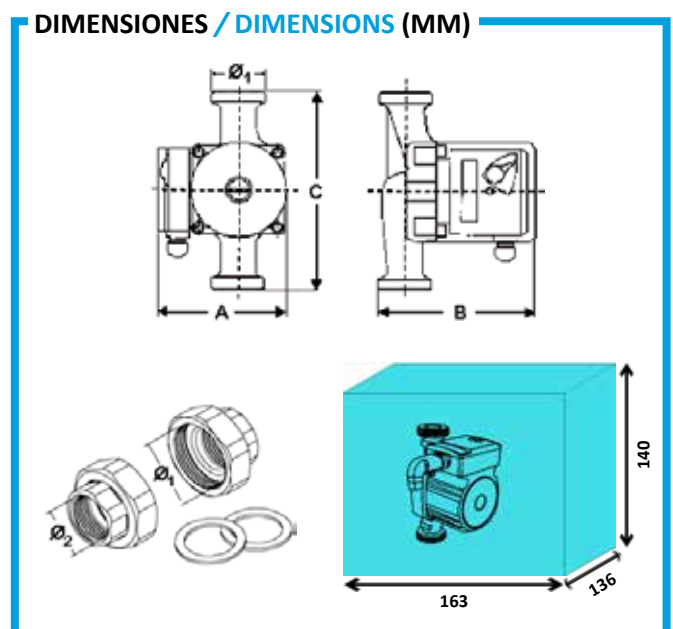
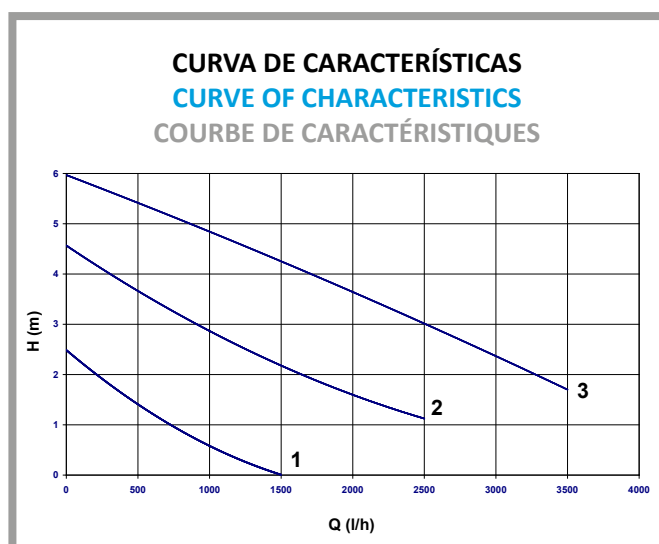
Turbine: PES Composite.

Roulements: Céramique.

Température maximale: 110°C.

Raccords connexion compris.

Modelo Model Modèle	Q max. (l/h)	H max. (mca)	Tensión Voltage 1~50Hz	Velocidad Velocity Vitesse	P1 (W)	I (A)	Dimensiones (mm) Dimensions					Peso Weight Poids (kg)
							Ø ₁	Ø ₂	A	B	C	
HRS-15/6 BZ	3500	6	230 V	3	100	0,45	1"	3/4"	130	130	130	2,8
				2	70	0,35						
				1	55	0,25						





 **APLICACIONES**

Electrobomba aceleradora ideal para instalaciones de circuitos solares.

 **APPLICATIONS**

Circulation electropump widely used for solar circuits systems.

 **APPLICATIONS**

Pompes accélératrices idéales pour installations de circuits solaires.

CARACTERÍSTICAS TÉCNICAS

Motor: Cerrado con rotor húmedo de 3 velocidades.
Grado de protección: IP-44.
Clase de aislamiento: F.
Eje: Cerámica.
Cuerpo de bomba: Fundición de hierro con tratamiento de cataforesis.
Turbina: Polipropileno.
Rodamientos: Cerámica.
Temperatura máx.: 110°C.

Incluye racords de conexiones.

TECHNICAL CHARACTERISTICS

Motor: Closed glandless of 3 speeds.
Safety class: IP-44.
Insulation: F.
Shaft: Ceramic.
Pump body: Cast iron with cataphoresis treatment.
Impeller: Polypropylene.
Bearings: Ceramic.
Max. temperature: 110°C.

Connection fittings included.

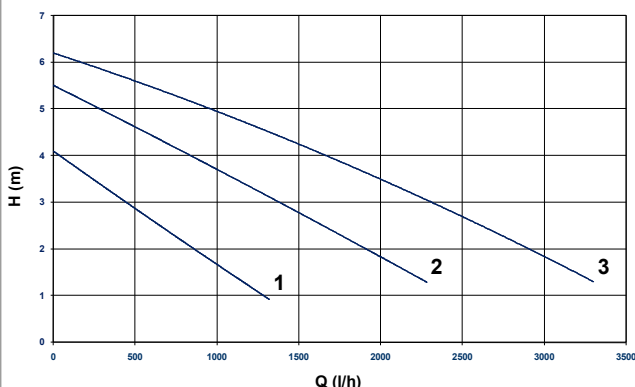
CARACTÉRISTIQUES TECHNIQUES

Moteur: Moteur fermé à rotor noyé de 3 vitesses.
Degré de protection: IP-44.
Classe d'isolation: F.
Arbre: Céramique.
Corps de pompe: Fonte avec traitement par cataphorèse.
Turbine: Polypropylène.
Roulements: Céramique.
Température maximale: 110°C.

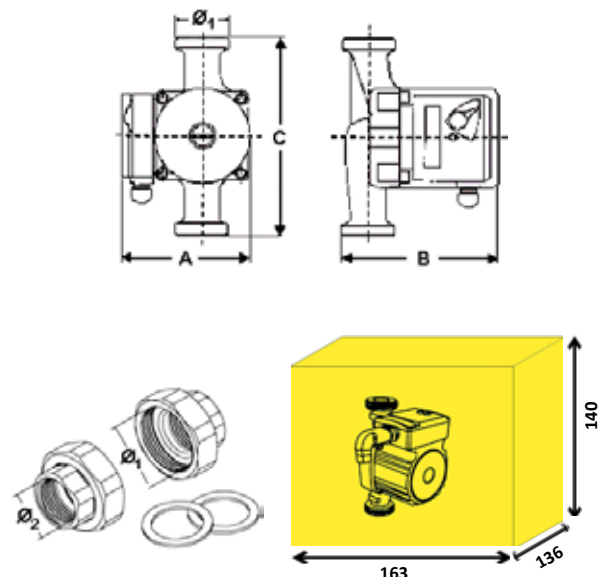
Raccords connexion compris.

Modelo Model Modèle	Velocidad Velocity Vitesse	Q max. (l/h)	H max. (mca)	Tensión Voltage 1~ 50Hz	P1 (W)	I (A)	Dimensiones (mm) Dimensions					Peso Weight Poids (kg)
							Ø ₁	Ø ₂	A	B	C	
SLR 25/6-130	3	3300	6	230 V	93	0,4	1½"	1"	123	130	130	2,8
	2	2280	5		67	0,3					180	
SLR 25/6-180	1	1320	3		46	0,2					180	

CURVA DE CARACTERÍSTICAS
CURVE OF CHARACTERISTICS
COURBE DE CARACTÉRISTIQUES



DIMENSIONES / DIMENSIONS (MM)



APLICACIONES

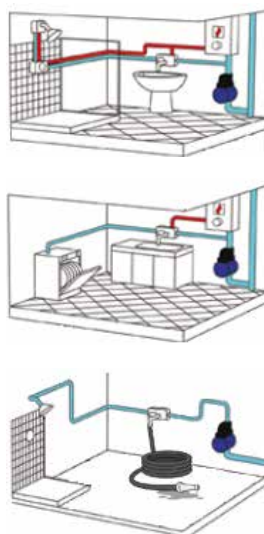
Electrobomba aceleradora automática capaz de aumentar la presión hasta 1,2 Bar en instalaciones con presión insuficiente.

APPLICATIONS

Automatic circulation electro-pump able to increase the pressure up to 1,2 Bar in facilities where there is not enough pressure.

APPLICATIONS

Électropompe accélératrice automatique capable d'augmenter la pression jusqu'à 1,2 Bar dans des installations avec une pression insuffisante.



CARACTERÍSTICAS TÉCNICAS

Motor: Cerrado rotor húmedo.
Grado de protección: IP-42.
Clase de aislamiento: F.
Eje: Cerámica.
Cuerpo de bomba: Fundición de hierro.
Turbina: Polipropileno.
Rodamientos: Cerámica.
Temperatura máx.: 110°C.
Intensidad sonora: 45 dBA.
Presión máx. admitida: 10 Bar.

Incluye racords de conexiones.

Incorpora selector de modo de funcionamiento **MAN-O-AUT**. La bomba arranca y para por sí sola en modo Automático sin necesidad de regulador externo.

TECHNICAL CHARACTERISTICS

Motor: Closed glandless.
Safety class: IP-42.
Insulation: F.
Shaft: Ceramic.
Pump body: Cast iron.
Impeller: Polypropylene.
Bearings: Ceramic.
Max. temperature: 110°C.
Sound intensity: 45 dBA.
Max. pressure admitted: 10 Bar.

Connection fittings included.

Includes operating mode selector **MAN-O-AUT**. The pump starts and stops by itself in Automatic mode without needing an external regulator.

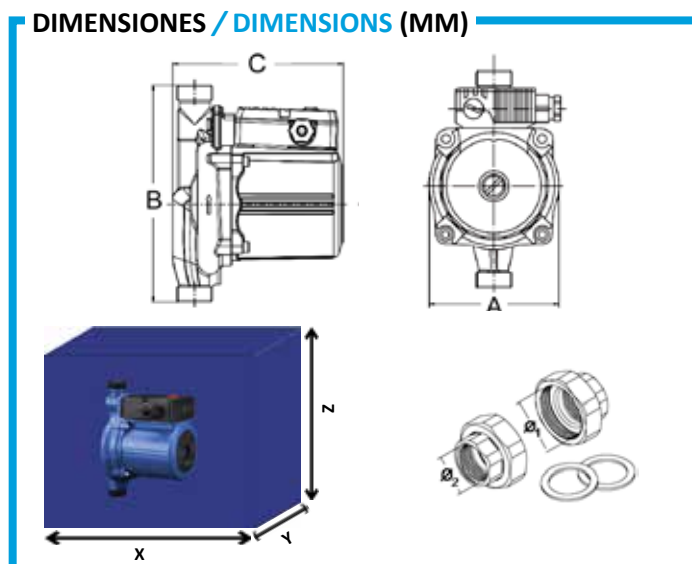
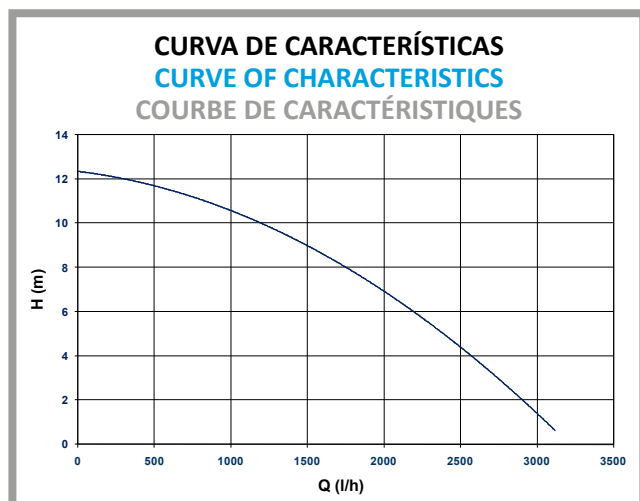
CARACTÉRISTIQUES TECHNIQUES

Moteur: Fermé à rotor noyé.
Degré de protection: IP-42.
Classe d'isolation: F.
Arbre: Céramique.
Corps de pompe: Fonte.
Turbine: Polypropylène.
Roulements: Céramique.
Température maximale: 110°C.
Intensité acoustique: 45 dBA.
Pression max. admise: 10 Bar.

Raccords connexion compris.

Inclut sélecteur de mode de fonctionnement **MAN-O-AUT**. La pompe démarre et arrête par soi-même en mode Automatique sans besoin de régulateur externe.

Modelo Model Modèle	Q max. (l/h)	P max. (bar)	Tensión Voltage 1~ 50Hz (V)	P1 (W)	I (A)	Dimensiones (mm) Dimensions					Embalaje (mm) Packaging / Emballage			Peso Weight Poids (kg)
						Ø ₁	Ø ₂	A	B	C	X	Y	Z	
PRS-20/12-200	3120	1,2	230	275	1,25	1"	¾"	130	200	156	220	165	140	4,5





APLICACIONES

Electrobomba periférica ideal para instalaciones con caudales reducidos y presiones elevadas. Autoaspirante hasta 7 m.

APPLICATIONS

Peripheral pump widely used for systems with limited flows and high pressures. Maximum suction depth is 7 m.

APPLICATIONS

Pompe périphérique idéale pour des installations avec des débits réduits et des pressions élevées. Autoaspirante jusqu'à 7 m.

CARACTERÍSTICAS TÉCNICAS

Motor: 2900 rpm, cerrado con ventilación externa.

Grado de protección: IP-44.

Clase de aislamiento: F.

Eje: Acero inoxidable.

Cuerpo de bomba y cuerpo de unión: Fundición de hierro.

Turbina: Latón.

Caras de roce turbina-cuerpo: Latón.

Cierre mecánico: Cerámica / Grafito.

Temp. máx. del agua: 80°C.

Temp. máx. ambiente: 40°C.

Incluye protector térmico y cable eléctrico con conector SCHUKO-M.

TECHNICAL CHARACTERISTICS

Motor: 2900 rpm, closed motor with external ventilation.

Safety class: IP-44.

Insulation: F.

Shaft: Stainless steel.

Pump body and union body: Cast iron.

Impeller: Brass.

Impeller-body seal faces: Brass.

Mechanical seal: Ceramic / Graphite.

Max. water temp.: 80°C.

Max. ambient temp.: 40°C.

Thermal protection and electrical cable with SCHUKO-M connector included.

CARACTÉRISTIQUES TECHNIQUES

Moteur: 2900 rpm, fermé à ventilation extérieure.

Degré de protection: IP44.

Classe d'isolation: F.

Arbre: Acier inoxydable.

Corps de pompe et d'union: Fonte.

Turbine: Laiton.

Faces de frottement turbine-corps: Laiton.

Garniture mécanique: Céramique/Graphite.

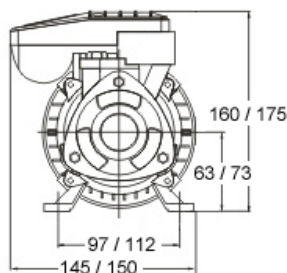
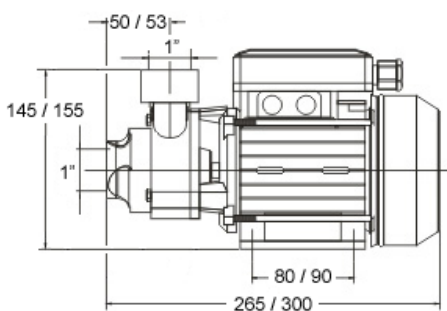
Temp. max. de l'eau: 80°C.

Temp. ambiante max.: 40°C.

Protection thermique et câble électrique avec connecteur SCHUKO-M compris.

Modelo Model Modèle	Potencia P ₂		Tensión Voltage 1~ 50Hz	Condens. Capacitor (µF)	I (A)	Altura manométrica / Height / Hauteur (m)										Peso Weight Poids	
	kW	HP				5	10	15	20	25	30	35	40	50	60		65
PE-50 M	0,37	0,5	230 V	8	2,0	2000	1700	1400	1080	800	500	150					5,5 kg
PE-100 M	0,75	1	230 V	20	4,5	2600	2400	2200	2040	1900	1750	1530	1200	870	500	150	9,8 kg

DIMENSIONES / DIMENSIONS (MM)



- Con este modelo se pueden montar nuestros grupos de presión GP-PE/AQUACONTROL-MC (Pag. 16)
- Our pressure groups can be mounted with this model GP-PE/AQUACONTROL-MC (Pag. 16)
- Avec ce modèle on peut monter des groupes de pression GP-PE/AQUACONTROL-MC (Pag. 16)

CONDICIONES GENERALES DE VENTA

PRECIOS

Los precios netos pueden variar en función de diferentes factores externos de mercado por lo que se deberán consultar en cada operación y/o pedido. A dichos precios se les deberán añadir los impuestos en vigor.

PORTES

Los envíos a península y baleares serán a portes pagados cuando el importe neto del pedido sea superior a 500€. Si el importe es menor, se cargarán 12 € al pedido en concepto de portes y 15 € en el caso de Portugal.

El material se enviará por el transporte elegido por bombas BCN, s.l.u. Cualquier otro que se indique, será a cargo del comprador.

En caso de reclamación, el comprador debe hacer constar el motivo de la misma en el albarán de entrega y remitirlo a bombas BCN, s.l.u., y cuya copia deberá firmar al transportista.

Si no se comunica la incidencia en un plazo de 24 h. posterior a la recepción, no podremos cursar ninguna reclamación a la compañía de transporte.

FORMA DE PAGO

Se acordará con el departamento comercial según las condiciones establecidas por bombas BCN, s.l.u. y acorde a la Ley 15/2010 que regula los plazos máximos de pago.

La propiedad del material suministrado será de bombas BCN, s.l.u. hasta la cancelación de la factura.

DEVOLUCIONES

- 1) No se aceptará ninguna devolución sin la previa autorización de nuestro departamento técnico-comercial.
- 2) Las devoluciones serán siempre a portes pagados.
- 3) No se efectuarán abonos de materiales que no estén en condiciones de venta o que les falte el embalaje original.
- 4) El abono de dicho material se realizará con una reducción, gastos aparte, del 10% sobre el precio que hubiese sido facturado.

GARANTÍA

Todas nuestras electrobombas tienen una garantía de dos años a partir de la fecha de venta, sobre cualquier defecto de fabricación, quedando limitada a reemplazar las piezas defectuosas por el personal técnico de bombas BCN, s.l.u. sin indemnización alguna.

El examen de las averías y sus causas serán siempre exclusiva del personal autorizado de bombas BCN, s.l.u.

La intervención o manipulación de la bomba por cualquier persona ajena al servicio oficial anulará la garantía.

La garantía no cubre las averías de motor eléctrico producidas por una falta de protección adecuada. El envío de los materiales defectuosos a los servicios oficiales de reparación, o a nuestros propios talleres, será por cuenta y riesgo del comprador.

GENERALIDADES

A fin de mejorar la calidad de nuestros productos, bombas BCN, s.l.u. se reserva el derecho de modificar las características de nuestros fabricados en cualquier momento y sin previo aviso, sin obligación alguna de notificarlo al comprador.

bombas BCN, s.l.u. no se responsabiliza de posibles errores de impresión contenidos en la ficha técnica de cada artículo. Asimismo, se reserva el derecho de realizar las modificaciones oportunas sin perjuicio de las características básicas de nuestros productos.

Se prohíbe la reproducción total o parcial, por cualquier medio, de la información contenida en este dossier.

JURISDICCIÓN

En caso de discrepancias o litigios por incumplimiento de las condiciones pactadas, comprador y vendedor se someten a los Juzgados y Tribunales del domicilio del vendedor, con renuncia expresa al que pudiera corresponderles.

GENERAL SALES CONDITIONS

PRICES

The net prices may vary depending on different external market factors, so they should be consulted in each operation and / or order. The taxes in force should be added to these prices.

CARRIAGE

Shipments to the peninsula and the Balearic Islands will be paid carriage when the net amount of the order is over 500 €. If the amount is less than 500 €, 12 € will be charged to the order as paid carriage and € 15 in the case of Portugal.

The material will be sent by the transport chosen by bombas BCN, s.l.u. Any other indicated, will be borne by the buyer.

In the event of a claim, the buyer must state the reason on the delivery note and send it to bombas BCN, s.l.u., and whose copy must be signed to the carrier.

If the incident is not reported within 24 h. after receipt, we can't make any claim to the shipping company.

PAYMENT METHOD

It will be agreed with the commercial department according to the conditions established by bombas BCN, s.l.u. and in accordance with Law 15/2010 that regulates the maximum payment deadlines. bombas BCN, s.l.u. will be the owner of the supplied material until the invoice is paid.

RETURNS

- 1) Returns will not be accepted without prior approval from our technical-commercial department.
- 2) Returns will always be at paid carriage conditions.
- 3) Refunds of materials that are not in good conditions for being sold or without their original packaging will not be accepted.
- 4) Refunds will be made with a reduction of a 10%, expenses not included, over the amount that should have been invoiced.

WARRANTY

All our electro-pumps are covered by two-year warranty from the date of sale for any manufacture defects, the replacement of defective parts will be exclusively carried out by the technical staff of bombas BCN, s.l.u. without compensation of any sort.

Inspection of breakdowns and their causes will always be carried out by the authorized staff of bombas BCN, s.l.u.

Intervention or handling of the pump by any person other than the approved official technical service will void the warranty.

Breakdowns in the electrical motor caused by inappropriate protection will not be covered by the warranty.

The shipping of defective materials to the approved official technical services or to our repair shops will be at the expense and risk of the purchaser.

GENERAL ASPECTS

In order to improve the quality of our products, bombas BCN, s.l.u. reserves the right to modify the characteristics of our manufactured products at any moment and without prior notice, without the obligation to notify the purchaser.

bombas BCN, s.l.u. is not liable for possible printing errors made in the technical sheet of any product. Likewise, it reserves the right to make the appropriate modifications without prejudice of the basic characteristics of our products.

Total or partial copy, by any means, of the information contained in this catalog is forbidden.

JURISDICTION

In case of discrepancies or litigations due to unfulfillment of the agreed conditions, the purchaser and the seller undertake to appear before the Courts and Tribunals of the seller's address, with an express waiver of any other jurisdiction.

CONDITIONS GÉNÉRALES DE VENTE

PRIX

Les prix nets peuvent varier en fonction des différents facteurs du marché externe, ils doivent donc être consultés dans chaque opération et / ou commande. A ces prix il faut ajouter les taxes en vigueur.

PORTS

Les envois vers la péninsule et les îles Baléares seront à ports payés lorsque le montant net de la commande est supérieur à 500 €. Si le montant est inférieur, 12 € seront facturés à la commande à titre de portes et 15 € dans le cas du Portugal.

Le matériel sera envoyé par le transport choisi par bombas BCN, s.l.u. Tout autre indiqué, sera pris en charge par l'acheteur.

En cas de réclamation, l'acheteur doit en indiquer le motif sur le bon de livraison et l'envoyer à bombas BCN, s.l.u., et dont la copie doit être signée pour le transporteur.

Si l'incident n'est pas signalé dans les 24 heures après la réception, nous ne pouvons faire aucune réclamation auprès de la compagnie de transport.

MODE DE PAIEMENT

Il sera convenu avec le département commercial selon les conditions établies par bombas BCN, s.l.u. et conformément à la loi 15/2010 qui réglemente les délais de paiement maximums.

La propriété du matériel fourni sera à bombas BCN, s.l.u. jusqu'au paiement de la facture.

RETOURS

- 1) Aucun retour ne sera accepté sans l'autorisation préalable de notre service technico-commercial.
- 2) Les retours seront toujours à ports payés.
- 3) Il n'y aura pas de remboursement de matériaux qui ne soient pas dans des conditions de vente ou sans l'emballage d'origine.
- 4) Le remboursement dudit matériel sera effectué avec une réduction, frais distincts, de 10% sur le prix qui aurait été facturé.

GARANTIE

Toutes nos pompes électriques ont une garantie de deux ans à compter de la date de vente, sur tout défaut de fabrication, étant limitée à remplacer les pièces défectueuses par le personnel technique de bombas BCN, s.l.u. sans compensation.

L'examen des pannes et de leurs causes sera toujours exclusivement du personnel autorisé de bombas BCN, s.l.u.

L'intervention ou la manipulation de la pompe par une personne extérieure au service officiel annulera la garantie.

La garantie ne couvre pas les défauts du moteur électrique causés par un manque de protection adéquate.

L'expédition des matériaux défectueux aux services de réparation officiels ou à nos propres ateliers sera aux risques et périls de l'acheteur.

GÉNÉRALITÉS

Afin d'améliorer la qualité de nos produits, bombas BCN, s.l.u. se réserve le droit de modifier les caractéristiques de nos produits à tout moment et sans préavis, sans obligation d'en informer l'acheteur.

bombas BCN, s.l.u. n'est pas responsable des éventuelles erreurs d'impression contenues dans la fiche technique de chaque article. De même, il se réserve le droit d'apporter les modifications appropriées sans préjudice des caractéristiques de base de nos produits.

La reproduction totale ou partielle, par quelque moyen que ce soit, des informations contenues dans ce dossier est interdite.

JURIDICTION

En cas de divergence ou de litige pour violation des conditions convenues, l'acheteur et le vendeur soumettront aux Tribunaux du domicile du vendeur, renonçant expressément à celui auquel ils peuvent avoir droit.

2021

Catálogo General



BCN
bombas

bombas BCN, s.l.u.

Doctor Ferrán, 42
08120 La Llagosta (Barcelona)
Tel. (0034) 902 918 855
Fax (0034) 93 655 12 10
info@bcnbombas.com
www.bcnbombas.com



Distribuidor