

Ficha Técnica
Technical Data Sheet



Descripción	Description
<ul style="list-style-type: none"> - Interruptor crepuscular de superficie y con regulación exterior - Elevado grado de protección IP54 que le permite trabajar en condiciones extremas. - Retardo de activación para evitar encendidos o apagados indeseados - Montaje sobre superficie pared. 	<ul style="list-style-type: none"> - Surface photocell with exterior regulation - Higher degree IP54 protection which allows it to work in extreme conditions. - Activation delay to avoid unwanted switch-on or switch-off due to vehicle headlights, clouds or other factors - LED operation light - Mounting: Wall surface.
Aplicaciones	Areas of application
<p>Ideal para iluminación de escaparates, portales, señalización, carteles luminosos, etc.</p>	<p>Ideal for shop windows lighting, entrance gates, illuminated signs, etc...</p>

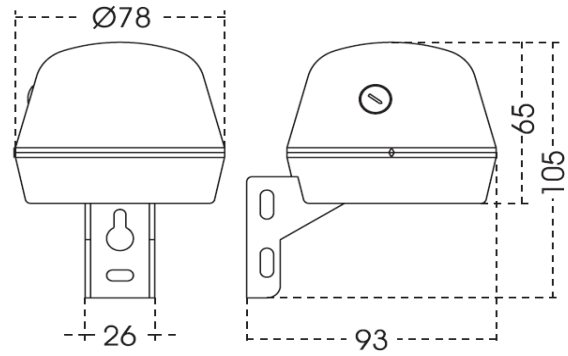
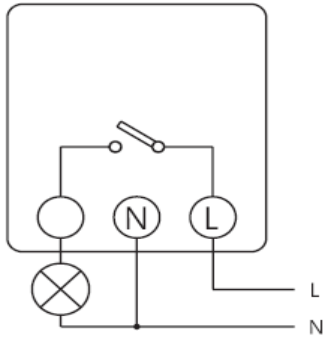
Modelos	VEGA
Modelos	VEGA
Características técnicas	
Technical data	
Alimentación	230 V ac ± 10 %
Power supply	
Frecuencia nominal	50 / 60 Hz
Nominal frequency	
Consumo propio	5,5 VA (0,6 W)
Stand-by consumption	5.5 VA (0.6 W)
Poder de ruptura	μ 10 A / 230 V~ cosφ = 1
Switching capacity	
Detección de paso por cero	No
Zero-cross switching	
Número de circuitos	1
Number of circuits	
Tipo de sensor	Sulfuro de Cadmio
Sensor type	Cadmium Sulphurate
Parámetros regulables	Sensibilidad luminica
Adjustable parameters	Brightness range
Sensibilidad luminica	5 lux a 300 lux (log)
Brightness range	5 lux to 300 lux (log)
Retardo de encendido y apagado	60 s aprox.
Delay ON and off time	
Clase de protección	Clase II en condiciones correctas de montaje
Protection class	Class II in correct mounting conditions
Grado de protección	IP54 según EN 60529
Degree of protection	IP54 according to EN 60529
Montaje del equipo	Pared (superficie) Sobre poste
Method of mounting control	Wall (surface) On lamppost
Conexión	borne de tornillo
Connection	screw terminals
Sección de conductor	1x1 mm ² a 2x2,5 mm ²
Wire cross section	1x1 mm ² to 2x2.5 mm ²
Temperatura de funcionamiento	-30 °C a 50 °C
Operating temperature	-30 °C to 50 °C
Temperatura límite de funcionamiento	-30 °C a 50 °C
Limit temperature of operation	-30 °C to 50 °C
Temperatura de transporte y almacenamiento	-35 °C a 60 °C
Transportation and storage temperature	-35 °C to 60 °C
Peso neto	
Net weight	130 g

Cargas máximas recomendadas							
Maximum recommended load							
	Incandescentes	Fluorescentes	Halógenas baja tensión (12 V c.a.)	Halógenas (230 Vc.a.)	Lámparas bajo consumo	Downlights	LED
	Incandescent	Fluorescent	Low voltage halogen (12 V AC)	Halogen (230 V AC)	Low consumption lamps	Downlights	
							LED
	2000 W	100 VA	1000 VA	1000 W	100 VA	100 VA	50 VA

DT1317FT001 - 04 - 01/2022

VEGA

Conexión <i>Wiring diagram</i>	Dimensiones exteriores <i>Overall dimensions</i>
------------------------------------------	------------------------------------------------------------



Accesorios / Opciones <i>Accessories / Options available</i>		
------------------------------------------------------------------------	--	--

Código Code:	Código Code:	Código Code:
Código Code:	Código Code:	Código Code:

Código Code	VEGA
	OB131712

Marcado <i>Approvals and marking</i>	
Directivas de referencia <i>Reference Directives</i>	2014/30/EU (EMC); 2014/35/EU (LVD); 2011/65/CE (RoHS)
Normas de referencia <i>Reference standards</i>	EN 60669-1; EN 60669-2-1; EN IEC 63000