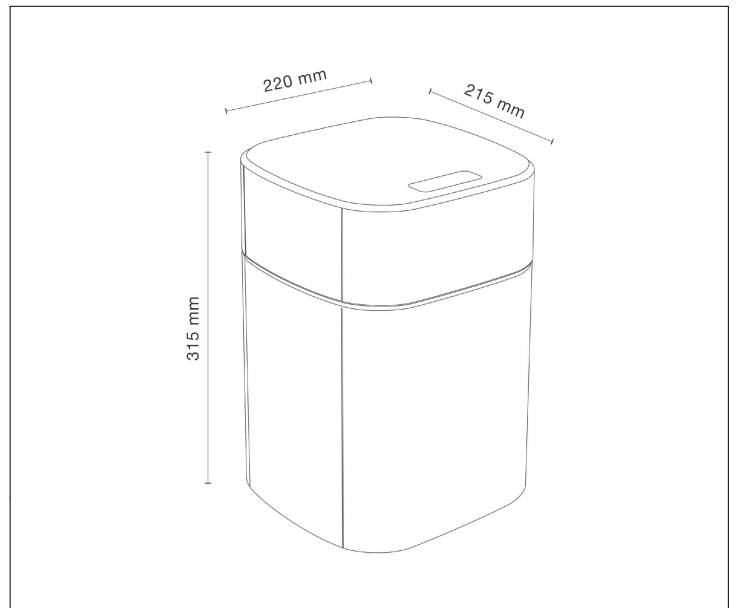




**PURE
ULTRAFILTRACIÓN / ULTRAFILTRATION
REF.61428**

clever
G R I F E R Í A

Ficha técnica / Datasheet



Tecnología / Technology



Garantía calidad 2 años
2 years warranty

Especificaciones técnicas / Technical specification

| | |
|---|--|
| Estimación tiempo PP-C1-C2 / PP-C1-C2 Time estimate | *6-12 meses / months |
| Estimación tiempo UF / UF Time estimate | *18-24 meses / months |
| Estimación litros PP-C1-C2 / PP-C1-C2 Liters estimate | *3600 L |
| Estimación litros UF / UF Liters estimate | *5400 L |
| Caudal / Flow rate | 1,2 L/min |
| Presión de trabajo / Working pressure | 1-4 bars |
| Calidad de agua aplicable / Applicable water | Agua de red / Municipal tap water |
| Temperatura de trabajo / Working temperature | 4-38°C |
| Consumo eléctrico / Electricity | Sin consumo eléctrico / No electricity |

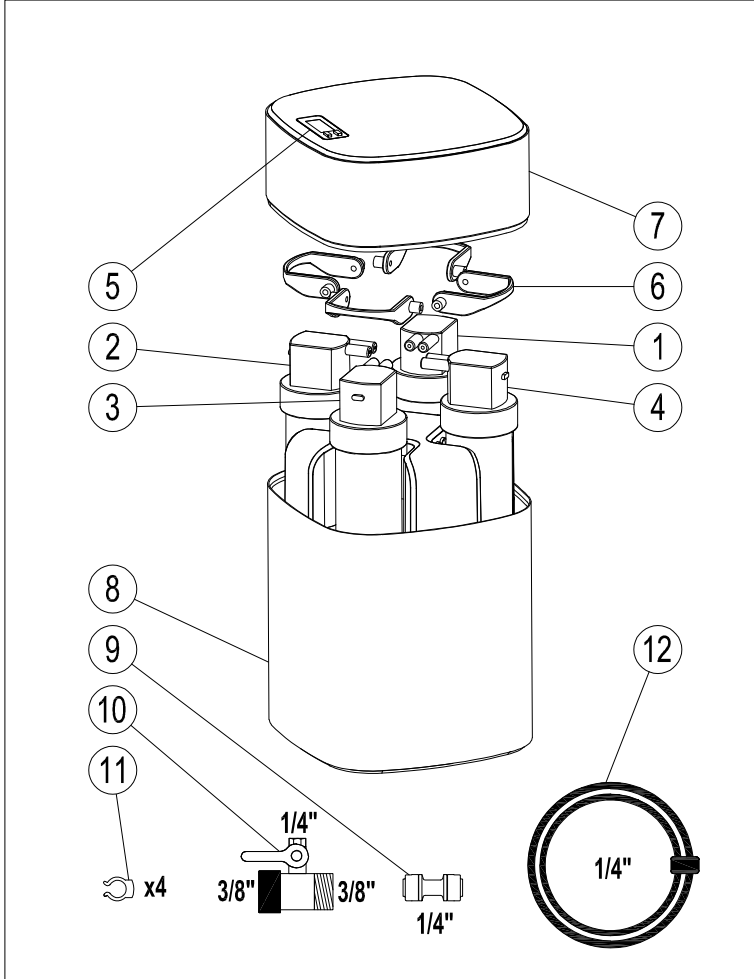
***Datos de referencia por un consumo diario de 10 litros de agua tratada**
Reference data for a daily consumption of 10 liters of filtered water



PURE
ULTRAFILTRACIÓN / ULTRAFILTRATION
REF.61428

clever
G R I F E R Í A

Lista de materiales / BOM



| | |
|----|---|
| 1 | FILTRO PP / PP FILTER |
| 2 | FILTRO C1 / C1 FILTER |
| 3 | FILTRO C2 / C2 FILTER |
| 4 | FILTRO UF / UF FILTER |
| 5 | PANEL / DISPLAY |
| 6 | MANETA / HANDLE |
| 7 | TAPA / TOP COVER |
| 8 | CUERPO / BODY |
| 9 | CONECTOR PUSH-FIT / PUSH-FIT CONNECTOR 1/4" |
| 10 | VÁLVULA BY-PASS / BY-PASS VALVE |
| 11 | CLIP AZUL / BLUE CLIP |
| 12 | TUBERÍA PE 1/4" 2m / 1/4" PE PIPE 2m |

Piezas de recambio / Spare parts

| | | |
|-------|-------------------------------------|---------|
| 61535 | FILTROS PP-C1-C2 / PP-C1-C2 FILTERS | ① ② ③ |
| 61434 | FILTRO UF / UF FILTER | ④ |
| 61435 | PANEL / DISPLAY | ⑤ |
| 61436 | MANETA / HANDLE | ⑥ |
| 61438 | TAPA / TOP COVER | ⑦ |
| 61439 | OTROS / OTHERS | ⑨ ⑩ ⑪ ⑫ |

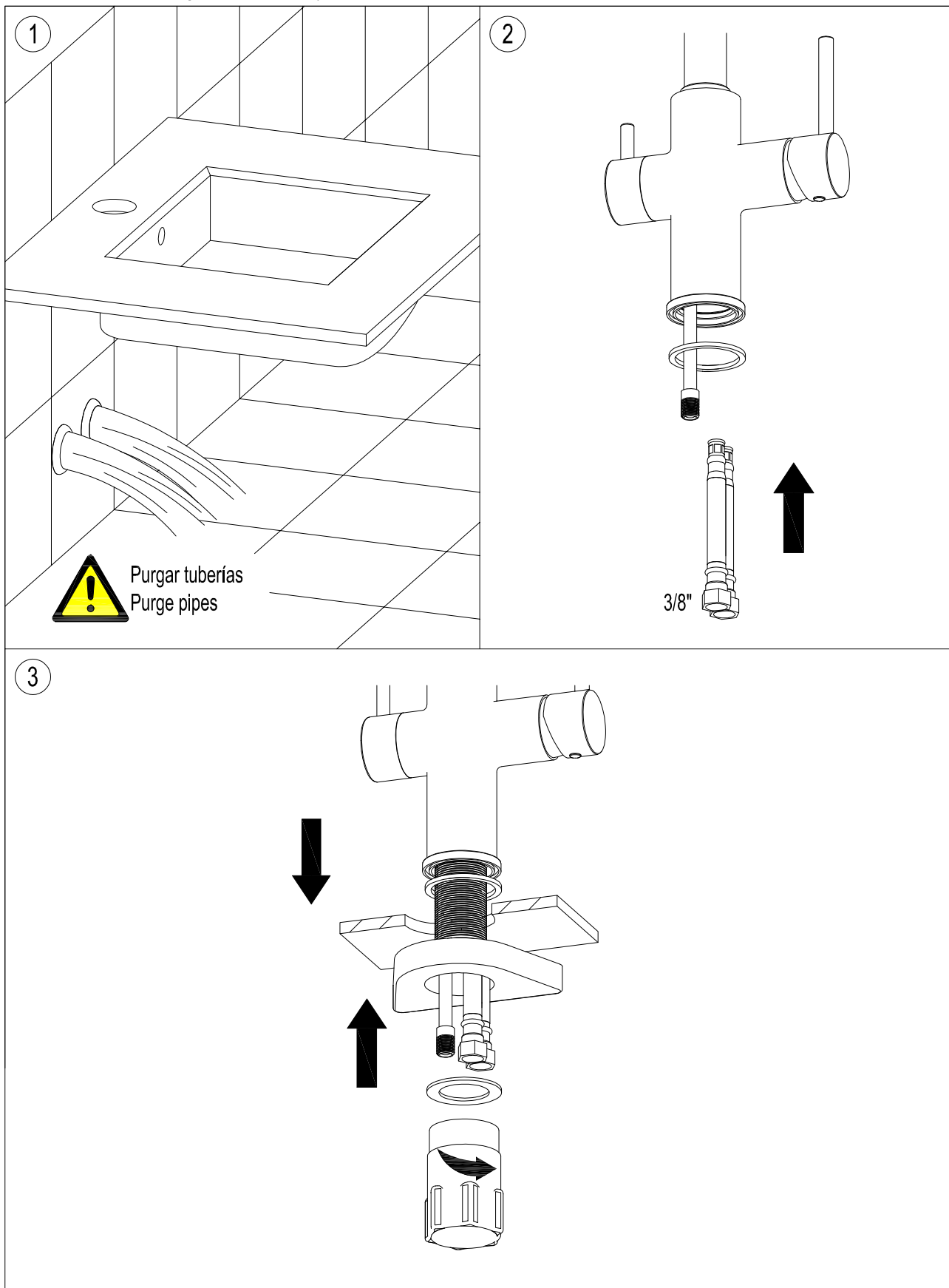


PURE
ULTRAFILTRACIÓN / ULTRAFILTRATION
REF.61428

clever

G R I F E R Í A

Instrucciones de montaje / Assembly instructions



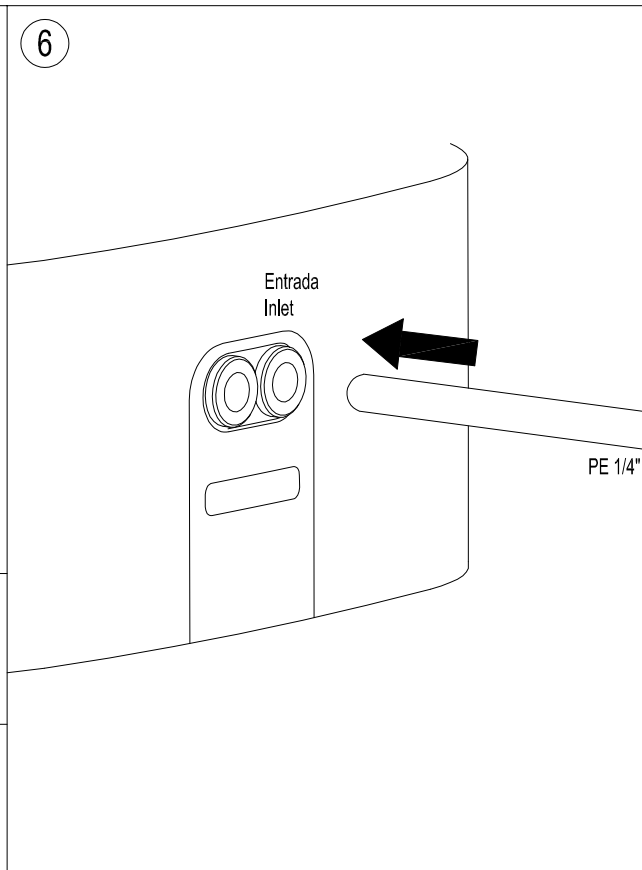
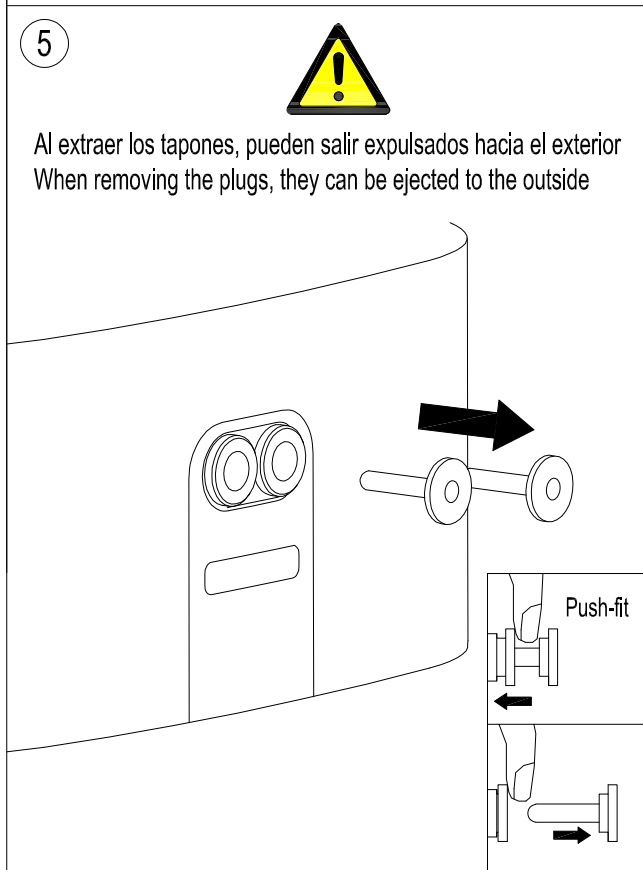
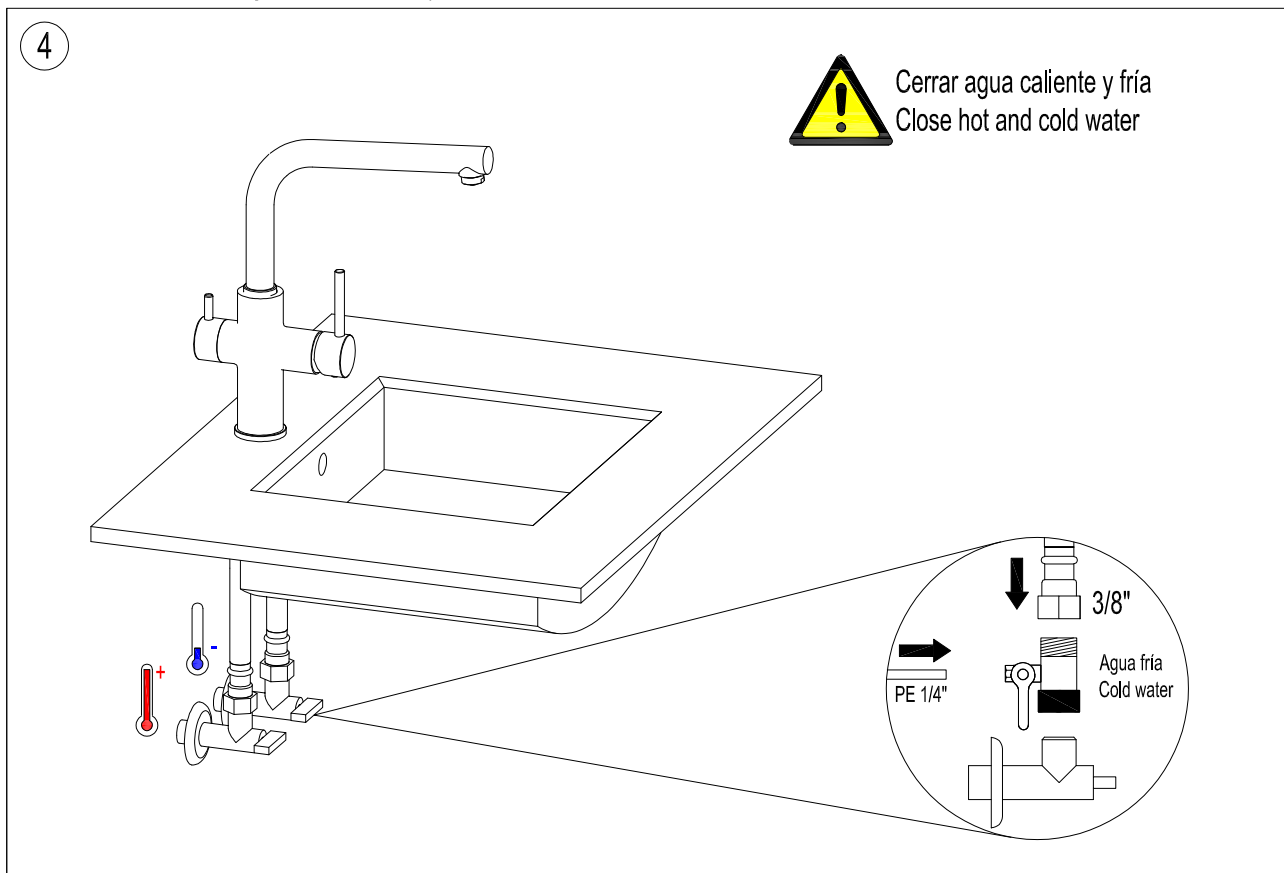


PURE
ULTRAFILTRACIÓN / ULTRAFILTRATION
REF.61428

clever

G R I F E R Í A

Instrucciones de montaje / Assembly instructions



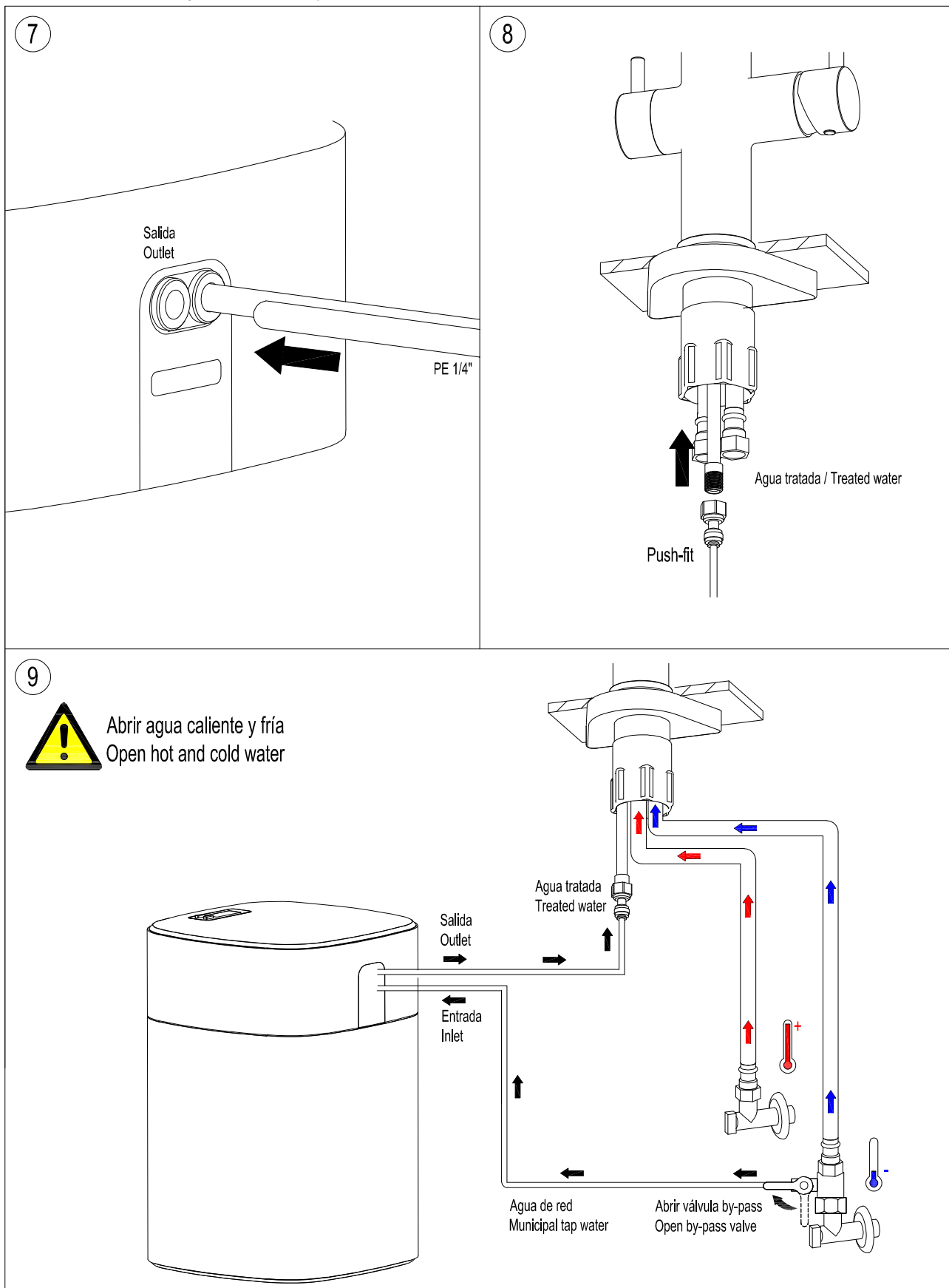


PURE ULTRAFILTRACIÓN / ULTRAFILTRATION REF.61428

clever

G R I F E R Í A

Instrucciones de montaje / Assembly instructions





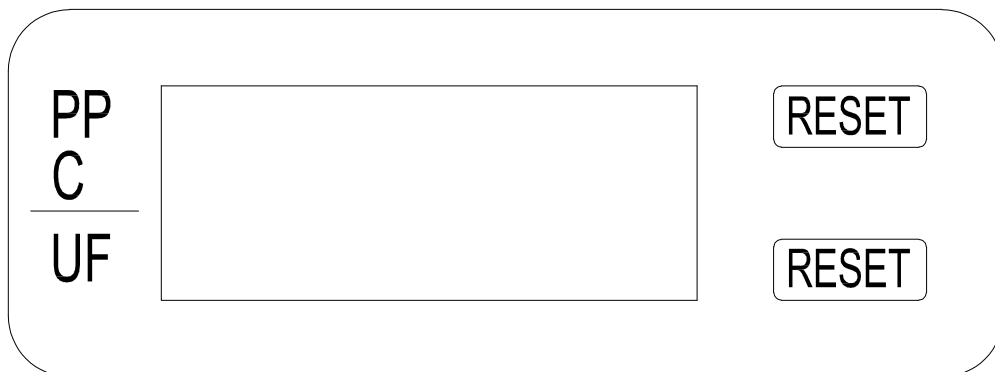
PURE
ULTRAFILTRACIÓN / ULTRAFILTRATION
REF.61428

clever

G R I F E R Í A

Instrucciones de montaje / Assembly instructions

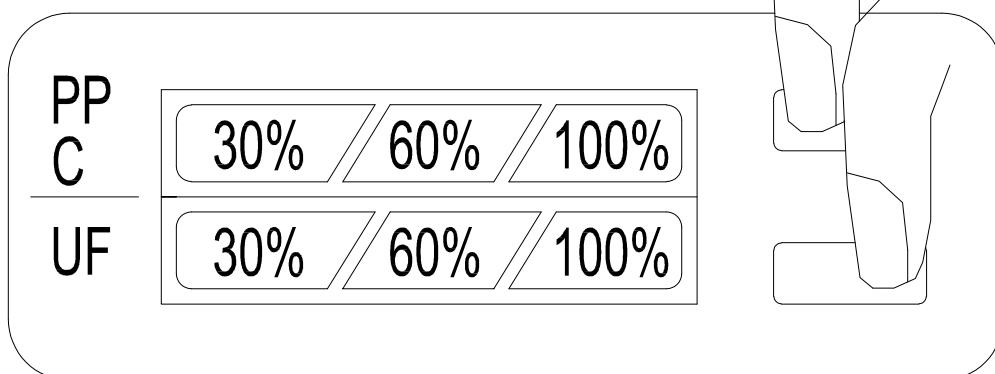
10



11



ON / OFF: Mantener los dos botones reset a la vez
ON / OFF: Hold the two reset buttons at the same time





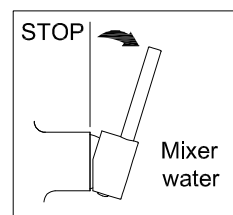
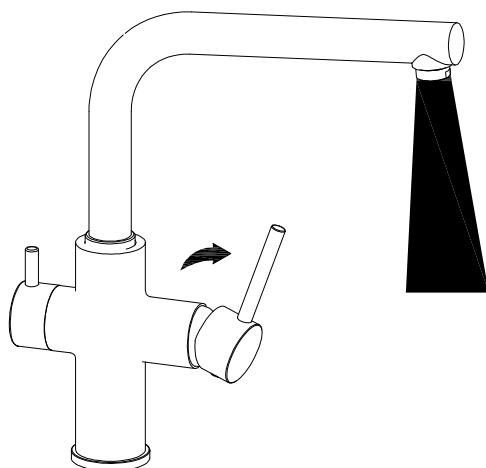
PURE
ULTRAFILTRACIÓN / ULTRAFILTRATION
REF.61428

clever

G R I F E R Í A

Instrucciones de montaje / Assembly instructions

Salida de agua mezclada / Mixed water outlet



Salida de agua tratada / Treated water outlet

