



## Bombas de calor aire-agua para a.c.s. Junkers

Agua Caliente Sanitaria

Ahorro de energía superior  
al 70%



# Bombas de Calor Supraeco W

## Para producción de a.c.s.

Las bombas de calor aire-agua de alta eficiencia energética extraen la energía del aire exterior para convertirla en confort en la vivienda. De una manera natural, protegiendo el medioambiente y favoreciendo el ahorro energético.

Junkers ofrece una gama de bombas de calor para la producción de agua caliente sanitaria, que permiten un ahorro de energía superior al 70 %. Las bombas Supraeco extraen el calor del aire para calentar el agua, consumiendo una cantidad mínima de energía.

La bomba de calor es un aparato termodinámico que permite, a través del cambio de estado del líquido frigorífico, aprovechar la energía acumulada en el aire para calentar el agua existente en el depósito para uso sanitario.

La interacción entre los componentes de la bomba de calor y su modo de funcionamiento permite lograr una elevada eficiencia, en comparación con los aparatos convencionales.

Solo consume la energía eléctrica exigida para hacer funcionar el compresor y sus accesorios. Consigue producir hasta 4 veces más energía de la que consume.

Las Bombas de Calor Supraeco W poseen diversas características y modos de funcionamiento que permiten un mayor confort y un mayor ahorro de energía.

- ▶ **Modo fotovoltaico:** Preparado para Smart Grid con integración en sistema fotovoltaico.
- ▶ **Modo caldera y solar:** Se apaga automáticamente cuando el agua se calienta por sistema solar o por caldera.
- ▶ **Modo “Vacaciones”:** Disponibilidad de a.c.s. cuando el usuario regresa a casa después de un periodo de ausencia y modo anti legionella.
- ▶ **Modo de “Confort inteligente”:** Selección de la temperatura mínima del aire o agua con la que se activa el backup de resistencia eléctrica.



La red eléctrica inteligente es una forma de gestión eficiente de la electricidad, que utiliza la tecnología informática para optimizar la producción y la distribución de electricidad, para equilibrar mejor la oferta y la demanda.

### Ventajas



#### Compatibilidad con sistema solar

Los modelos con serpentín son compatibles con la instalación de un sistema solar térmico.

Estos aparatos, disponen de un serpentín de 1m<sup>2</sup>, lo que los hace compatibles con sistemas solares térmicos, permitiendo una reducción en los costes energéticos y mayor rapidez de recuperación.

## Condiciones de instalación

### Instalación sin conductos

- ▶ Instalación en el interior de la vivienda en un lugar aireado y no habitado.
- ▶ Volumen del lugar de instalación  $\geq 20\text{m}^3$ .

**Nota:** es necesario verificar las distancias mínimas obligatorias



### Instalación con conductos

- ▶ Instalación en el interior de la vivienda en un lugar aireado y no habitado.
- ▶ Longitud máxima del tubo: 60 m.

**Nota:** es necesario verificar las distancias mínimas obligatorias



## Modo de funcionamiento de la bomba de calor



- 1 El aire ambiente entra en la bomba de calor.
- 2 En el evaporador el líquido refrigerante pasa del estado líquido al gaseoso.
- 3 En el compresor el líquido refrigerante aumenta su presión y temperatura.
- 4 La temperatura del líquido refrigerante se transfiere al agua a través del condensador pasando nuevamente al estado líquido.
- 5 En la válvula de expansión, el líquido refrigerante pierde presión y se enfría.
- 6 El agua de consumo se transporta del depósito al condensador a través de una bomba circuladora.



### Display LCD integrado

Poseen un display LCD de grandes dimensiones que indica toda la información relevante y permite una interfaz fácil para efectuar ajustes, programaciones y configuraciones.



### Más ahorro

Permiten un ahorro significativo de energía, superior al 70 %, en comparación con otros sistemas de calentamiento de agua. El control electrónico de la temperatura permite un mayor confort y un mayor ahorro de energía.



### Confort y disponibilidad de agua caliente

Los modelos con depósito de 270, 250 y 200 litros permiten una gran disponibilidad de agua caliente, hasta 472 litros de a.c.s. a 40.°C (en el modelo de 270 l). El apoyo con soporte eléctrico (resistencia de 2 kW) garantiza agua caliente durante todo el año, independientemente de las condiciones meteorológicas.

# Bombas de Calor **Supraeco W SWO 270-3** Para producción de a.c.s.

La nueva generación de bombas de calor aire-agua Supraeco W SWO 270-3 tienen aún más ventajas. Con innovaciones a nivel del funcionamiento y de componentes, la nueva gama es aún más eficiente y su uso y mantenimiento es más fácil.

## Características principales:

- ▶ Depósito con gran capacidad: 270 litros.
- ▶ Depósito en acero vitrificado con aislamiento térmico en espuma rígida de poliuretano, sin gases tipo CFC.
- ▶ Ánodo de protección en magnesio contra la corrosión galvánica del interior del depósito.
- ▶ Circuitos de refrigeración y de agua para consumo, completamente separados.
- ▶ Presostato de alta presión para la protección del circuito refrigerante del aparato.
- ▶ COP= 3,77 – de acuerdo con la norma EN16147 A14 (\*).
- ▶ COP= 3,31– de acuerdo con EN16147 A7 (\*\*).
- ▶ Ahorro de energía superior al 70 %.
- ▶ Temperatura de servicio del aire: -10.º C / + 35.º C.
- ▶ Display LCD con 4 botones de control.
- ▶ Función “antilegionela”.

(\*) Aire a 14.º C, HR 70 %, agua 15-46.º C

(\*\*) Aire a 7.º C, HR 70 %, agua 10-46.º C



## Principales componentes

El módulo y el depósito son independientes, pudiendo este ser sustituido por separado. Facilidad de mantenimiento y en el acceso a los componentes de la bomba de calor. Todos los componentes se pueden reparar individualmente.



- 1 Display y botones
- 2 Módulo
- 3 Ánodo de magnesio
- 4 Resistencia eléctrica de apoyo
- 5 Depósito vitrificado

## Módulo de la Bomba de Calor



- 1 Válvula de carga
- 2 Bulbo de la válvula de expansión
- 3 Permutador de placas
- 4 Bomba circuladora
- 5 Compresor
- 6 Evaporador

### Nuevos modos de funcionamiento

#### ECO

El calentamiento del agua se asegura de forma exclusiva mientras la temperatura del aire de admisión se encuentra entre +5.° C y 35.° C.

#### CONFORT

Seleccionando este modo, según las condiciones, se utilizarán dos fuentes de calentamiento: la bomba de calor o el apoyo eléctrico.

#### ELECTRIC

Seleccionando este modo, la única fuente de calentamiento utilizada es el apoyo eléctrico.

#### Temperatura funcionamiento (-10 °C / 35°C)

- ▶ Más posibilidades de instalación
- ▶ Menor tiempo de utilización de apoyo eléctrico

#### Display Digital

- ▶ Simplificación de menús y nuevos códigos de error

#### Eficiencia

**COP 3,77 EN16147 Aire 14°C agua a 46°C**

**COP 3,31 EN16147 Aire 7°C agua a 46°C**

### Nueva bomba circuladora

- ▶ Motor EC controlado electrónicamente
- ▶ Mejor eficiencia con menor consumo
- ▶ Detección automática de bloqueo
- ▶ Purga automática
- ▶ Modulación de velocidad

### Resistencia en el módulo

- ▶ Potencia de 2 kW
- ▶ Mantenimiento más fácil sin necesidad de vaciar el depósito
- ▶ Termóstato de seguridad incluido

### Ánodo

La posición del ánodo permite la medición con voltímetro sin necesidad de vaciar el depósito

### Aislamiento del módulo

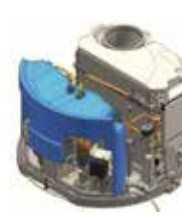
- ▶ Mejor aislamiento de los componentes
- ▶ Reducción de las pérdidas
- ▶ Mejora de la eficiencia



Bomba circuladora

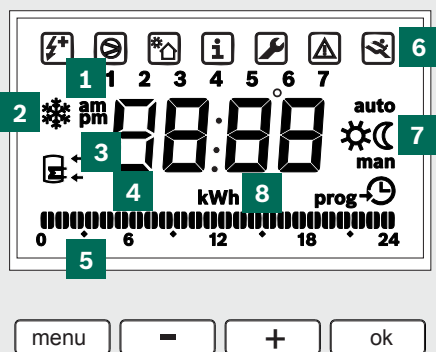


Resistencia eléctrica



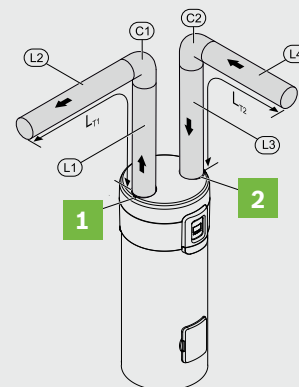
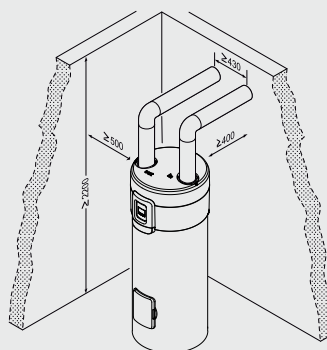
Módulo

### Display Digital



- |   |  |
|---|--|
| <p><b>1</b> Días de la semana para programación</p> <p><b>2</b> Símbolo de protección de anticongelación</p> <p><b>3</b> Indicador de temperatura</p> <p><b>4</b> Display para ajuste de datos diversos</p> <p><b>5</b> Reloj programador</p> | <p><b>6</b> Símbolos para modo de operación: Eléctrico   bomba de calor   solar   Ajustes/ configuraciones   Código de error   Modo de servicio</p> <p><b>7</b> Indicación de modo de operación (automático y manual) y estado del aparato (calentamiento, parado)</p> <p><b>8</b> Energía consumida (kWh)</p> |
|---|--|

### Distancias de Instalación



Longitud equivalente de los tubos (L)

$$L_{T1} = L1+C1+L2$$

$$L_{T2} = L3+C2+L4$$

$$L = L_{T1}+L_{T2}$$

SP1: L≤30m  
SP2: L≤70m

- 1** Admisión del aire
- 2** Evacuación del aire

# Bombas de Calor **Supraeco W SWI 250 y 200-1** Para producción de a.c.s.

Las bombas de calor aire-agua Supraeco W SWI 250 y 200 tienen un nuevo sistema de retirada del módulo que permite el acceso al interior sin retirar los conductos, y su instalación en lugares con menor altura. Este nuevo sistema facilita también la instalación y el mantenimiento.

### Características principales:

- ▶ Modelos disponibles de 200 y 250 litros
- ▶ Depósito en acero vitrificado con aislamiento térmico en espuma rígida de poliuretano, sin gases de tipo CFC.
- ▶ Ánodo de protección en magnesio contra la corrosión galvánica del interior del depósito.
- ▶ Circuitos de refrigeración y de agua para consumo, completamente separados.
- ▶ Presostato de alta presión para la protección del circuito refrigerante del aparato.
- ▶ COP= 3.47 - de acuerdo con la norma EN16147 A14 (\*)(\*\*)
- ▶ Ahorro de energía superior al 70 %.
- ▶ Temperatura de servicio del aire: +5.º C / + 35.º C.
- ▶ Display LCD con 4 botones de control.
- ▶ Modo de programación manual y automática
- ▶ Preselección de la temperatura de utilización.

(\*) Aire a 15.º C, HR 70 %, agua 15-54.º C

(\*\*) Con nueva versión de software



### Principales componentes

#### Resistencia apoyo

- ▶ integrada en el módulo
- ▶ 2 kW potencia

#### Ánodo

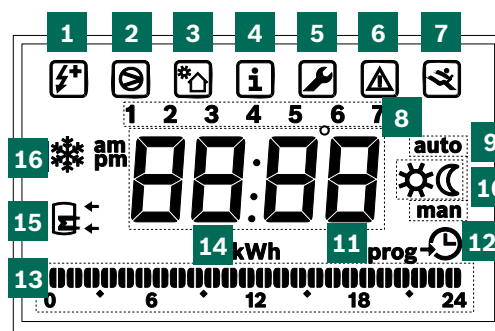
- ▶ Ánodo en la parte superior del depósito
- ▶ Sin necesidad de vaciar
- ▶ Verificación visual

#### Diámetro

- ▶ Diámetro de 600 mm
- ▶ Facilidad en la instalación
- ▶ Facilidad en el transporte



### Display Digital



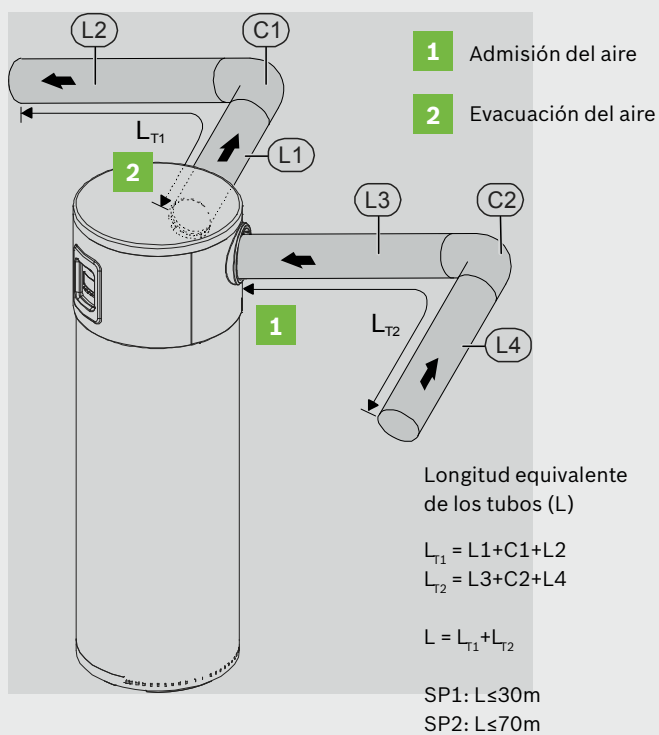
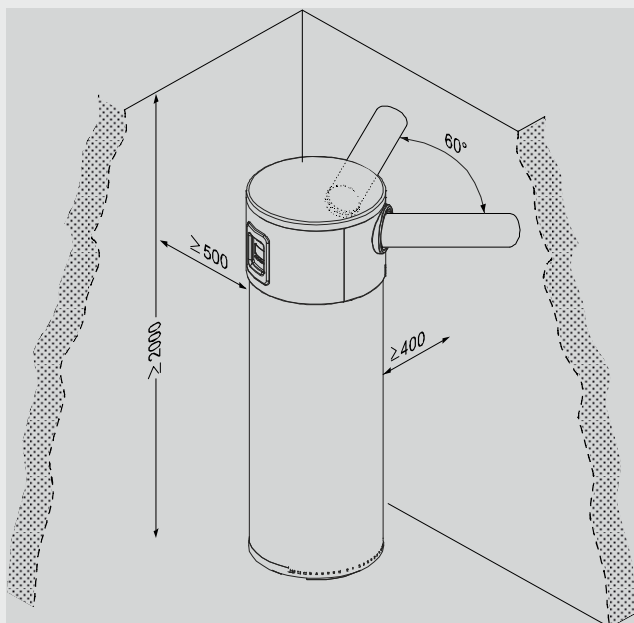
- |   |  |
|---|--|
| <ul style="list-style-type: none"> <li><b>1</b> Calentamiento en modo eléctrico</li> <li><b>2</b> Calentamiento en modo bomba de calor</li> <li><b>3</b> Calentamiento externo (solar o caldera)</li> <li><b>4</b> Información</li> <li><b>5</b> Entrada en ajuste de parámetros</li> <li><b>6</b> Indicador de error</li> <li><b>7</b> Entrada en el menú "Service"</li> </ul> | <ul style="list-style-type: none"> <li><b>8</b> Días de la semana</li> <li><b>9</b> Funcionamiento "auto/man"</li> <li><b>10</b> Indicador de funcionamiento</li> <li><b>11</b> Entrada en el menú "Prog"</li> <li><b>12</b> Ajuste de reloj</li> <li><b>13</b> Horario de funcionamiento</li> <li><b>14</b> Consumo</li> <li><b>15</b> Identificación de los sensores en el tanque</li> <li><b>16</b> Función "anticongelante"</li> </ul> |
|---|--|

**Nuevo sistema para retirar la protección del módulo**

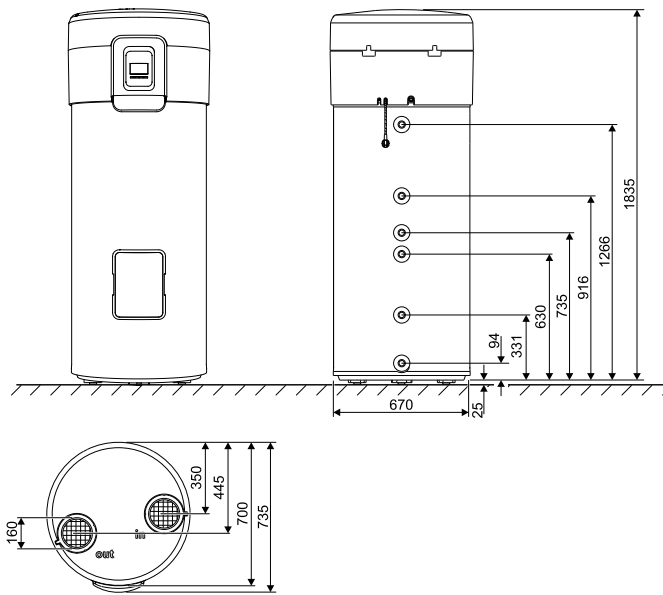
- ▶ Sin necesidad de retirar tubos para acceder al interior
- ▶ Hace posible la instalación en lugares con menor altura
- ▶ Facilidad de instalación y mantenimiento





**Distancias de Instalación**



# SWO 270-3



## Datos técnicos

	Unidad	SWO 270-3	SWO 270-3 x
<b>Agua Caliente</b>			
<b>Capacidad del Depósito</b>	l	270	260
<b>Superficie del intercambiador térmico (serpentin)</b>	m <sup>2</sup>	-	1,0
<b>Potencia continua del serpentín<sup>1)</sup></b>	kW	-	31,8
<b>Temperatura máxima de salida sin/con resistencia de apoyo</b>	°C	60/70	60/70
<b>Volumen de agua caliente por día, equivalente al agua a temperatura de 40 °C, temperatura del aire 20 °C, calentamiento del agua de 15°C a 60°C</b>	l	1200	1200
<b>Presión máxima de servicio</b>	bar/MPa	10/1	10/1
<b>Características eléctricas</b>			
<b>Alimentación eléctrica</b>	V	~230 (± 10%)	~230 (± 10%)
<b>Frecuencia</b>	Hz	50	50
<b>Corriente eléctrica (sin/con resistencia de apoyo)</b>	A	2,6/11,3	2,6/11,3
<b>Potencia nominal absorbida máxima.</b>	kW	0,6	0,6
<b>Potencia calorífica de resistencia de apoyo</b>	kW	2,0	2,0
<b>Potencia nominal absorbida total máx. (con resistencia de apoyo)</b>	kW	2,6	2,6
<b>Clase de protección</b>		I	I
<b>Tipo de protección (sin /con conductos)</b>	IP	21/24	21/24
<b>Clase de Eficiencia</b>			
<b>Generalidades</b>			
<b>Nivel de ruido con conductos (presión sonora a 2m, velocidad del ventilador "SP1")<sup>2)</sup></b>	dB(A)	39	39
<b>Dimensiones (Alto x ancho x fondo)</b>	mm	1835 x 700 x 735	1835 x 700 x 735
<b>Peso líquido (sin embalaje)</b>	kg	108	121
<b>Circuito refrigerante</b>			
<b>Gas refrigerante R134a</b>	g	360	360
<b>Presión máxima</b>	bar	27	27
<b>Equivalente CO<sub>2</sub> total</b>		0,515	0,515

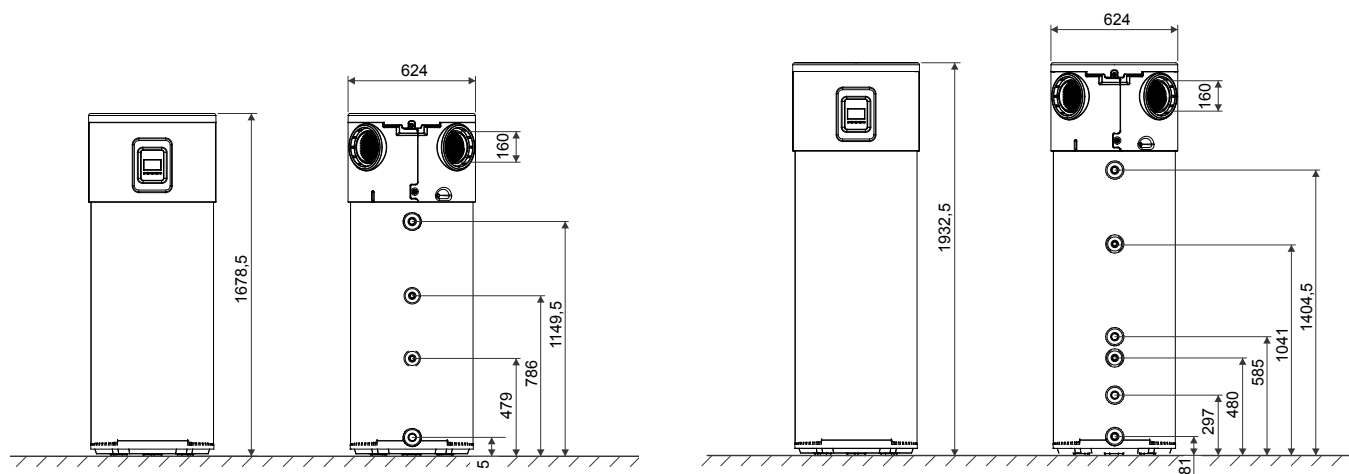
De acuerdo con la normativa EU 517/2014, las Bombas de calor Junkers Supraeco SWO contienen gas refrigerante R134A, con GWP=1430, en un circuito herméticamente cerrado.

1) Medición de acuerdo con la DIN 4708, parte 3, temperatura entrada en el serpentín de 80 °C, caudal máxico 2600Kg/h, Δt 35 °C.

2) Evaluación del nivel de potencia de acuerdo con las normas EN 12102:2008, EN 255-3:1997 y norma acústica de base ISO 3747:2010. Valor convertido para nivel de presión sonora considerando la no influencia de obstáculos (propagación del sonido en campo abierto esférico). Temperatura del aire 20°C (+1); temperatura del agua 19°C (+1).



# SWI 250/200-1



## Datos técnicos

	Unidad	SWI250-1	SWI250-1X	SWI200-1	SWI200-1X
<b>Agua Caliente</b>					
Capacidad del Depósito	l	247	240	200	193
Superficie del intercambiador térmico (serpentín)	m <sup>2</sup>	-	1	-	1
Potencia continua del serpentín <sup>1)</sup>	kW	-	-	-	-
Temperatura máxima de salida sin/con resistencia de apoyo	°C	60/70	60/70	60/70	60/70
Volumen de agua caliente por día, equivalente al agua a temperatura de 40 °C, temperatura del aire 20 °C, calentamiento del agua de 15°C a 60°C	l	1200	1200	960	960
Presión máxima de servicio	bar/MPa	10/1	10/1	10/1	10/1
<b>Características eléctricas</b>					
Alimentación eléctrica	V	~230 (± 10%)	~230 (± 10%)	~230 (± 10%)	~230 (± 10%)
Frecuencia	Hz	50	50	50	50
Corriente eléctrica (sin/con resistencia de apoyo)	A	2,6/11,3	2,6/11,3	2,6/11,3	2,6/11,3
Potencia nominal absorbida máxima.	kW	0,6	0,6	0,6	0,6
Potencia calorífica de resistencia de apoyo	kW	2,0	2,0	2,0	2,0
Potencia nominal absorbida total máx. (con resistencia de apoyo)	kW	2,6	2,6	2,6	2,6
Clase de protección		I	I	I	I
Tipo de protección (sin /con conductos)	IP	21/24	21/24	21/24	21/24
Clase de Eficiencia					
<b>Generalidades</b>					
Nivel de ruido con conductos (presión sonora a 2m, velocidad del ventilador "SP1") <sup>2)</sup>	dB(A)	39	39	39	39
Dimensiones (Alto x Diámetro)	mm	1932 x 624	1932 x 624	1678 x 624	1678 x 624
Peso líquido (sin embalaje)	kg	93	-	84	-
<b>Circuito refrigerante</b>					
Gas refrigerante R134a	g	270	270	270	270
Presión máxima	bar	27	27	27	27
Equivalente CO <sub>2</sub> total		0,386	0,386	0,386	0,386

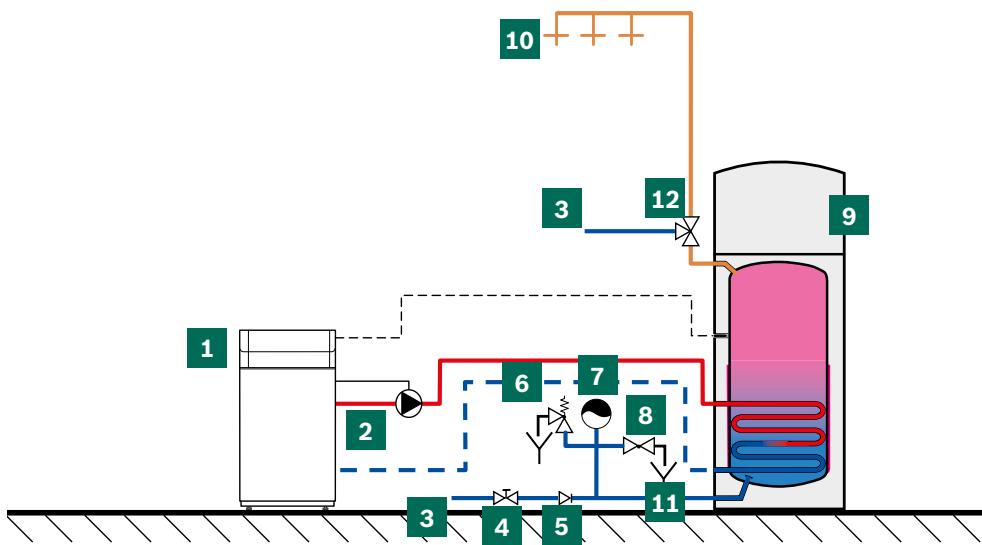
De acuerdo con la normativa EU 517/2014, las Bombas de calor Junkers Supraeco SWI contienen gas refrigerante R134A, con GWP=1430, en un circuito herméticamente cerrado.

1) Medición de acuerdo con la DIN 4708, parte 3, temperatura entrada en el serpentín de 80 °C, caudal máxico 2600Kg/h, Δt 35 °C.

2) Evaluación del nivel de potencia de acuerdo con las normas EN 12102:2008, EN 255-3:1997 y norma acústica de base ISO 3747:2010. Valor convertido para nivel de presión sonora considerando la no influencia de obstáculos (propagación del sonido en campo abierto esférico). Temperatura del aire 20°C (+1); temperatura del agua 19°C (+1).

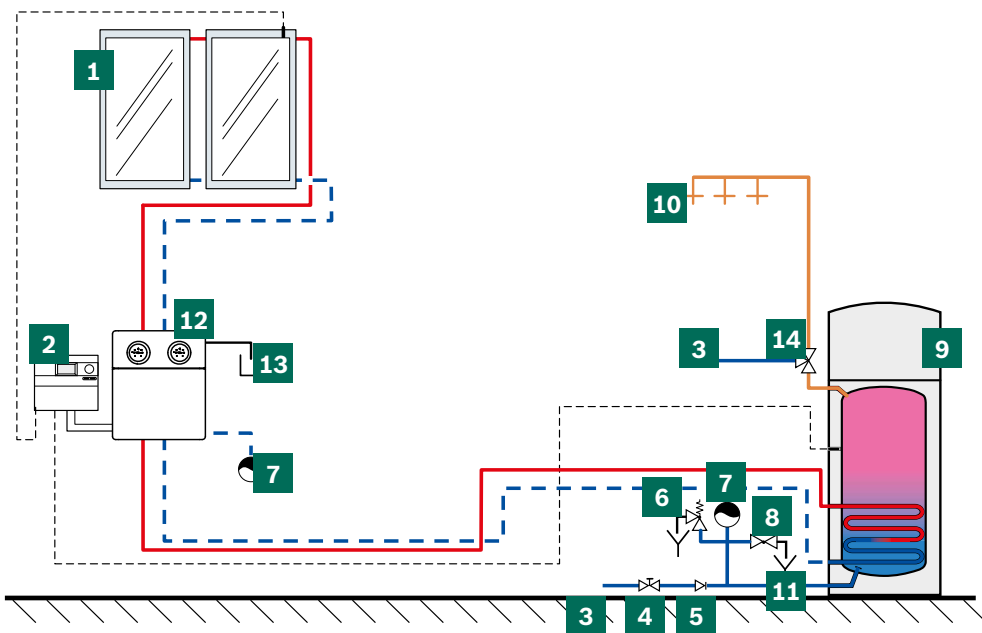
# Esquemas de instalación

## Bomba de calor para a.c.s. con caldera de pie con apoyo para calefacción



- 1** Caldera de apoyo
- 2** Bomba de recirculación
- 3** Entrada de agua
- 4** Válvula de corte
- 5** Válvula anti-retorno<sup>1)</sup>
- 6** Válvula de seguridad<sup>1)</sup>
- 7** Vaso de expansión
- 8** Válvula de descarga
- 9** Bomba de calor
- 10** Salida de agua caliente
- 11** Sifón
- 12** Válvula mezcladora

## Bomba de calor para a.c.s. con captadores solares térmicos de apoyo



- 1** Captadores solares térmicos de apoyo (ej: captadores FKT)
- 2** Controlador solar
- 3** Entrada de agua
- 4** Válvula de corte
- 5** Válvula anti-retorno<sup>1)</sup>
- 6** Válvula de seguridad<sup>1)</sup>
- 7** Vaso de expansión
- 8** Válvula de descarga
- 9** Bomba de calor
- 10** Salida de agua caliente
- 11** Sifón
- 12** Grupo de circulación (estación solar)
- 13** Recipiente para recogida de descargas para la válvula de seguridad
- 14** Válvula mezcladora



## En Junkers queremos acompañarte

### Apoyo al profesional

Por eso sumamos a nuestra amplia gama de productos de alta calidad, un gran número de servicios para apoyar a los profesionales en todas las etapas del proyecto e instalación de sistemas.

#### Formación profesional con Junkers

En Junkers ponemos a tu disposición planes de formación para ayudarte en tu trabajo, pudiendo completarlos tanto presencialmente como a distancia.



##### Formación presencial en la Academia

Conoce nuestro plan de Formación y encuentra la alternativa de Junkers que más te interese. Infórmate y regístrate.

**Teléfono:** 902 41 00 14

**Fax:** 913 279 865

**E-mail:** junkers.tecnica@es.bosch.com

**Web:** www.academia.junkers.es



##### Aula On Line

Junkers también ofrece al profesional la posibilidad de realizar la formación a distancia.

Para acceder entra en **www.junkers.es** dentro de **acceso Profesional** y haz clic en **Formación Aula On Line** o directamente en **www.aulajunkers.es**

#### Herramientas de apoyo en la implementación de la directiva ErP



##### Software ErP Pro Tool:

Identificar y calcular etiquetas de sistema.



##### Base de datos de documentación técnica,

donde se podrán descargar las etiquetas y toda la información relacionada con la nueva directiva ErP.



**Simulador de producto**, que permite al usuario la comparación de tecnologías para elegir la opción que más le convenga.

#### Más servicios Junkers para el profesional



##### Documentación:

(folletos técnicos, comerciales, guías...) en **www.junkers.es** o en **www.academia.junkers.es** en el directorio de documentación.



##### Línea de apoyo técnico

a través de nuestro Servicio Telefónico de Atención al Profesional 902 41 00 14.



##### JunkersPro

Aplicación móvil para smartphone con ayuda especializada en el momento de la instalación.



**Servicio post-venta:** 902 100 724

## Cómo contactar con nosotros

### Aviso de averías

Tel.: 902 100 724 — 91 175 90 92

E-mail: asistencia-tecnica.junkers@es.bosch.com

### Información general para el usuario final

Tel.: 902 100 724 — 91 175 90 92

E-mail: asistencia-tecnica.junkers@es.bosch.com

### Apoyo técnico para el profesional

Tel.: 902 410 014

E-mail: junkers.tecnica@es.bosch.com

### Información

#### Club Junkers plus

Si aún no eres socio de nuestro exclusivo club para profesionales Junkers plus, date de alta hoy mismo llamando al 902 747 032 o a través de [www.junkersplus.es](http://www.junkersplus.es)



**BOSCH**

Robert Bosch España, S.L.U.

Bosch Termotecnia

Avda. de la Institución Libre de Enseñanza, 19

28037 Madrid

[www.junkers.es](http://www.junkers.es)

Junkers no asume ninguna responsabilidad en los posibles errores contenidos en este catálogo, reservándose el derecho a realizar las modificaciones que considere oportunas, en cualquier momento y sin previo aviso, por razones comerciales o técnicas. Este catálogo solo constituye una información orientativa de la oferta de productos Junkers, con lo que la contratación de su suministro queda sometida a la expresa confirmación por parte de Junkers de la disponibilidad de los productos. Asimismo dichos productos están sujetos a modificaciones comerciales o técnicas que Junkers pueda considerar convenientes, con lo que su compra igualmente se somete a la previa confirmación de dichas modificaciones. Las fotos de productos publicadas en este catálogo pueden llevar instalados accesorios opcionales.