

MHLF100B

EPISTAR

Datos Técnicos. Technical Data

 Proyector LED F SMD 100W 6500K 13.000lm 100-277V IP65 120°
 LED Floodlight F SMD 100W 6500K 13.000lm 100-277V IP65 120°

Características Generales. General Characteristics

| | |
|---|------------------|
| Protección. <i>Protection (IP)</i> | IP65 Exterior |
| Clase de Aislamiento <i>IEC Protection Class</i> | I |
| Grado de Protección IK. <i>IK Protection Level</i> | IK08 |

Información Eléctrica. Electrical Information

| | |
|--|-----------|
| Vatios. <i>Wattage</i> | 100 W |
| Equivalencia Vatios. <i>Watt Equivalence</i> | 250 W |
| Ahorro Energético. <i>Energy Savings</i> | 60% |
| Voltaje. <i>Voltage</i> | 100-277 V |
| Frecuencia. <i>Frequency</i> | 50/60 |
| Amperios. <i>Amps</i> | 0,39 |
| Factor Potencia. <i>Power Factor (PF)</i> | ≥0.9 |
| Regulable. <i>Dimmable</i> | No |

Fuente de Alimentación. Power Source

| | |
|---|-----------------|
| Protección Sobretensiones. <i>Surge Protection</i> | Line-Earth: 6KV |
|---|-----------------|

Información Lumínica. Light Technical Information

| | |
|--|------------|
| Flujo Luminoso. <i>Luminous Flux (lm)</i> | 13000 Lm |
| Temperatura Luz. <i>Color Temperature (K)</i> | 6500K |
| Color Luz. <i>Light Color</i> | Blanco Día |
| Índice Reproducción Cromática (IRC). <i>Color Rendering Index (CRI)</i> | ≥70 |
| Ángulo Apertura. <i>Beam Angle</i> | 120° |
| Unified Glare Index (UGR) | 20-28 * |

Información Lumínica. Light Technical Information

* UGR 20-28 puede variar con factores como tipo de instalación, el color de las paredes, altura del local, número de las luminarias instaladas por local, y alturas de medición.

UGR varies with a range of factors such as type of installation, wall colors, height of the area, number of luminaires placed in the area and heights of measurements.

LED Chip

| | |
|---------------------------------------|----------|
| Tipo de Led. <i>LED Type</i> | SMD 2835 |
| Marca chip LED. <i>LED chip Brand</i> | EPISTAR |
| LEDs/Metro. <i>LEDs/Metre</i> | 270 |

Información Material. Material Information

| | |
|---------------------------------|------------------------------|
| Info. Vidrio. <i>Glass Info</i> | Transparente templado 4mm |
| Color. <i>Color</i> | Negro |

Datos Medioambientales. Environmental Data

| | |
|--|--------------|
| Eficiencia Energética. <i>Energy Efficiency</i> | A++ |
| Consumo de Energía. <i>Energy Consumption</i> | 100kWh/1000h |

Vida Útil. Lifespan

| | |
|--|--------|
| Vida Media. <i>Rated Lifetime</i> | 50000h |
| # de Encendidos. <i>Switching Cycles</i> | 50000 |

Otras Especificaciones Other Specifications

Incl. en Caja. *Incl. In box* Conector IP65, Manual, Proyector

Accesorios. Accessories

Emergencia. *Emergency* ROB15120, ROB60123, ROB70123

Garantías & Calidad. Quality & Warranties

Garantía ROBLAN. *ROBLAN Warranty* 3 años. *years**

Usos h/año recomend. *Recommended use h/year* 4015

2006/95/EC, 2004/108/EC, 2011/65/EU



*Consulte nuestras condiciones de Garantía.
Check our Warranty conditions

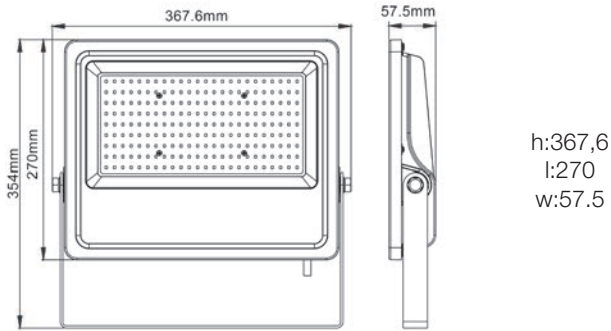
Datos Admin & Logística. Admin Data & Logistics

| | |
|---|---|
| Referencia Producto. <i>Item Code</i> | MHLF100B |
| Modelo. <i>Model</i> | MHL F High |
| Gama. <i>Range</i> | LED TOP |
| Serie. <i>Series</i> | Proyector LED <i>LED Floodlights</i> |
| Tecnología. <i>Technology</i> | LEDs <i>LEDs</i> |
| Código de Barras. <i>Barcode</i> | 8435298027774 |
| Clase ETIM. <i>ETIM Class</i> | EC001744 |
| Unidades/Embalaje. <i>Units/Cartron</i> | 2 |
| Tipo Embalaje Unidad. <i>Packaging Unit Type</i> | Brown Carton Box |
| MEAS Carton | 230x320x475 |
| Peso Bruto. <i>Gross Weight</i> | 9.62 |

Avisos & Precauciones. *Safety & Warnings*

| | |
|--|------------------------------|
| Rango de Temperatura (Uso) <i>Operational Temperature Range</i> | -20~50 |
| Rango de Temperatura (conservación) <i>Preservation Temperature Range</i> | -40~80 |
| Rango de Humedad (Uso) <i>Operational Humidity Range</i> | 95% Rh or below(@-20°C~50°C) |

Dimensiones e Instalación. *Dimensions & Installation*



| | |
|---|---------------------|
| Peso producto. <i>Product Weight</i> | 3.85 |
| Instalación. <i>Installation</i> | Superficie |
| Lugar de Instalación. <i>Installation place</i> | Pared, Techo, Suelo |
| Altura de montaje. <i>Range mounting height (Min - Max)</i> | 10 |
| Distancia min a objeto calentamiento. <i>Minimum distance to object heating</i> | 0.5 |

En caso de rotura. *In case of breakage:* www.roblan.com
 Última actualización: 2020-03-13 14:43:35 UTC+0000
 Sujeto a cambios sin previo aviso. Utilizar datos más recientes.
Last updated: 2020-03-13 14:43:35 UTC+0000
Subject to change without notice. Use the most recent data.