

MHLF150B



EPISTAR



Datos Técnicos. Technical Data

Proyectores LED F SMD 150W 6500K 19.500lm 100-277V IP65 120°
LED Floodlight F SMD 150W 6500K 19.500lm 100-277V IP65 120°

Características Generales. General Characteristics

Protección. Protection (IP) IP65
Exterior

Grado de Protección IK. IK Protection Level IK08

Información Eléctrica. Electrical Information

Vatios. Wattage 150 W
Equivalencia Vatios. Watt Equivalence 400 W
Ahorro Energético. Energy Savings 63%
Voltaje. Voltage 100-277 V
Frecuencia. Frequency 50/60
Amperios. Amps 0,57
Factor Potencia. Power Factor (PF) ≥0.9
Regulable. Dimmable No

Fuente de Alimentación. Power Source

Protección Sobretensiones. Surge Protection Line-Earth: 6KV

Información Lumínica. Light Technical Information

Flujo Luminoso. Luminous Flux (lm) 19500 Lm
Temperatura Luz. Color Temperature (K) 6500K
Color Luz. Light Color Blanco Día
Índice Reproducción Cromática (IRC). Color Rendering Index (CRI) ≥70
Ángulo Apertura. Beam Angle 120°
Unified Glare Index (UGR) 20-28 *

Información Lumínica. Light Technical Information

* UGR 20-28 puede variar con factores como tipo de instalación, el color de las paredes, altura del local, número de las luminarias instaladas por local, y alturas de medición.

UGR varies with a range of factors such as type of installation, wall colors, height of the area, number of luminaires placed in the area and heights of measurements.

LED Chip

Tipo de Led. Led Type SMD 2835
Marca chip LED. LED chip Brand EPISTAR
LEDs/Metro. LEDs/Metre 63

Información Material. Material Information

Info. Vidrio. Glass Info Transparente templado 4mm
Color. Color Negro

Datos Medioambientales. Environmental Data

Eficiencia Energética. Energy Efficiency A++
Consumo de Energía. Energy Consumption 150kWh/1000h

Vida Útil. Lifespan

Vida Media. Rated Lifetime 50000h
de Encendidos. Switching Cycles 50000

Otras Especificaciones Other Specifications

Incl. en Caja. Incl. In box Conector IP65, Manual, Proyector

Accesorios. Accessories

Emergencia. Emergency ROB15120, ROB60123, ROB70123

Garantías & Calidad. Quality & Warranties

Garantía ROBLAN. ROBLAN Warranty 3 años. years*

Usos h/año recomend. Recommended use h/year 4015

2006/95/EC, 2004/108/EC, 2011/65/EU



*Consulte nuestras condiciones de Garantía.
Check our Warranty conditions

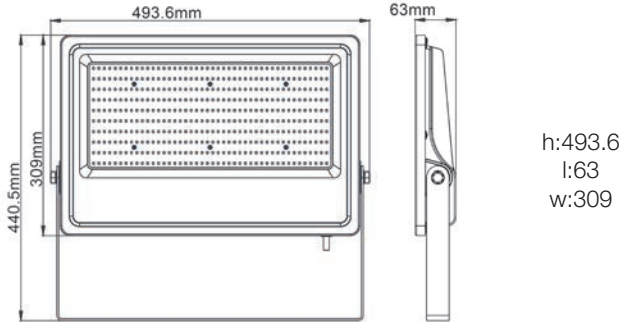
Datos Admin & Logística. Admin Data & Logistics

Referencia Producto. Item Code MHLF150B
Modelo. Model MHL F High
Gama. Range LED TOP
Serie. Series Proyectores LED LED Floodlights
Tecnología. Technology LEDs LEDs
Código de Barras. Barcode 8435298027798
Clase ETIM. ETIM Class EC001744
Unidades/Embalaje. Units/Carton 1
Tipo Embalaje Unidad. Packaging Unit Type Brown Carton Box
MEAS Carton 110x340x510
Peso Bruto. Gross Weight 6.68

Avisos & Precauciones. *Safety & Warnings*

Rango de Temperatura (Uso) <i>Operational Temperature Range</i>	-20~50
Rango de Temperatura (conservación) <i>Preservation Temperature Range</i>	-40~80
Rango de Humedad (Uso) <i>Operational Humidity Range</i>	95% Rh or below(@-20°C~50°C)

Dimensiones e Instalación. *Dimensions & Installation*



Peso producto. <i>Product Weight</i>	6.12
Instalación. <i>Installation</i>	Superficie
Lugar de Instalación. <i>Installation place</i>	Pared, Techo, Suelo
Altura de montaje. <i>Range mounting height (Min - Max)</i>	15
Distancia min a objeto calentamiento. <i>Minimum distance to object heating</i>	0.5

En caso de rotura. *In case of breakage:* www.roblan.com
 Última actualización: 2020-03-13 14:43:35 UTC+0000
 Sujeto a cambios sin previo aviso. Utilizar datos más recientes.
Last updated: 2020-03-13 14:43:35 UTC+0000
Subject to change without notice. Use the most recent data.