

MHLF80B

EPISTAR

Datos Técnicos. Technical Data

 Proyector LED F SMD 80W 6500K 10.400lm 100-277V IP65 120°
 LED Floodlight F SMD 80W 6500K 10.400lm 100-277V IP65 120°

Características Generales. General Characteristics

Protección. <i>Protection (IP)</i>	IP65 Exterior
Clase de Aislamiento <i>IEC Protection Class</i>	I
Grado de Protección IK. <i>IK Protection Level</i>	IK08

Información Eléctrica. Electrical Information

Vatios. <i>Wattage</i>	80 W
Equivalencia Vatios. <i>Watt Equivalence</i>	200 W
Ahorro Energético. <i>Energy Savings</i>	60%
Voltaje. <i>Voltage</i>	100-277 V
Frecuencia. <i>Frequency</i>	50/60
Amperios. <i>Amps</i>	0,31
Factor Potencia. <i>Power Factor (PF)</i>	≥0.9
Regulable. <i>Dimmable</i>	No

Fuente de Alimentación. Power Source

Protección Sobretensiones. <i>Surge Protection</i>	Line-Earth: 6KV
-------------------------------------------------------	-----------------

Información Lumínica. Light Technical Information

Flujo Luminoso. <i>Luminous Flux (lm)</i>	10400 Lm
Temperatura Luz. <i>Color Temperature (K)</i>	6500K
Color Luz. <i>Light Color</i>	Blanco Día
Índice Reproducción Cromática (IRC). <i>Color Rendering Index (CRI)</i>	≥70
Ángulo Apertura. <i>Beam Angle</i>	120°
Unified Glare Index (UGR)	20-28 *

Información Lumínica. Light Technical Information

* UGR 20-28 puede variar con factores como tipo de instalación, el color de las paredes, altura del local, número de las luminarias instaladas por local, y alturas de medición.

UGR varies with a range of factors such as type of installation, wall colors, height of the area, number of luminaires placed in the area and heights of measurements.

LED Chip

Tipo de Led. <i>LED Type</i>	SMD 2835
Marca chip LED. <i>LED chip Brand</i>	EPISTAR
LEDs/Metro. <i>LEDs/Metre</i>	270

Información Material. Material Information

Info. Vidrio. <i>Glass Info</i>	Transparente templado 4mm
Color. <i>Color</i>	Negro

Datos Medioambientales. Environmental Data

Eficiencia Energética. <i>Energy Efficiency</i>	A++
Consumo de Energía. <i>Energy Consumption</i>	80kWh/1000h

Vida Útil. Lifespan

Vida Media. <i>Rated Lifetime</i>	50000h
# de Encendidos. <i>Switching Cycles</i>	50000

Accesorios. Accessories

Emergencia. <i>Emergency</i>	ROB60123, ROB70123
---------------------------------	--------------------

Garantías & Calidad. Quality & Warranties

Garantía ROBLAN. <i>ROBLAN Warranty</i>	3 años. years*
Usos h/año recomend. <i>Recommended use h/year</i>	4015
2006/95/EC, 2004/108/EC, 2011/65/EU	



*Consulte nuestras condiciones de Garantía.
Check our Warranty conditions

Datos Admin & Logística. Admin Data & Logistics

Referencia Producto. <i>Item Code</i>	MHLF80B
Modelo. <i>Model</i>	MHL F High
Gama. <i>Range</i>	LED TOP
Serie. <i>Series</i>	Proyector LED LED Floodlights
Tecnología. <i>Technology</i>	LEDs LEDs
Código de Barras. <i>Barcode</i>	8435298027750
Clase ETIM. <i>ETIM Class</i>	EC001744
Unidades/Embalaje. <i>Units/ Carton</i>	2
Tipo Embalaje Unidad. <i>Packaging Unit Type</i>	Brown Carton Box
MEAS Carton	230x320x475
Peso Bruto. <i>Gross Weight</i>	9.62

Avisos & Precauciones. Safety & Warnings

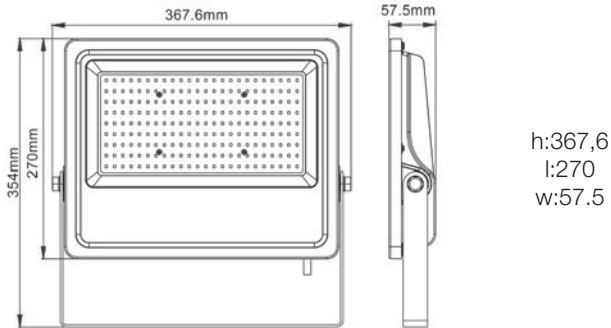
Rango de Temperatura (Uso) <i>Operational Temperature Range</i>	-20~-50
--------------------------------------------------------------------	---------

Avisos & Precauciones. Safety & Warnings

Rango de Temperatura (conservación) <i>Preservation Temperature Range</i>	-40~80
Rango de Humedad (Uso) <i>Operational Humidity Range</i>	95% Rh or below(@-20°C~50°C)

En caso de rotura. *In case of breakage:* www.roblan.com
 Última actualización: 2020-03-13 14:43:36 UTC+0000
 Sujeto a cambios sin previo aviso. Utilizar datos más recientes.
Last updated: 2020-03-13 14:43:36 UTC+0000
Subject to change without notice. Use the most recent data.

Dimensiones e Instalación. Dimensions & Installation



Peso producto. <i>Product Weight</i>	3.85
Instalación. <i>Installation</i>	Superficie
Lugar de Instalación. <i>Installation place</i>	Pared, Techo, Suelo
Altura de montaje. <i>Range mounting height (Min - Max)</i>	10
Distancia min a objeto calentamiento. <i>Minimum distance to object heating</i>	0.5