



DETENTOR DE RADIADOR

Los detentores de radiador están concebidos para regular el caudal máximo que debe entrar al radiador y mantener el equilibrio de un circuito de calefacción, y para poder aislar un radiador si se quiere. Dicha función se realiza actuando sobre el obturador con una llave allen que se encuentra bajo la tapa.



• GAMA DE PRODUCTOS

Mod.	Tipo	Tamaño	Conexión Tubo	Conexión Radiador	ART.	Código EAN
Copline	Escuadra	3/8"	3/8" H	3/8" M	1015	8426562011155
	Escuadra	1/2"	1/2" H	1/2" M	1025	8426562011254
	Recta	3/8"	3/8" H	3/8" M	1016	8426562011162
	Recta	1/2"	1/2" H	1/2" M	1026	8426562011261
Urepel	Escuadra	3/8"	M24x1.5	3/8" M	87210	8426562812103
	Escuadra	1/2"	M24x1.5	1/2" M	1220	8426562822102
	Recta	3/8"	M24x1.5	3/8" M	87310	8426562813100
	Recta	1/2"	M24x1.5	1/2" M	88310	8426562823109
Wedline	Escuadra	1/2"	Ø15 soldar	1/2" M	1425	8426562013258

• ESPECIFICACIONES TÉCNICAS

Su sistema de doble junta en el vástago minimiza el riesgo de fuga al exterior.

CONEXIÓN AL RADIADOR

- Rosca cilíndrica ISO 228/1 y junta torica con anilla de protección para hacer estanqueidad en el record del radiador.
- Rosca cónica ISO 7/1

MATERIALES

Cuerpo	latón EN 12165 CW617
Eje de accionamiento	latón EN 12165 CW617
Vástago de cierre	latón EN 12165 CW617
Juntas hidráulicas	EPDM
Tapa	latón EN 12165 CW617

RENDIMIENTO

Medio	agua, soluciones de glicol
Porcentaje máximo de glicol	30%
Presión diferencial Máx.	1 bar
Presión Máx. de trabajo	6 bar
Temperatura de funcionamiento fluido	5 a 100°C

ACABADO SUPERFICIAL

Todas las válvulas llevan un baño de niquelado

Fecha de fabricación

Artículo de producto

Tamaño de la válvula

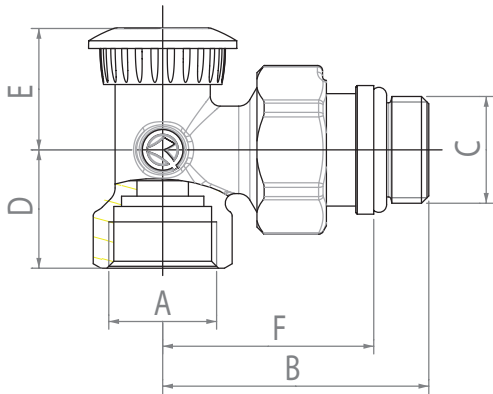
Sentido de flujo

Nota: Se recomienda no superar 0.3 bar de presión diferencial para evitar ruidos molestos.

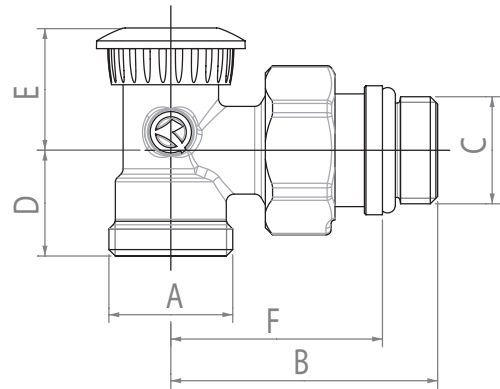


• DIMENSIONES PRINCIPALES DE MONTAJE

ESCUADRA HEMBRA



ESCUADRA MACHO

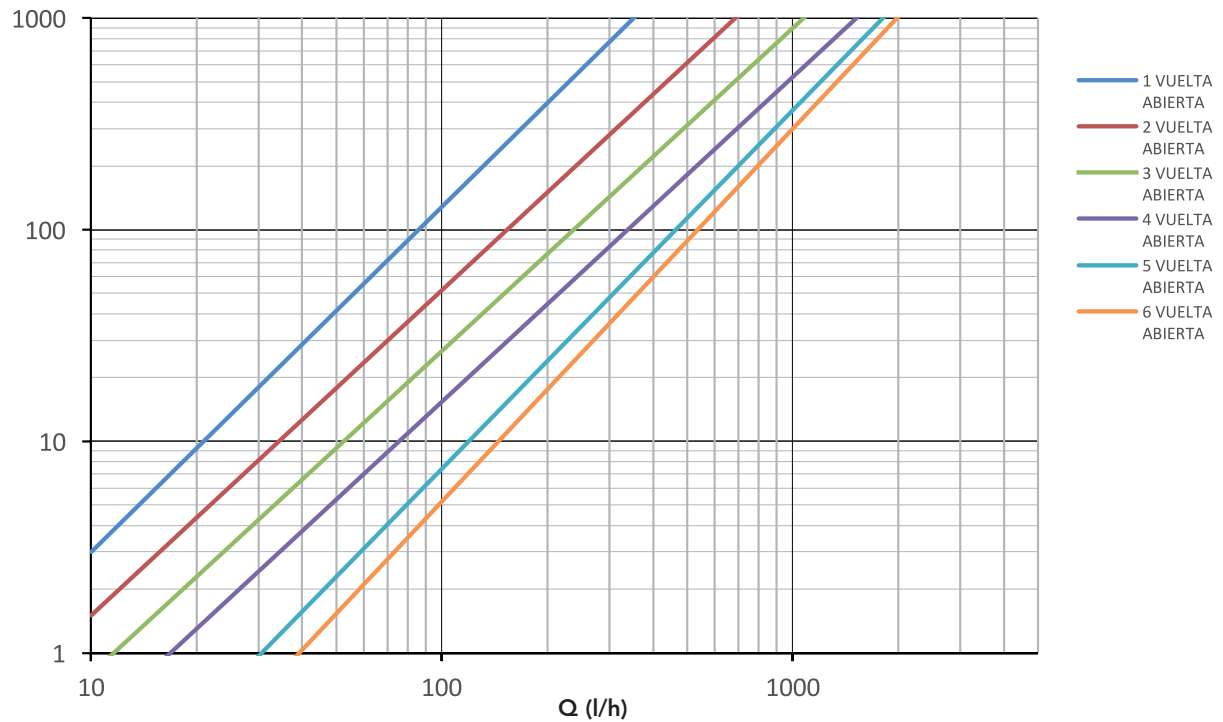


	A	B	C	D	E	F
1015	3/8"	48	3/8"	21	23,5	38,5
1025	1/2"	52	1/2"	23	23,5	41,3

	A	B	C	D	E	F
87210	M24x1,5	50	3/8"	19,5	24,5	49,5
1220	M24x1,5	52	1/2"	19,5	24,5	51,5

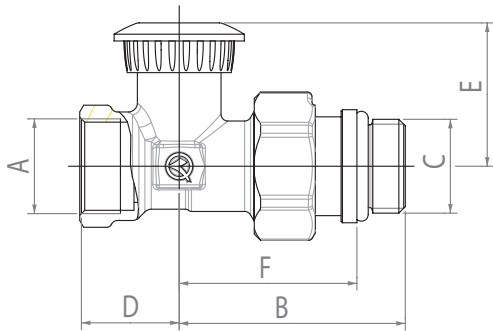
DETENTOR ESCUADRA 3/8" Y 1/2"

Δp (mbar)

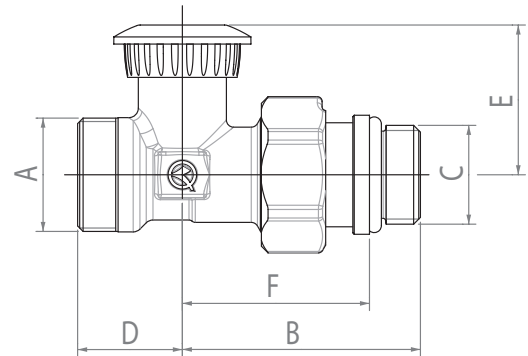




RECTA HEMBRA



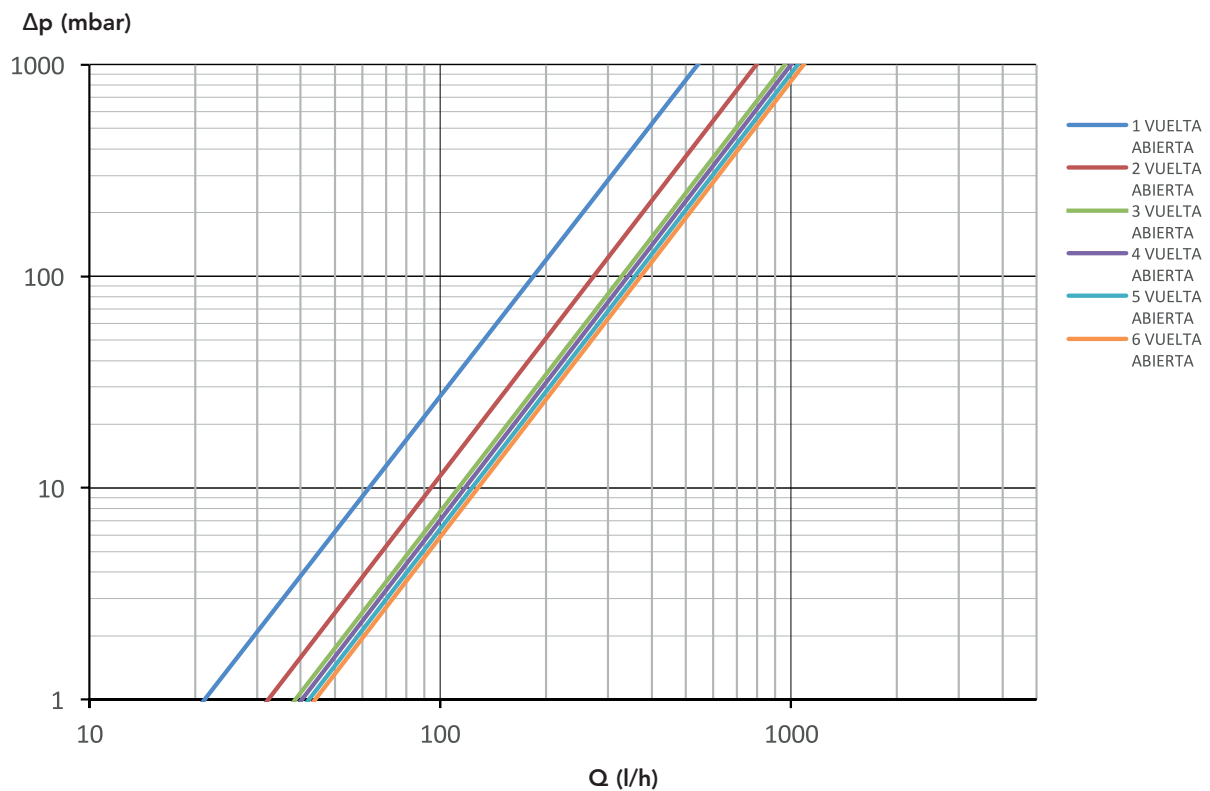
RECTA MACHO



	A	B	C	D	E	F
1016	3/8"	46	3/8"	21	31	37
1026	1/2"	50	1/2"	22	31	39

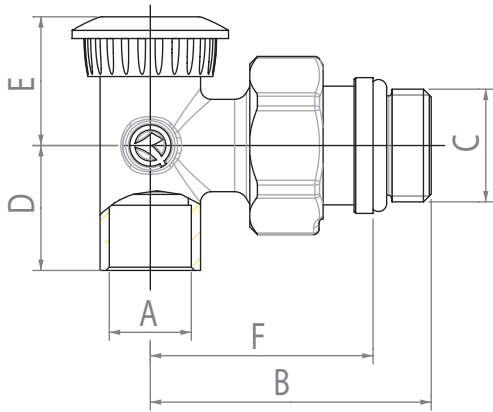
	A	B	C	D	E	F
87310	M24x1,5	48	3/8"	22	31	39
88310	M24x1,5	50	1/2"	22	31	39

DETENTOR RECTA 3/8" Y 1/2"



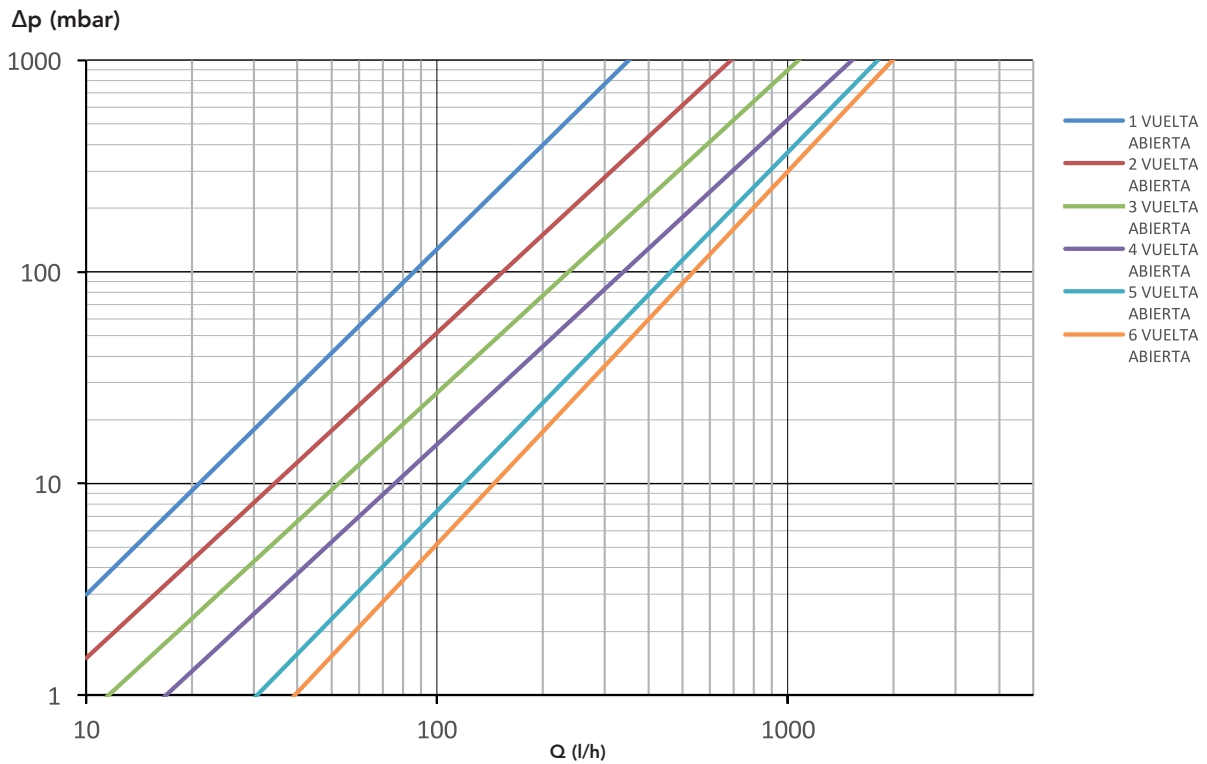


DETENTOR ESCUADRA PARA SOLDAR



1425	DTR	A	B	C	D	E	F
		Ø15	52	1/2"	23	23,5	41

DETENTOR ESCUADRA SOLDAR Ø15



KV EN (m³/h) DE CADA MODELO POR POSICIÓN DEL VÁSTAGO DETENTOR

		Kv (m³/h)					
	Tamaño	1 vuelta abierta	2 Vueltas Abierta	3 Vueltas Abierta	4 Vueltas Abierta	5 Vueltas Abierta	6 Vueltas Abierta
Escuadra	3/8"	0,34	0,66	1,08	1,45	1,74	1,98
	1/2"	0,34	0,66	1,08	1,45	1,74	1,98
Recta	3/8"	0,53	0,78	0,95	1,00	1,05	1,10
	1/2"	0,53	0,78	0,95	1,00	1,05	1,10
Escuadra Soldar	1/2" Ø15	0,34	0,66	1,08	1,45	1,74	1,98