



## VÁLVULA MONOTUBO TERMOSTATIZABLE PARA RADIADORES TOALLERO

Las válvulas termostatizables monotubo para radiadores toallero pueden realizar dos funciones simultáneamente.

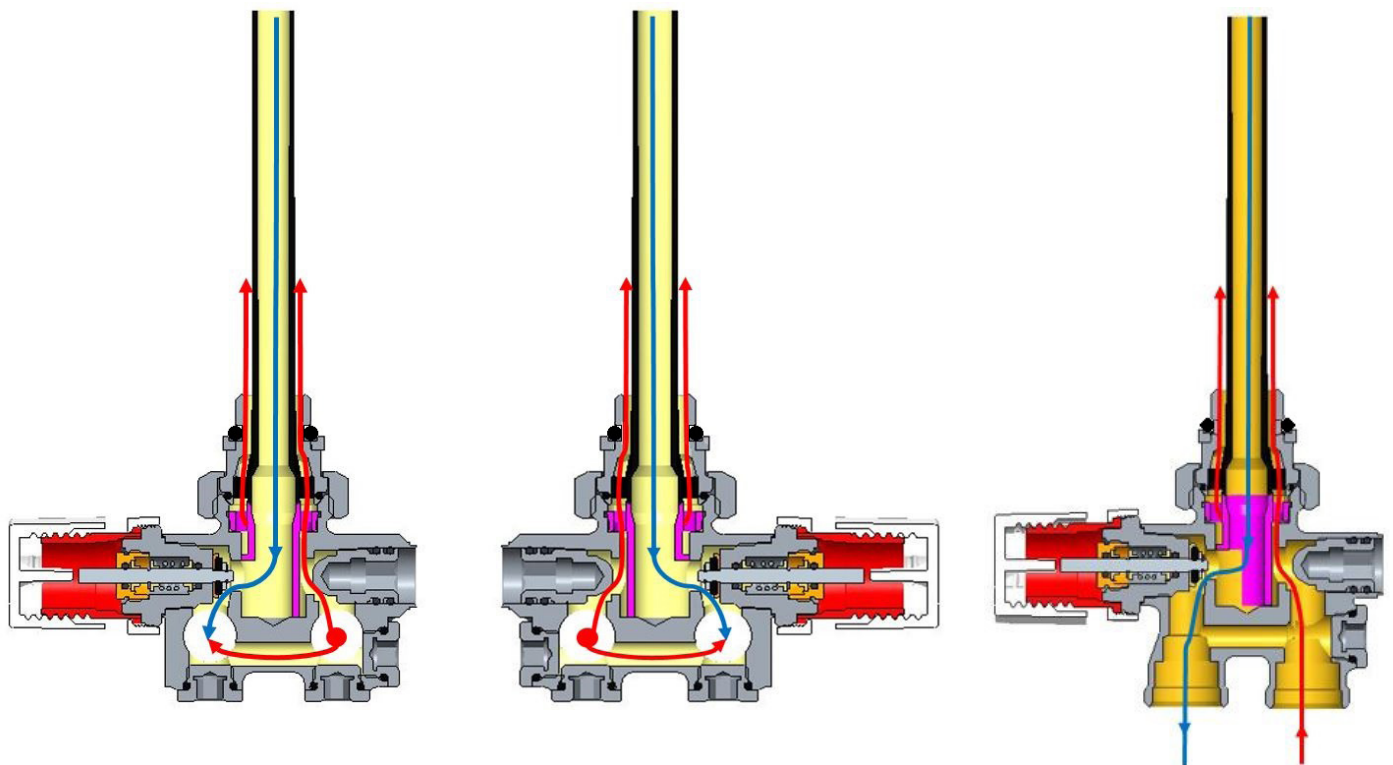
Por un lado se puede equilibrar el circuito hidráulico, actuando fácilmente sobre el obturador con una llave allen, de esta manera se puede limitar el caudal máximo de entrada al radiador.

Por otro lado el abrir o cerrar de la válvula. Esta función se puede realizar manual o automáticamente colocando una de nuestras cabezas termostáticas, de esta manera se logra automáticamente el control de la temperatura en el valor preestablecido en la habitación donde está instalada la válvula, además de proporcionar ahorro energético.

Para un correcto funcionamiento del sistema, hay que asegurar que la sonda que se introduce en el radiador supere aproximadamente los 2/3 de la longitud total del mismo.

Con la maneta y el vástago en posición cerrada, el radiador queda completamente aislado permitiendo intervenir sobre él sin necesidad de vaciar el circuito de calefacción.

Estas válvulas aunque sean reversibles, se recomienda que la entrada de agua caliente sea por el lado más lejano a la maneta, como se muestra en las imágenes.

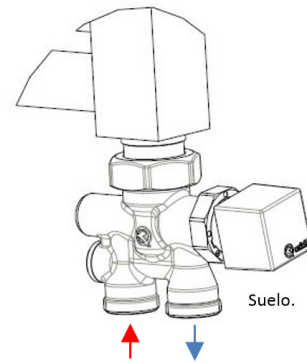
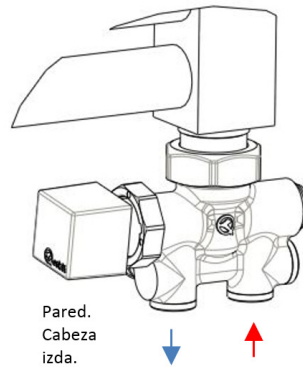
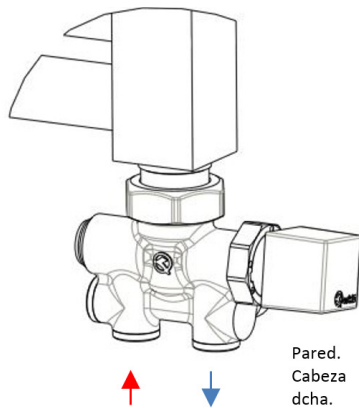




• GAMA DE PRODUCTOS

VÁLVULAS TERMOSTATIZABLES PARED

Mod.	Tipo	Tamaño	Conexión Tubo	Conexión Cabeza	Conexión Radiador	ART.	Código EAN
MONOTUBO	Cabeza derecha	1/2"	M24 x 1,5	M28 x 1	1/2" M	52310	8426562523108
PARED	Cabeza izquierda.	1/2"	M24 x 1,5	M28 x 1	1/2" M	52110	8426562521104



VÁLVULAS TERMOSTATIZABLES SUELO

Mod.	Tipo	Tamaño	Conexión Tubo	Conexión Cabeza	Conexión Radiador	ART.	Código EAN
MONOTUBO	Suelo	1/2"	M24 x 1,5	M28 x 1	1/2" M	52510	8426562011445
SUELO							

• ESPECIFICACIONES TÉCNICAS

CONEXIÓN AL RADIADOR

Rosca cilíndrica ISO 228/1 y junta torica con anilla de protección para hacer estanqueidad en el racord del radiador.

Rosca cónica ISO 7/1.

MATERIALES

Cuerpo	latón EN 12165 CW617
Eje de accionamiento	Acero inoxidable
Vástago de cierre	latón EN 12165 CW617
Juntas hidráulicas	EPDM
Maneta actuador	ABS
Porta sonda	PA66
Sonda o Pipeta	PA66

RENDIMIENTO

Medio	agua, soluciones de glicol
Porcentaje máximo de glicol	30%
Presión diferencial Máx.	1 bar
Presión Máx. de trabajo	6 bar
Temperatura de funcionamiento fluido	5 a 100 ° C

ACABADO SUPERFICIAL

Todas las válvulas llevan un baño de niquelado

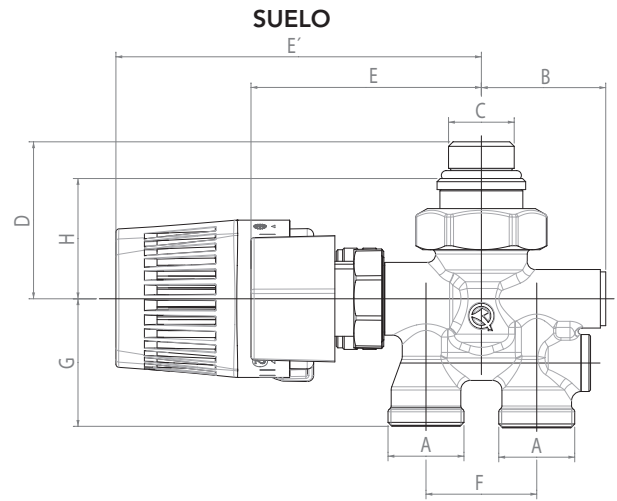
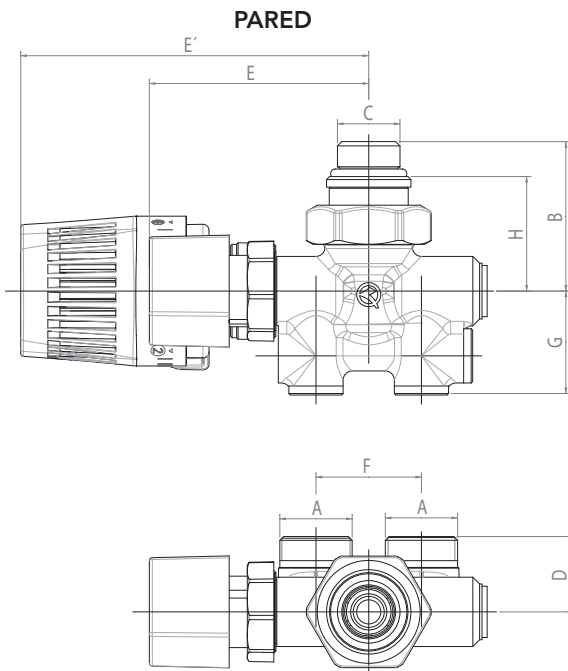
Fecha de fabricación

Artículo de producto

*Nota: Se recomienda no superar 0.3 bar de presión diferencial para evitar ruidos molestos.*



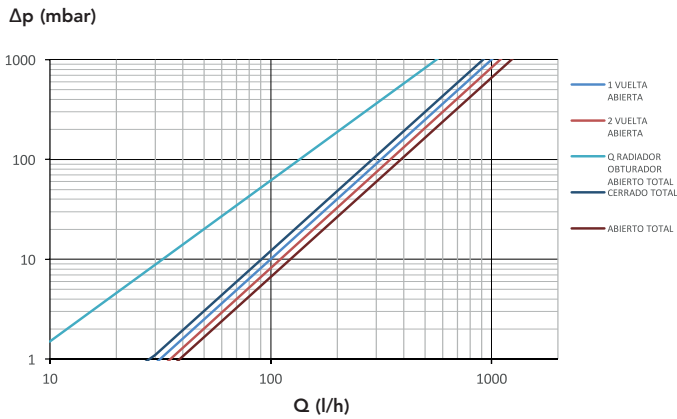
• DIMENSIONES PRINCIPALES DE MONTAJE



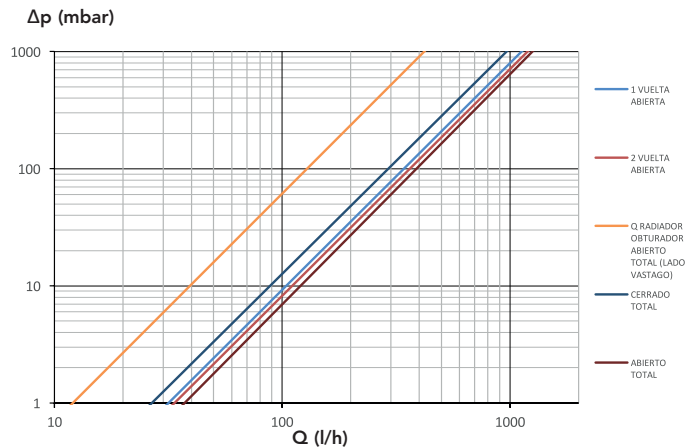
	A	B	C	D	E	E'	F	G	H
52310	M24x1,5	50	1/2"	25	73	115,5	35	35	38,3
52110	M24x1,5	50	1/2"	25	73	115,5	35	35	38,3

	A	B	C	D	E	E'	F	G	H
52510	M24x1,5	39,3	1/2"	50	73	116	35	40,3	38,3

TOALLERO PARED 1/2"



TOALLERO SUELO 1/2"



KV EN (m³/h) DE CADA MODELO POR POSICIÓN DE OBTURADOR

	Tamaño	Kv (m³/h)				
		Maneta cerrada	1 Vuelta Abierta	2 Vueltas Abierta	Maneta Abierta	Q Radiador Maneta Abierta
Monotubo Toallero Pared	Cabeza derecha	0,93	1,05	1,18	1,3	0,53
	Cabeza izquierda					
Monotubo Toallero Suelo	Suelo	0,95	1,05	1,15	1,2	0,42