



CABEZA TERMOSTÁTICA VICTORY

El cabezal termostático Victory combina un excelente rendimiento pero sin perder su línea actual de diseño.

Sus considerables mejoras en cuanto a la precisión, tiempo de respuesta y la influencia de la temperatura del agua nos sitúa en una posición privilegiada del mercado.

Su nuevo sensor líquido y la extensa superficie ranurada de la maneta hacen que sea una cabeza muy eficiente técnicamente.

Su diseño consta de suaves curvas y silueta estilizada, con una superficie suave y agradable al tacto.



• VERSIÓN

Artículo	CT812100	CT832100
Conexión a la válvula	M28x1	M30x1,5
Sensor	Líquido integrado	Líquido integrado
Código EAN	8426562021604	8426562021857



• VENTAJAS

- Vt menor que (0,2 en M28x1 y M30x1,5).
- Disponible accesorio antirrobo.
- No se requieren herramientas para el montaje en la válvula.
- Dispone de toques para bloquear o seleccionar rango de temperatura.
- Se monta sobre cualquier válvula termostática de orkli y controla con precisión la temperatura de cada habitación y proporciona un confort y ahorro energético considerable al usuario final.
- Diseño moderno.

• CERTIFICACIONES





• DISEÑO

- 1- Maneta
- 2- Sensor liquido
- 3- Elemento compensación
- 4- Tuerca de amarre en (M28x1) y (M30x1,5)

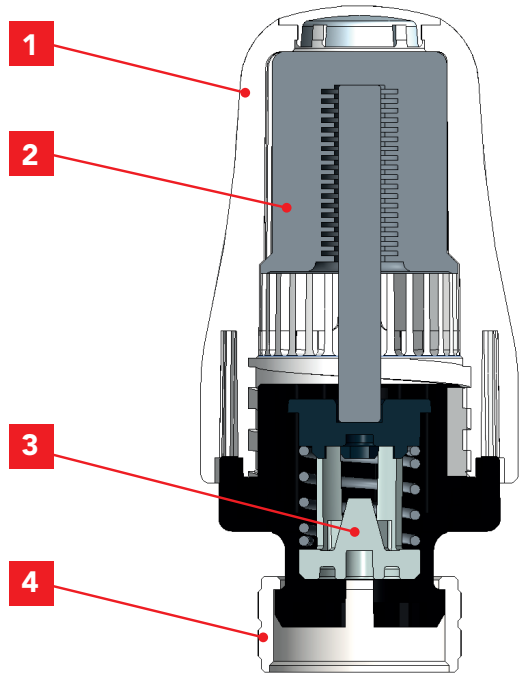
• APLICACIONES

Para aplicaciones estándar en agua caliente de calefacción.

Temperatura ambiente min.: -10°C

Temperatura ambiente max.: +50°C

• CARACTERÍSTICAS TÉCNICAS (norma EN 215)



Producto	Art.	Histéresis CH	Influencia de la temperatura del agua WH	Tiempo de respuesta ZH	Influencia de la presión diferencial DH	VT	Valor Eficiencia Energética TELL	TELL Rango
Cabeza termostática M28x1	CT812100	0,1	0,33	20'	0,2	0,193	0,24	A
Cabeza termostática M30x1,5	CT832100	0,1	0,33	20'	0,2	0,193	0,24	A

Clase de eficiencia energética	F	E	D	C	B	A
	EEI	≤ 1.00	≤ 0.90	≤ 0.80	≤ 0.70	≤ 0.60

Ref	M	d	D	H position 0	H position 3	H position 5
CT812100	28x1	37,5	50	90,6	93,6	95
CT832100	30x1,5	37,5	50	90,6	93,6	95

• POSICIONES DE REGULACIÓN DE LA TEMPERATURA

Posición		1	2	3	4	5
Temperatura	10°C	16°C	20°C	24°C	28°C	32°C

