



**Download**

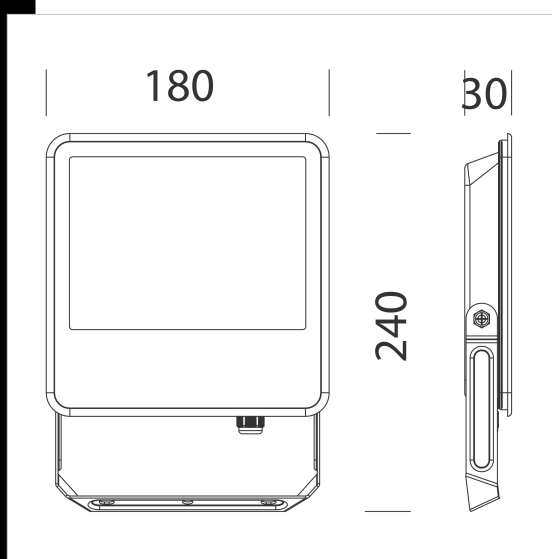
DXF 2D  
- sevilla2.dxf

Montaggi  
- sevilla123.pdf



## Sevilla 2 - 220/240V

Corpo/Telaio: in alluminio stampato. Diffusore: In vetro temperato sp. 4mm resistente agli shock termici e agli urti. Dotazione: completo di staffa zincata e verniciata, con cavo elettrico L = 0,6m. LED: fattore di potenza: 0,9. Mantenimento del flusso luminoso al 80%: 50.000h (L80B20). Classificazione rischio fotobiologico: gruppo esente



Code	Gear	Kg	Lumen Output-K-CRI	WTot	Colour
22413431-00	CLD CELL	0,61	LED-5200lm-3000K-CRI 70	50 W	GRAFITE
22413432-00	CLD CELL	0,61	LED-5500lm-4000K-CRI 70	50 W	GRAFITE
22413433-00	CLD CELL	0,61	LED-5500lm-6500K-CRI 70	50 W	GRAFITE
22413431-19	CLD CELL	0,61	LED-5200lm-3000K-CRI 70	50 W	GRAFITE
22413432-19	CLD CELL	0,61	LED-5500lm-4000K-CRI 70	50 W	GRAFITE
22413433-19	CLD CELL	0,61	LED-5500lm-6500K-CRI 70	50 W	GRAFITE

The reported luminous flux is the flux emitted by the light source with a tolerance of  $\pm 10\%$  compared to the indicated value. The W tot column indicates the total wattage absorbed by the system without exceeding 10% of the indicated