



# TD-SILENT

5211318000 - TD-160/100 N SILENT (220-240V50HZ) RE - EXTRACTORES EN LÍNEA



Ventiladores helicocentrífugos de bajo perfil. El cuerpo-motor es desmontable sin necesidad de tocar los conductos. Fabricados en material plástico (modelos 160 a 800) o en chapa de acero galvanizada protegida con pintura epoxi-poliéster anticorrosiva (modelos 1000 a 6000).

### Motores

Modelos 160 a 2000:  
IP44, Clase B, con rodamientos a bolas de engrase permanente y protector térmico.  
Regulables por variación de tensión.

### Otros datos

Marca S&P modelo TD-160/100 N SILENT (220-240V50HZ) RE. [AMCA]

5211318000 - TD-160/100 N SILENT (220-240V50HZ) RE

## Punto requerido

Caudal	-
Presión Estática	0,000 Pa
Temperatura	20 °C
Altitud	0 m
Densidad	1,2 Kg / m <sup>3</sup>
Frecuencia	50 Hz

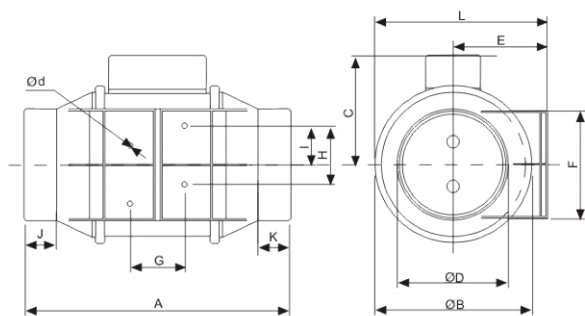
## Construcción

Diámetro impulsión	100 mm
Tamaño ventilador	100
Peso	1,40 kg

## Características del motor

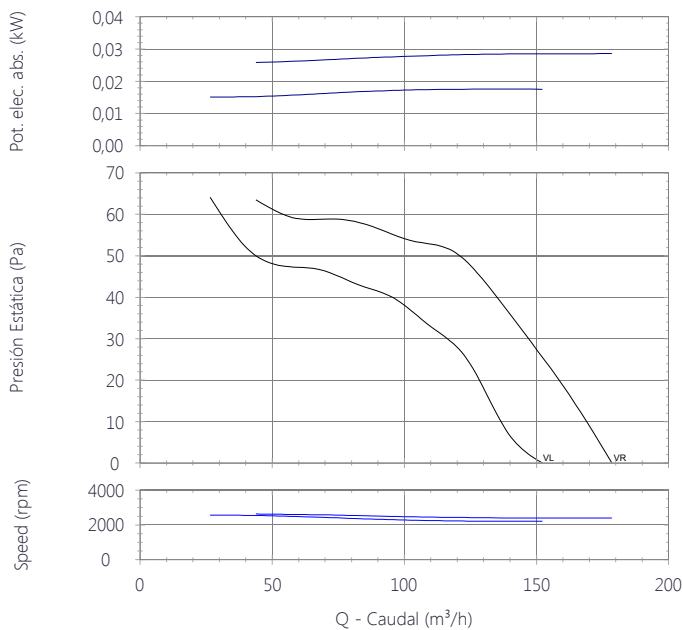
Número de Polos	2
Tensión	1-230V-50Hz
Intensidad máxima absorbida	0,2 A
Índice de protección	IP44
Clase motor	B

## Dimensiones



A	ØB	C	ØD	E	F	G	H	ØD
232	135.5	95	97	82	95.5	47.5	51.5	4.5
I	J	L	K					
34	28	151	28					

## Curva



## Características acústicas

	63	125	250	500	1k	2k	4k	8k	Total
<b>Aspiración (LwA)</b>	24	37	41	48	52	47	39	30	55
<b>Aspiración LpA @ 1m</b>	13	26	30	37	41	36	28	19	44
<b>Descarga (LwA)</b>	27	42	38	50	51	45	40	31	55
<b>Descarga LpA @ 1m</b>	16	31	27	39	40	34	29	20	44
<b>Radiado (LwA)</b>	23	30	41	36	35	38	32	21	45
<b>Radiado LpA @ 1m</b>	12	19	30	25	24	27	21	10	34





## Datos ErP

Diseño ecológico	
Reglamento (UE) N°1253/2014 de la comisión de 7 de julio de 2014	
Requisitos de información (anexo V)	
Producto Comercial	TD-160/100 N SILENT (220-240V50HZ) RE
Identificador	5211318000
CEE clima templado (kWh/(m2.an))	-11,14
Clase CEE	NA
CEE clima frío (kWh/(m2.an))	-28
CEE clima calido (kWh/(m2.an))	-2
Tipo declarado	UVR unidireccional
Tipo de accionamiento	2 velocidades
Tipo SRC	Ninguno
Eficiencia térmica (%)	0
Caudal máximo (m3/h)	125
Potencia eléctrica de entrada a caudal máximo (W)	27,71
Nivel de potencia acústica (LWA)	43
Caudal de referencia (m3/s)	0,0245
Diferencia de presión de referencia (Pa)	41,8
Potencia de entrada específica (W/m3/h)	0,1919
Factor de regulación	1
Tipo de mando	Manual
Índice máximo de fuga interna para UVB (%)	No aplica
Índice máximo de fuga externa para UVU y UVB (%)	5
Índice de mezcla de UVB sin conductos (%)	No aplica
Ubicación de la señal de aviso del filtro	No aplica
Descripción de la señal de aviso del filtro	No aplica
Instrucciones para instalación de rejillas de impulsión	F&W Leaflet
Instrucciones para instalación de rejillas de extracción	F&W Leaflet
<a href="https://www.solerpalau.com/">https://www.solerpalau.com/</a>	
Sensibilidad del flujo de aire a variaciones de presión	No aplica
Estanqueidad al aire interior/externo (m3/h)	No aplica
Consumo de electricidad anual - clima templado (kWh/a)	2,4
Consumo de electricidad anual - clima calido (kWh/a)	2,4
Consumo de electricidad anual - clima frío (kWh/a)	2,4
Ahorro anual en calefacción - clima templado (kWh/a)	17,15
Ahorro anual en calefacción - clima cálido (kWh/a)	7,76
Ahorro anual en calefacción - clima frío (kWh/a)	33,55