

# Sanicondens® Deco+



## para una caldera de condensación

Una bomba de condensados compacta para calderas de condensación de gas de hasta 25 kW. Ideal para una instalación estética en una cocina y otro lugar a la vista.



### RENDIMIENTO

- Evacuación vertical 6 m
- Caudal máx 10 L/h

### VENTAJAS

- Funcionamiento silencioso.
- Compacta: solo 15 cm de ancho.
- Diseño discreto para una instalación estética en cualquier sitio.



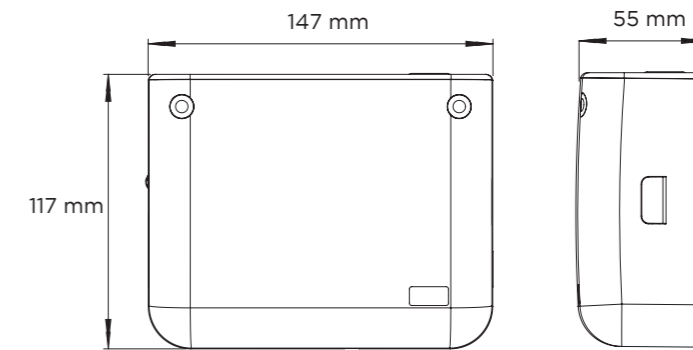
Accede a toda la información técnica del producto

### CONEXIONES

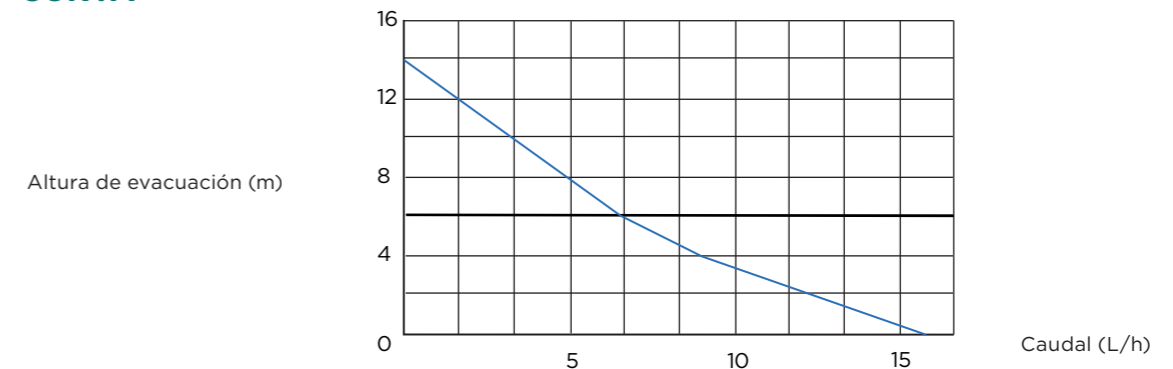


- ← Evacuación ø 8/10
- Entrada ø22 mm

### MEDIDAS



### CURVA



DECO+	
<b>Características eléctricas</b>	
Voltaje (V)	220-240
Frecuencia (Hz)	50
Consumo del motor (W)	22
Índice de protección	IP20
Tipo de cable de alimentación (mm <sup>2</sup> )	2 x 0,35
Enchufe incluido	no
<b>Hidráulica</b>	
Altura de evacuación máx. (m)	6
Distancia de evacuación máx. (m)	60
Caudal máximo (L/h )	10
Número de entradas	1
Diámetro de la entrada superior (mm )	22
Diámetro de evacuación (mm)	8-10
Volumen depósito (ml)	175
Temperatura máxima del líquido bombeado (5 min) (C°)	55
Tipo de detección	presión
<b>Características generales</b>	
Nivel de ruido (dB(A))	< 21
Potencia máx. de la caldera de condensación de gas (kW)	25
<b>Logística</b>	
Código EAN	3308815075389
Referencia de producto	SKDECO
<b>Precio de Venta al Público (sin IVA)</b>	<b>90 €</b>