

Sanicondens® Mini



para una máquina de aire acondicionado, para una caldera de condensación

La nueva generación de Sanicondens Mini mantiene su versatilidad: servirá tanto para instalaciones de frío como de calefacción. Mejora su fiabilidad, durabilidad y su rendimiento.



RENDIMIENTO

- Evacuación vertical máx. 4,5 m
- Caudal máx 6,2 L/min

VENTAJAS

- 2 Entradas para facilitar la instalación.
- Resistente a las aguas ácidas de las calderas de condensación.



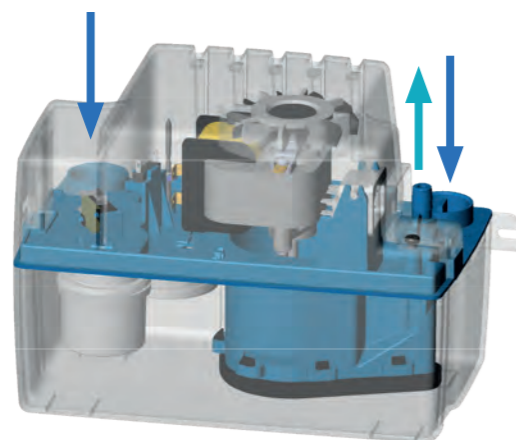
Accede a toda la información técnica del producto

DE SERIE

Adaptador de entrada

Cable de alimentación

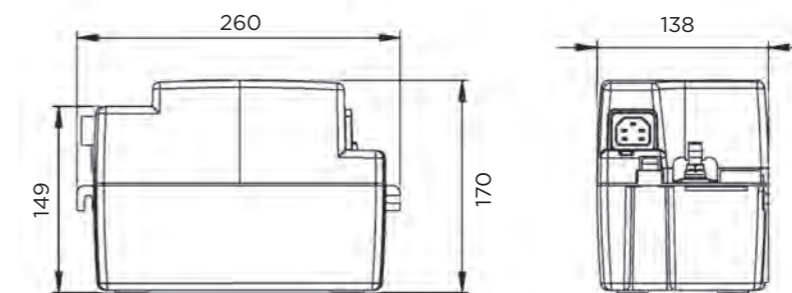
CONEXIONES



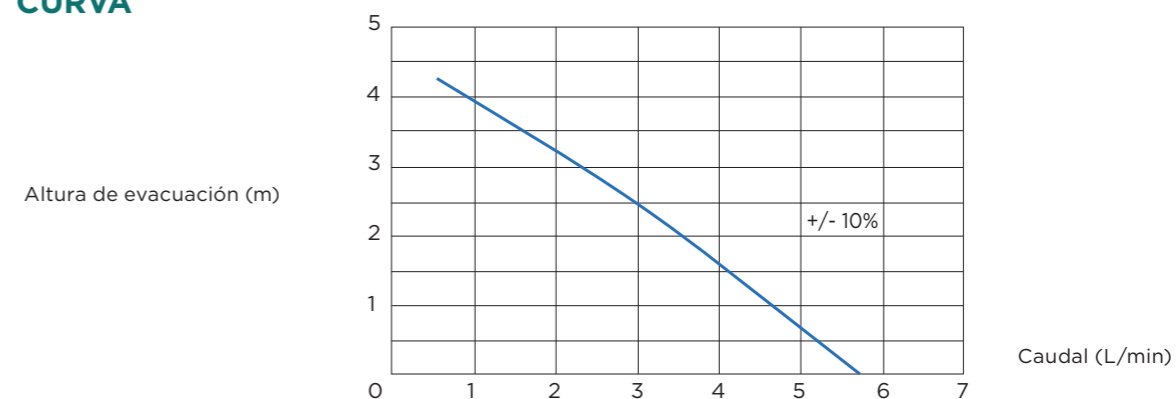
← Evacuación ø22/28/32

→ Entrada ø22 mm

MEDIDAS



CURVA



SANICONDENS MINI	
Características eléctricas	
Voltaje (V)	220-240
Frecuencia (Hz)	50
Consumo del motor (W)	60
Índice de protección	IP20
Tipo de cable de alimentación (mm ²)	3 x 0,75
Enchufe incluido	sí
Hidráulica	
Altura de evacuación máx. (m)	4,5
Distancia de evacuación máx. (m)	50
Caudal máximo (L/h)	6,2
Número de entradas	2
Diámetro de la entrada superior (mm)	28
Diámetro de evacuación (mm)	10
Volumen total (L)	2,2
Temperatura máxima del líquido bombeado (5 min) (C°)	80
Tipo de detección	presión
Características generales	
Nivel de ruido (dB(A))	< 45
Potencia máx. de la caldera de condensación de gas (kW)	50
Potencia máx. de la caldera de condensación de gasoil (kW)	30 (con sanineutral)
Logística	
Peso neto (kg)	2
Código EAN	3308815083698
Referencia de producto	SK6MINI
Precio de Venta al Público (sin IVA)	103 €