



SANICOMPACT® Elite

Evacuación

3 m

30m

Referencia

0101504

EAN

3308815013282

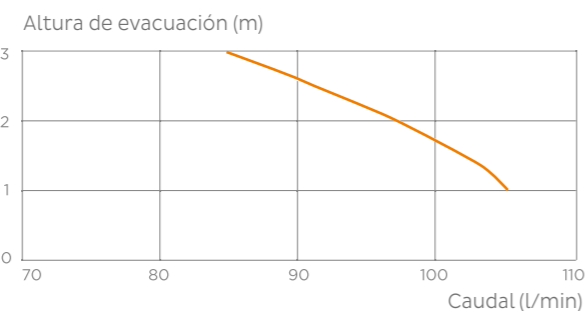
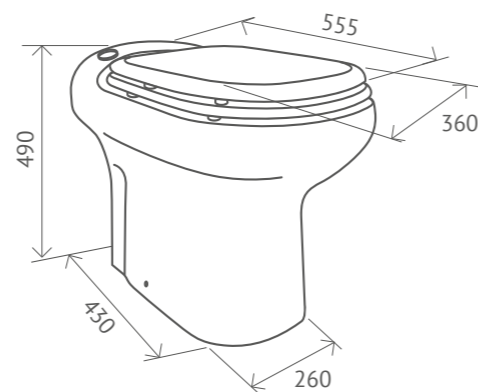


Es una cerámica equipada con un triturador-bombeador diseñado para evacuar las aguas residuales sanitarias del inodoro y del lavabo. Este aparato sirve para uso doméstico.

- Sistema invisible integrado en la cerámica.
- Ideal para un aseo secundario con lavamanos.
- Cerámica tratada antical + tapa con cierre amortiguado.

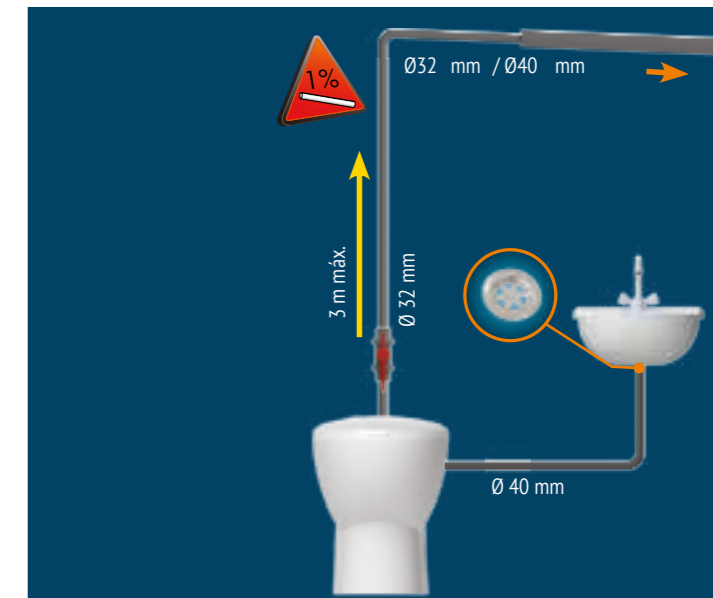
Evacuación ø32

Entrada ø40



CONSEJOS DE INSTALACIÓN Y USO

- Para optimizar los desarrollos técnicos de este aparato en cuanto a la reducción de ruido, es importante:
 - Aplicar un cordón de silicona sobre la huella del pie del inodoro en el suelo y poner encima la cerámica.
 - Instalar la cerámica de forma que no toque las paredes.
 - Fijar correctamente el tubo de evacuación con menos de 1m de distancia entre puntos de fijación.
- No arrojar cuerpos extraños dentro del inodoro como algodón, toallitas, tampones higiénicos, objetos de metal, madera, plástico o líquidos disolventes o aceites, etc...
- En caso de ausencia prolongada se recomienda realizar 2 descargas de agua limpia y cerrar la acometida del agua.



CONEXIONES

- El SANICOMPACT® Elite toma el agua directamente de la red, no necesita cisterna externa.
- Para optimizar el aclarado del inodoro es recomendable tener una presión a la salida del grifo de 1,7 bares como mínimo y 4 como máximo.
- Realizar la sección vertical del recorrido de evacuación con un tubo de ø32 mm e instalarlo lo más cerca del aparato (máx. 30 cm). Si posteriormente se necesita un recorrido horizontal, éste se realizará con un tubo

de diámetro de 40 mm, siempre con una pendiente del 1% hasta el desagüe general.

- Si la evacuación solo necesita un recorrido horizontal, éste puede realizarse con un tubo de 32 mm, siempre con una pendiente del 1% hasta el desagüe general.
- Colocar el aparato de forma que el enchufe sea accesible.
- Conectar el aparato a tierra (Clase I) y protegido con un disyuntor diferencial de alta sensibilidad (30 mA) y un automático de 20A.

CARACTERÍSTICAS TÉCNICAS

Conexiones posibles	wc+ lavabo
Evacuación vertical (hasta)	3m
Evacuación horizontal (hasta con pendiente del 1%)	30 m
Entradas	2
Ø codo de salida con válvula antiretorno integrada	32 mm
Ø recomendado del tubo de evacuación en secciones verticales	32 mm
Presión mínima del agua de alimentación	1,7 bares
Peso	26,5 Kg
Alimentación	220-240V-50/60 Hz
Tipo de cable de alimentación	3 x 0,75 mm ² + clavija
Longitud cable alimentación	1,2 m
Amperaje	2,5 A
Consumo motor	550 W
RPM al eje	2800
Refrigeración del motor	por aire
Material del eje del motor	inox
Tipo de turbina	de palas
Índice de resistencia al agua	IP 44
Capacidad del condensador	14 µf
Temperatura máxima de líquidos	38° C
Caudal a 3 metros	85 L/min
Nivel sonoro	51 dB (A)



Descubre más en www.sfa.es

PVP (sin IVA)

895 €

grupo de dto. Cat. B