



# SANICUBIC® 2 VX

## Evacuación

Monofásico 13 m  
Trifásico 17 m

## MONOFÁSICO

Referencia  
0102203  
EAN  
3308815063140

## TRIFÁSICO

Referencia  
0102204  
EAN  
3308815074689

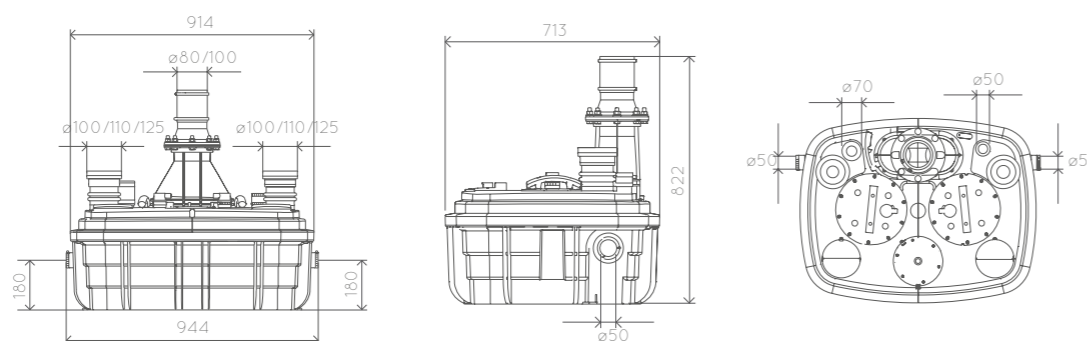
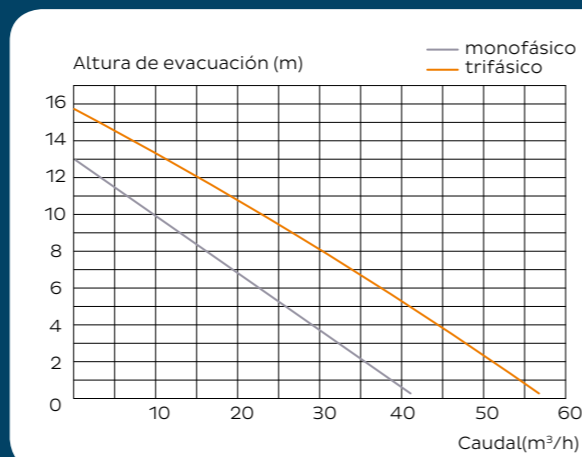


Es una estación de bombeo de gran capacidad que tiene un uso versátil: pequeños edificios residenciales, locales profesionales, hoteles, centros comerciales, etc.



Disponible en versión VÓRTEX

- Depósito de gran capacidad: 120 litros.
- Estanqueidad: IP68 y caja de control externa.
- Instalación directa al suelo: no necesita arqueta.
- Disponible en monofásico o trifásico.

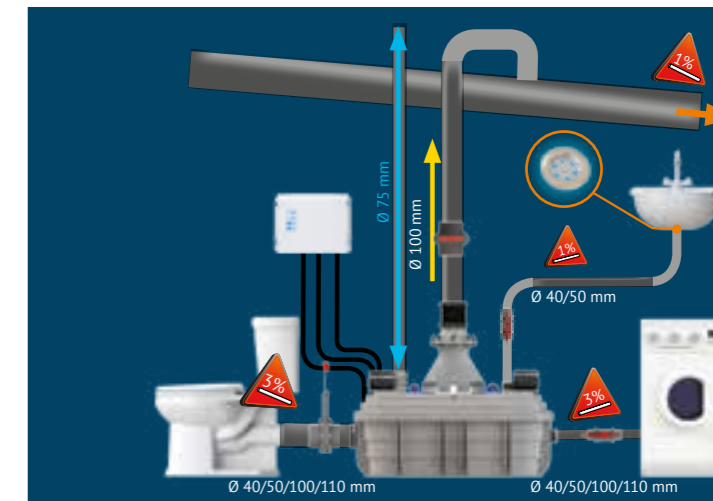


## CONSEJOS DE INSTALACIÓN Y USO

- El local técnico donde se instale el modelo SANICUBIC® 2 VX deberá tener la dimensión suficiente para permitir un espacio de trabajo de 600 mm, como mínimo, en torno al dispositivo para facilitar un posible mantenimiento.
- Este local debe estar iluminado suficientemente ventilado y protegido contra el hielo.
- Este aparato tiene un índice de protección IP68: puede resistir a una inmersión temporal.

## CONEXIONES

- Es obligatorio la instalación de llaves de paso (no incluidas) en las entradas de las aguas residuales), así como en el conducto de evacuación.
- Se recomienda la creación de un bucle antirretroceso situado por encima del nivel de reflujo para evitar el efecto sifoneamiento.
- El respiradero debe estar conectado al exterior o al tejado para que el aire pueda entrar y salir libremente en el depósito del SANICUBIC® 2 VX. Se realizará mediante una tubería de Ø 75 mm.
- Si se desea instalar ducha o baño al mismo nivel que estos aparatos, es imperativo elevar las evacuaciones de los aparatos a una altura mínima de 250 mm.
- El aparato debe estar conectado a tierra (Clase I) y protegido con un disyuntor diferencial de alta sensibilidad (30 mA) y un automático de 25 A.



- La conexión debe servir exclusivamente para la alimentación del aparato y se realizará mediante una caja de conexión eléctrica estanca.
- No arrojar cuerpos extraños dentro del inodoro como algodón, toallitas, tampones higiénicos, objetos de metal, madera, plástico o líquidos disolventes o aceites, etc...
- Se recomienda un control visual regular del aparato y un control anual realizado por personal cualificado.



Bloque electrónico deportado



Alarma con cable entregada de serie



Llaves de corte no incluidas

Ver accesorios pg.122

## CARACTERÍSTICAS TÉCNICAS

	MONOFÁSICO	TRIFÁSICO
Conexiones posibles	Varios inodoros, aguas grises de varios cuartos de baños, cocinas	
Evacuación vertical máx. (Q = 0 l/h)	13 m	17 m
Evacuación vertical recomendada	Ø DIN 80 = 10 metros Ø DIN 100 = 6 metros	Ø DIN 80 = 10 metros Ø DIN 100 = 6 metros
Evacuación horizontal (hasta con pdte. del 1%)	100 metros	
Entradas Ø 40/50/100/110 mm	2 laterales + 3 superiores + 1 ventilación	
Diámetro codo de salida con válvula antiretorno integrada	DIN100 (ext. DIN110)	
Peso (con accesorios)	59 kg	60 kg
Alimentación	220-240 V / 50 Hz	230-400 V / 50 Hz
Tipo de cable de alimentación	II+T x 1,5 mm² sin clavija	clavija
Longitud del cable de alimentación	2 metros	
Longitud de los cables de señal	4 metros	
Amperaje	16 A	12 A
Consumo motor	2 x 2.000 W	2 x 3.500 W
RPM al eje	2800	
Refrigeración del motor	por aceite	
Paso de sólidos	Ø 50 mm	
Índice de resistencia al agua	IP68	
Capacidad del condensador	30 µF x 2	
Altura de arranque / parada	166 / 100 mm	
Temperatura máximo de líquidos	70° C	
Volumen depósito	120 litros	
Material depósito	Polipropileno 20%FV	
Nivel de alarma	240 mm	
BMS (Building Management System)	contacto preparado	
Caudal máximo.	40 m³/h	55 m³/h
Caudal a 3 metros	32 m³/h	51 m³/h

PVP (sin IVA)  
**MONOFÁSICO**  
**4.390 €**  
grupo de dto.  
Cat. B

PVP (sin IVA)  
**TRIFÁSICO**  
**4.690 €**  
grupo de dto.  
Cat. B



Descubre más en [www.sfa.es](http://www.sfa.es)