

VIARIS SOLAR MONOFÁSICO

El equipo **CONTAX D-10011 BUS VIARIS SOLAR** es un complemento para los cargadores de vehículo eléctrico VIARIS UNI / VIARIS COMBI +, a los que permite su integración en instalaciones de generación fotovoltaica monofásica.

Contador de energía monofásico bidireccional de medida directa, de hasta 100 Amperios, para montaje en carril DIN, con puerto RS485 y protocolo Mod-bus, especialmente diseñado para comunicar con VIARIS UNI / VIARIS COMBI + monofásicos.



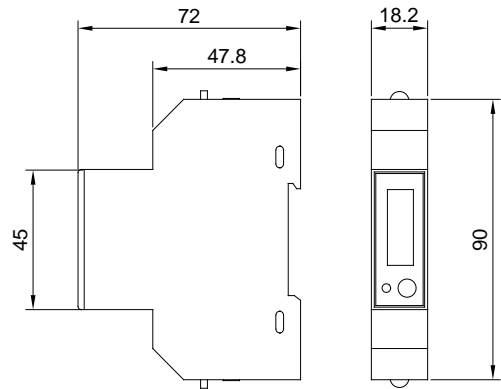
El **CONTAX D-10011 BUS VIARIS SOLAR** tiene las funciones de:

- Medición de energía directa / inversa y energía activa total.
- Potencia activa monofásica y potencia activa total.
- Comunicaciones RS485, protocolo Modbus.
- Visualización mediante la pantalla LCD de: energía activa directa, energía activa inversa, energía activa, voltaje, corriente, potencia activa, potencia aparente, factor de potencia, y versión de software.

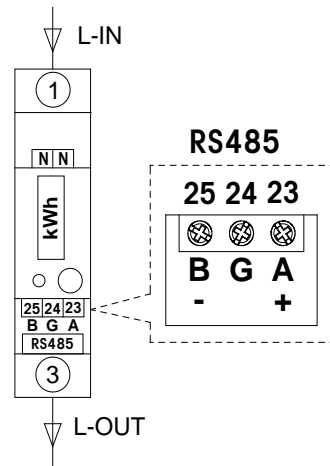
ESPECIFICACIONES TÉCNICAS

Voltaje de referencia:	230 Vac ± 10%
Frecuencia de referencia:	50 Hz
Corriente de referencia:	0,25-5 (100) A
Constante de impulso:	1000 imp / kWh
Parpadeo LED impulsos:	90 ms
Pantalla LCD:	LCD 5 + 1
Temperatura de funcionamiento:	-20 ~ + 55 °C
Tª de transporte y almacenaje:	-20 ~ + 70 °C
Humedad media anual:	75 %
Humedad máxima:	95 %
Clase de precisión:	Clase 1.0
Corriente de inicio:	0.004 Ib
Consumo de energía:	≤ 0,4 W, <8 VA
Comunicaciones:	RS485, protocolo Modbus-RTU
Cumple con el estándar:	EN50470-1 / 3

DIMENSIONES



CONEXIÓN



CONFIGURACIÓN

La configuración solar se realiza accediendo vía Wi-Fi a la dirección IP: 192.168.4.1 correspondiente a la web embebida del cargador **VIARIS** en versiones de firmware 2.0.54 o superiores (ver *Manual de usuario* de su cargador **VIARIS**).

Acceda al menú **Instalación**, y active la opción solar. Complete los datos correspondientes a la potencia solar máxima que se puede generar, seleccione si existe o no inyección a red, el esquema de conexión, y la acometida como monofásica.

ESQUEMAS INSTALACIÓN SOLAR

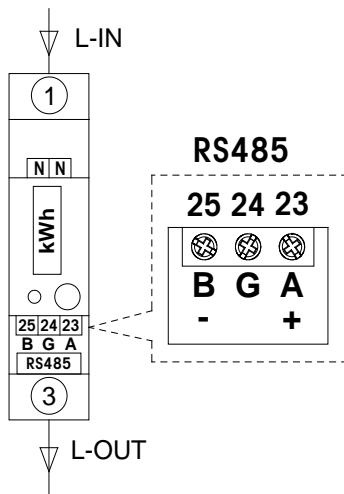
Dependiendo del esquema de la instalación solar, se tienen 3 opciones de configuración para conectar el medidor **TMC100** del cargador **VIARIS** (ver esquemas en el reverso).

- Opción 1.** Se conecta el **TMC100** a la salida del Inversor. Se mide lo que genera la instalación fotovoltaica.
- Opción 2.** Se conecta el **TMC100** después del *Repartidor de conexión*. Se mide el consumo total de la vivienda junto con el consumo del cargador.
- Opción 3.** Se conecta el **TMC100** después del *Repartidor de conexión*, pero sólo se mide el consumo de la vivienda.

El **CONTAX D-10011 BUS VIARIS SOLAR** se debe instalar antes del *Repartidor de conexión*.

La opción elegida se tiene que indicar en el esquema de la web embebida para su correcto funcionamiento.

VIARIS SOLAR MONOFASE



Il **CONTAX D-10011 BUS VIARIS SOLAR** è un contatore d'energia monofase bidirezionale a inserzione diretta su due fili, con comunicazione RS485 e protocollo Mod-bus, per l'installazione su binario DIN.

È studiato per consentire l'integrazione delle stazioni di ricarica modelli VIARIS UNI / VIARIS COMBI+ negli impianti con produzione fotovoltaica monofase.

Il **CONTAX D-10011 BUS VIARIS SOLAR** consente di visualizzare a display le seguenti grandezze: Energia attiva diretta, Energia attiva inversa, Energia attiva, Tensione, corrente, Potenza attiva, Potenza apparente, Fattore di potenza e versione software.

Per l'integrazione della stazione di ricarica in una installazione in cui è presente un impianto fotovoltaico occorre attivare la configurazione solare accedendo via Wi-Fi all'indirizzo IP: 192.168.4.1 corrispondente alla pagina web di configurazione della stazione di ricarica **VIARIS** con versioni firmware 2.0.54 o successive.

Accedere al menu Installazione e attivare l'opzione Solare. Inserire le informazioni corrispondenti alla potenza dell'impianto fotovoltaico, se monofase o trifase e se l'energia prodotta è immessa o meno nella rete distributiva.

INSTALLAZIONE

ATTENZIONE: L'installazione e il montaggio di apparecchi elettrici devono essere realizzate da un installatore qualificato.

L'apparecchio deve essere installato in un quadro o in un armadio di distribuzione in modo da garantire che i morsetti collegati alla rete di alimentazione **NON SIANO ACCESSIBILI** quando l'installazione è completata.

ATTENZIONE: DOTARE NECESSARIAMENTE L'IMPIANTO di un interruttore automatico di protezione e con un dispositivo contro le sovratensioni, aventi valori adeguati, posto a monte del contatore, in prossimità di questo e facilmente accessibile.

Il dispositivo è protetto internamente dalle interferenze da un circuito di sicurezza. Ciò nonostante, alcuni campi elettromagnetici particolarmente forti potrebbero alterarne il funzionamento. Le interferenze si possono evitare tenendo conto delle regole qui di seguito indicate:

Non installare il dispositivo nei pressi di carichi induttivi (motori, trasformatori, contattori, ecc).

Si consiglia di predisporre una linea separata per l'alimentazione (laddove necessario, dotata di un filtro di rete).

Munire i carichi induttivi di soppressori di interferenze (varistori, filtri RC). Quando l'apparecchio è installato, i morsetti di misura sono collegati in modo permanente e **NON ACCESSIBILE**. Non sono necessari particolari requisiti di ventilazione. Il contatore non è dotato di un controllo né della temperatura né dell'umidità.

SCHEMI DI CONNESSIONE

PRIMA DI COLLEGARE IL DISPOSITIVO, ACCERTARSI CHE I CONDUTTORI DA COLLEGARE NON SIANO IN TENSIONE. Rimuovere le protezioni frontali dei morsetti e collegare il contatore secondo lo schema, al termine dell'operazione ripristinare la sicurezza elettrica rimontando le protezioni dei morsetti nei rispettivi alloggiamenti.

Collegare il trasformatore **TMC100** in dotazione con la stazione di ricarica, a scelta, secondo uno dei tre possibili schemi indicati di seguito (vedere gli schemi riportati sul retro di questa istruzione).

- **Opzione 1:** Il **TMC100** è collegato all'uscita dell'inverter. Viene misurato ciò che l'impianto fotovoltaico genera.
- **Opzione 2:** Il **TMC100** è collegato dopo il nodo di connessione del fotovoltaico. Il consumo totale della casa viene misurato insieme al consumo della stazione di ricarica.
- **Opzione 3:** Il **TMC100** è collegato dopo il nodo di connessione del fotovoltaico, ma viene misurato solo il consumo della casa.

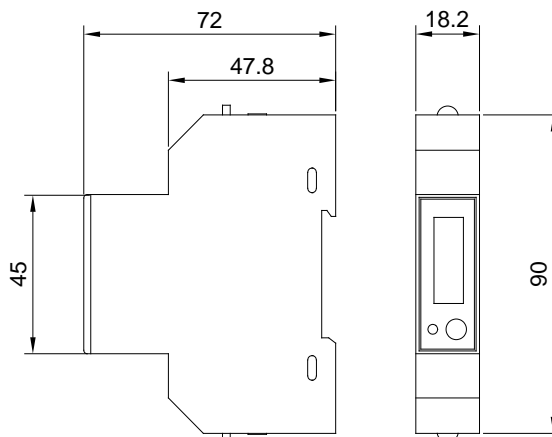
Collegare il contatore **CONTAX D-10011 BUS VIARIS SOLAR** prima del nodo di connessione come indicato in ciascuno dei tre schemi riportati sul retro di questa istruzione.

L'opzione scelta deve essere indicata nello schema della pagina web della stazione.

CARATTERISTICHE TECNICHE

Tensione di alimentazione:	230 VAC ± 10%
Frequenza di riferimento:	50 Hz
Corrente di riferimento	0.25-5 (100) A
Costante impulso:	1000 imp/kWh
Impulsi lampeggio led:	90 ms
Display LCD:	LCD 5 + 1
Temperatura di esercizio:	-20 ÷ +55°C
T ^a di trasporto e stoccaggio:	-20 ÷ +70 °C
Umidità media annua:	75 %
Umidità massima:	95 %
Classe di precisione:	Classe 1.0
Corrente di avviamento:	0.004 Ib
Consumo proprio:	≤ 0,4 W, <8 VA
Comunicazioni:	RS485, protocollo Modbus-RTU
Conforme allo standard:	EN50470-1/3

DIMENSIONI (mm)



INFORMATIVA SUL CORRETTO SMALTIMENTO DEL PRODOTTO
AI SENSI DELL'ART. 26 DEL DECRETO LEGISLATIVO 14 MARZO 2014, N.49
"ATTUAZIONE DELLA DIRETTIVA 2012/19/UE SUI RIFIUTI DI APPARECCHIATURE
ELETTRICHE ED ELETTRONICHE (RAEE)"

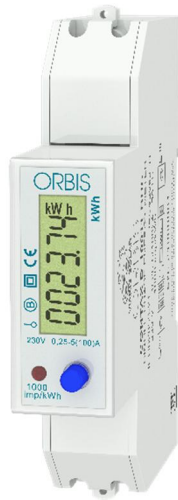
Il simbolo del cassonetto barrato riportato sull'apparecchiatura o sulla sua confezione indica che il prodotto alla fine della propria vita utile deve essere raccolto separatamente dagli altri rifiuti. L'utente dovrà, pertanto, conferire l'apparecchiatura giunta a fine vita agli idonei centri comunali di raccolta differenziata dei rifiuti elettrotecnici ed elettronici. In alternativa alla gestione autonoma è possibile consegnare l'apparecchiatura che si desidera smaltire al rivenditore, al momento dell'acquisto di una nuova apparecchiatura di tipo equivalente. Presso i rivenditori di prodotti elettronici con superficie di vendita di almeno 400 m² è inoltre possibile consegnare gratuitamente, senza obbligo di acquisto, i prodotti elettronici da smaltire con dimensioni inferiori a 25 cm. L'adeguata raccolta differenziata per l'avvio successivo dell'apparecchiatura dismessa al riciclaggio, al trattamento e allo smaltimento ambientalmente compatibile contribuisce ad evitare possibili effetti negativi sull'ambiente e sulla salute e favorisce il riutilizzo e/o riciclo dei materiali di cui è composta l'apparecchiatura.



VIARIS SOLAR SINGLE-PHASE

The **CONTAX D-10011 BUS VIARIS SOLAR** is a complement to VIARIS UNI / VIARIS COMBI + electric vehicle chargers, to which it allows its integration into single phase photovoltaic generation installations.

Two-way single-phase direct measuring energy counter, up to 100 Amperes, for DIN rail mounting, with RS485 port and Modbus protocol, specially designed to communicate with VIARIS UNI / VIARIS COMBI + single phases.



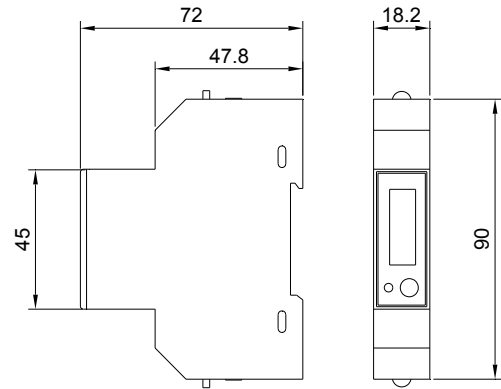
The **CONTAX D-10011 BUS VIARIS SOLAR** has the functions of:

- Measurement of direct / reverse energy and total active energy.
- Single-phase active power and total active power.
- RS485 communications, Modbus protocol.
- LCD display of direct active energy, reverse active energy, active energy, voltage, current, active power, apparent power, power factor, and software version.

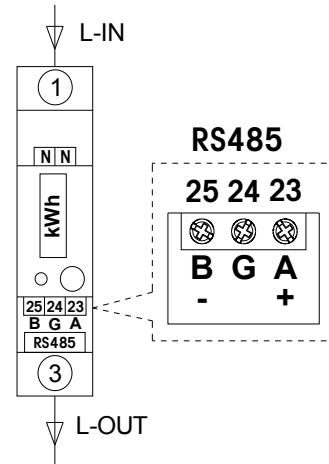
TECHNICAL SPECIFICATIONS

Reference Voltage:	230 Vac ± 10 %
Reference frequency:	50 Hz
Reference current:	0.25-5 (100) A
Impulse constant:	1000 imp/kWh
Flashing LED pulses:	90 ms
LCD display:	LCD 5 + 1
Operating temperature:	-20~+ 55 °C
Transport and storage:	-20~+ 70 °C
Average annual humidity:	75 %
Maximum humidity:	95 %
Precision class:	Class 1.0
Start current:	0.004 Ib
Energy consumption:	≤ 0.4 W, ≤ 8 VA
Communications:	RS485, Modbus-RTU protocol
Meets the standard:	EN50470-1/3

DIMENSIONS



CONNECTION



SETTINGS

Solar configuration is done by accessing the IP address via Wi-Fi: 192.168.4.1 corresponding to the web embedded VIARIS electric vehicle chargers in firmware versions 2.0.54 or higher (see User Manual of your VIARIS electric vehicle chargers). Access the Installation menu and activate the **SOLAR** option. Complete the data corresponding to the maximum solar power that can be generated, select whether there is a network injection, the connection scheme, and the connection as a single phase.

SCHEMATICS SOLAR INSTALLATION

Depending on the scheme of the solar installation, there are 3 configuration options to connect the **VIARIS** charger **TMC100** meter (see diagrams on the back of this instruction).

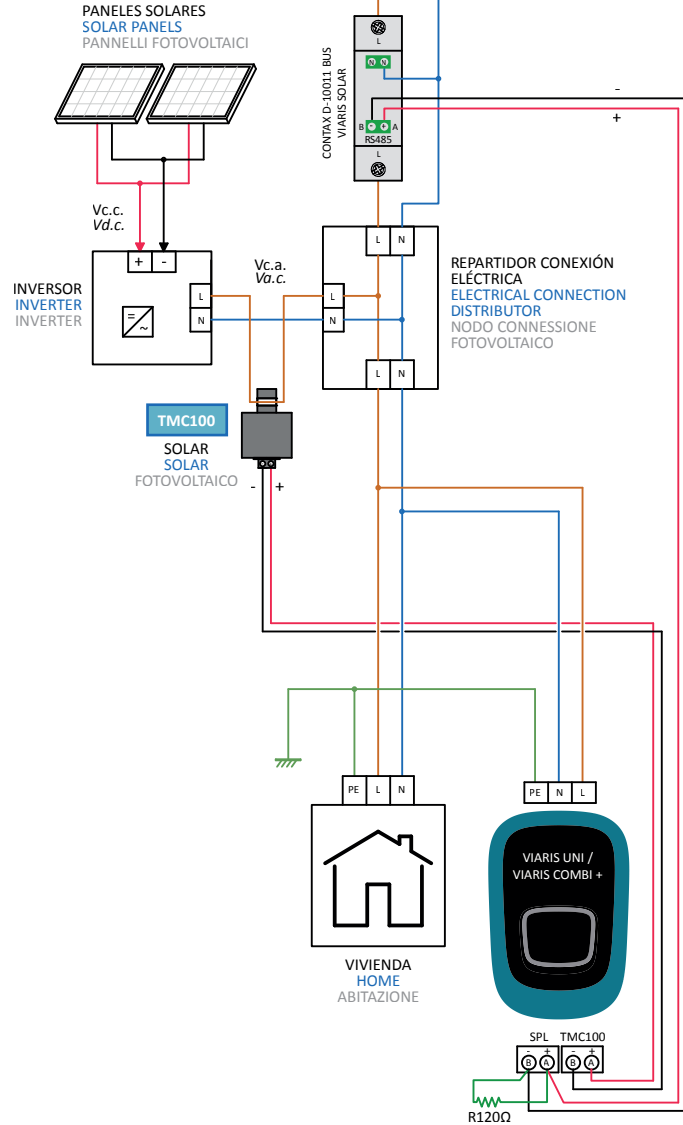
- **Option 1.** The **TMC100** is connected to the Investor output. It measures what the photovoltaic installation generates.
- **Option 2.** The **TMC100** is connected after the *Connection Splitter*. The total consumption of the house is measured together with the consumption of the charger.
- **Option 3.** The **TMC100** is connected after the *Connection Splitter*, but only the consumption of the home is measured.

The **CONTAX D-10011 BUS VIARIS SOLAR** must be installed before the *Connection Splitter*.

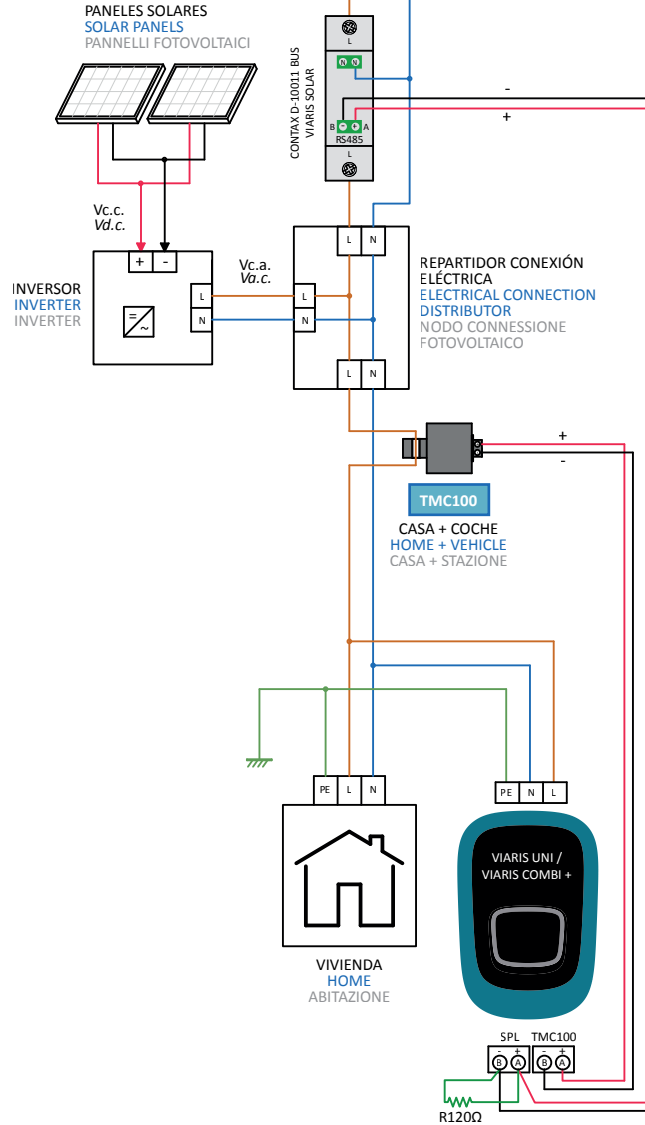
The option chosen must be indicated in the embedded web schema for its proper functioning.



OPCIÓN 1
OPTION 1
OPZIONE 1



OPCIÓN 2
OPTION 2
OPZIONE 2



OPCIÓN 3
OPTION 3
OPZIONE 3

